



Россия

СИСТЕМЫ ТРУБОПРОВОДОВ АССОРТИМЕНТ И ЦЕНЫ 2018

Официальный дилер в РФ
tece-rus.ru

+7 495 109 00 60
8 800 550 41 06

Розница: public@tece-rus.ru
Опт: partner@tece-rus.ru

TECE International

Austria

TECE Österreich GmbH
Betriebsring 27
A - 2483 Ebreichsdorf
Phone: +43 2254 207 02
Fax: +43 2254 207 02 30
info@tece.at
www.tece.at

Belarus

IOOO TECE
Shchomyslitsa Soviet, Agogorodok,
Ozertso, House 31, office 19
BY - 223049 Minsk region
Phone: +375 17 507 51 90
Fax: +375 17 507 51 91
info@teceby.com
www.teceby.com

Belgium

TECE Belgium BVBA
Gitsbergsstraat 7E/unit 16
B-8800 Roeselare Beveren
Phone: +32 2 401 61 37
Fax: +32 2 401 61 38
info@tece.be
www.tece.be

China

Suzhou TECE Plumbing Co., Ltd.
15A Shengquan Building,
No. 28 Tanjiadu Road, Putuo District
CN - 200063 Shanghai
Phone: +86 21 32555030
Fax: +86 21 32555021
info@tece.cn
www.tece.cn

Croatia

TECE d.o.o.
Fallerovo šetaliste 16
HR - 10000 Zagreb
Phone: +38 513 079 000
Fax: +38 513 079 048
info@tece.hr
www.tece.hr

Czech Republic

TECE Česká republika, s.r.o.
Voctářova 2449/5
CZ - 180 00 Praha 8 - Libeň
Phone: +420 271 342 240
info@tece.cz
www.tece.cz

Estonia

UAB TECE BALTIKUM Eesti filiaal
Mere pst. 8
EST - 10111 Tallinn
Phone: +372 6 781100
info@tece.ee
www.tece.ee

France

TECE France
185, rue Louse Labbé, Bat C
69970 Capponay
Phone: +33 437 453 810
Fax: +33 437 454 110
info@tece.fr
www.tece.fr

Germany

TECE GmbH
Hollefeldstr. 57
D-48282 Emsdetten
Phone: +49 2572 928 0
Fax: +49 2572 928 124
info@tece.de
www.tece.de

Great Britain

TECE GmbH
Sales office UK
Priory Park - Chewton Mendip
Bath, Somerset BA3 4NT
Phone: +44 8450558200
info@tece.co.uk
www.tece.co.uk

India

TECE India Private Ltd.
G-3, Neel Madhav,
Nr. Navneet Hospital,
V.P. cross road, Mulund (west),
IND - 400080 Mumbai Maharashtra
Phone: +91 (22) 21676755
Fax: +91 (22) 21676707
info@tece.in
www.tece.in

Italy

TECE Italia s.r.l.
Via dell'Industria, 24 A
I - 41051 Castelnovo Rangone (MO)
Phone: +39 0 595 334 011
Fax: +39 0 595 334 010
info@teceitalia.com
www.tece.it

Latvia

UAB TECE Baltikum Latvia
Makusalas iela 41B-8
LV - 1004 Ryga
Phone: +371 67 21 18 02
Fax: +371 67 21 18 05
info@tece.lv
www.tece.lv

Lithuania

UAB TECE Baltikum
Terminalo g. 10
Biruliškių km. Kauno raj.
LT - 54469 Lithuania
Phone: +370 37 314 078
Fax: +370 37 313 084
info@tece.lt
www.tece.lt

Netherlands BV

TECE Nederland GmbH
W.A. Scholtenweg 7 a
NL - 9422 BR Smilde
Phone: +31 592 415 074
Fax: +31 592 414 628
info@tece.nl
www.tece.nl

Norway

TECE NORGE AS
Snipetjernveien 4
1405 Langhus
Phone: +47 0 36 54
Fax: +47 66 82 33 30
post@tece.no
www.tece.no

Poland

TECE Sp. z o.o.
Wroclawska 61
PL - 57-100 Strzelin
Phone: +48 713 839 100
Fax: +48 713 839 101
tece@tece.pl
www.tece.pl

Romania

TECE Romania SRL
Soseaua de Centura, No. 13a
RO - 077040 Chiajna, Ilfov
Phone: +40 21 203 47 08
Fax: +40 31 030 47 10
info@tece.ro
www.tece.ro

Russia

OOO TECE Systems
"Riga Land", bld. A
143421 Ilinskoe
Krasnogorsky district Moscow region
Phone: +7 495 988 07 94
Fax: +7 495 988 07 95
info@tece.ru
www.tece.ru

Singapore

TECE South-East Asia Pte. Ltd.
65 Ubi Road 1, Oxley Bizhub 1, #04-25
Singapore 408729
Phone: +65 6743 4886/6743 7886
sales@tece.com.sg
www.tece.com.sg

Spain

TECE Haustechnik, S.L.
Enrique Mariñas, 28 bajo
E - 15009 A Coruña
Phone: +34 881 89 50 25
Fax: +34 881 89 50 26
info@tece.es
www.tece.es

Sweden

TECE Sverige AS
Askims Verkstadsväg 7
SE - 43634 Askim
Phone: +46 317 61 05 00
Fax: +46 317 61 05 01
info@tece.se
www.tece.se

Switzerland

TECE Schweiz AG
Gewerbstrasse 8
CH - 8212 Neuhausen am Rheinfall
Phone: +41 52 672 62 20
Fax: +41 52 672 62 21
info@tece.ch
www.tece.ch

Ukraine

TOV TECE Ukraine
Williamsa Akademika str. 3/7, of.7
UA - 03191 Kyiv
Phone: +38 044 596 59 46
Fax: +38 044 596 59 47
info@tece.ua
www.tece.ua

	Страница
Трубопроводы	
TECEflex - Универсальная система трубопроводов с аксиальной запрессовкой	5
TECElogo - Система трубопроводов push-fit для многослойных композитных труб	63
TECEfloor - Система поверхностного отопления	111
Приложение	
Список артикулов	139

Трубопроводы

**TECEflex
СИСТЕМА
ТРУБОПРОВОДОВ С
АКСИАЛЬНОЙ
ЗАПРЕССОВКОЙ**

АССОРТИМЕНТ И ЦЕНЫ 2018



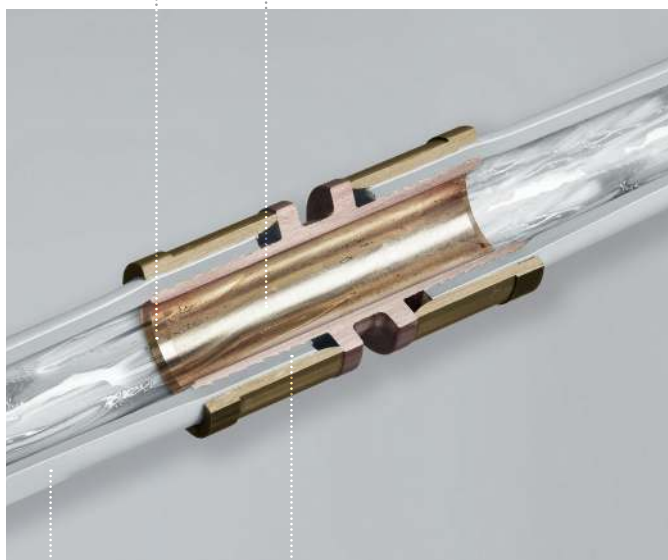
TECEflex – НАДЕЖНОЕ СОЕДИНЕНИЕ УЖЕ 25 ЛЕТ

За 25 лет по всему миру произведены миллионы трубных соединений по технологии TECEflex с использованием одного и того же принципа аксиальной запрессовки. Трубу расширяют, а затем просто надвигают на фитинг и фиксируют с помощью пресс-штулки. Со времени появления на рынке в технологии TECEflex ничего не изменилось.

“Для меня качество – это когда установил и не беспокоишься, что будет дальше.”

1 Низкие потери давления благодаря большому сечению

2 Фитинги из коррозионно-устойчивой латуни подходят для трубопроводных сетей питьевой воды



3 Технология гигиеничных соединений без “мертвых пространств”

4 Прочная, толстостенная многослойная композитная труба



Основные характеристики

- Система для трубопроводных сетей питьевой воды, отопления, газоснабжения и сжатого воздуха.
- Надежное соединение без уплотнительных колец
- Фитинги большого сечения, низкие потери давления
- Фитинги изготовлены из латуни – подходят для всех применений
- Ручная запрессовка без электроинструмента до диаметра 32 мм

Простое подключение

Безупречный монтаж

TECEflex – это технология, устойчивая к ошибкам монтажа. Толстостенная труба сначала расширяется, затем фитинг вставляется в подготовленную трубу, и пресс-штука наводится на расширенную трубу до бортика фитинга, при этом не требуется установка уплотнительных колец. При расширении образуется соединение, обеспечивающее низкие потери давления. С применением надежного уплотнения допускается монтаж в системах газоснабжения.

Одна система на все случаи

TECEflex – действительно универсальная система полимерных труб среди нескольких существующих на рынке. Система в равной степени подходит для трубопроводов питьевой воды, отопления, сжатого воздуха и газопроводов. Запрессовка без уплотнительных колец обеспечивает максимальную безопасность.

1 Вся труба обладает высоким запасом прочности благодаря толстым стенкам и надежной внутренней трубе.



2 Неправильно выполненную запрессовку можно легко определить в ходе испытаний под давлением – в месте неплотного прилегания пресс-штуки будет выход жидкости.

3 Благодаря всего одному компоненту отсутствует необходимость в уплотнительных кольцах.

Доказанное качество

Качество продукции, поставляемой на международный рынок, должно подтверждаться международными сертификатами. Поэтому система трубопроводов TECEflex находится под постоянным контролем целого ряда инспектирующих организаций.



	Страница
Композитная труба	10
Цельнопластиковая труба	12
Пресс-втулки	13
Фитинги	14
Монтажные элементы	22
Радиаторные подключения	24
Компоненты системы	29
Коллекторы	30
Коллекторные шкафы	33
Аксессуары	35
Инструменты	36
Подбор инструментов	39
Характеристики труб	41
Чертежи	43

Фитинги ТЕСЕflex, работающие по принципу аксиальной запрессовки пресс-втулки, должны использоваться только с оригинальными системами трубопроводов ТЕСЕflex и инструментами ТЕСЕflex. В случае использования внесистемных компонентов гарантия будет недействительной.

TECEflex – Композитная труба



Композитная труба TECEflex

TECEflex – Композитная труба

Композитная труба TECEflex одинаково подходит для систем водоснабжения и систем радиаторного отопления, а также для монтажа систем сжатого воздуха. Композитная труба TECEflex представляет собой универсальную трубу, которая сочетает в себе лучшие свойства металлических и пластиковых труб. Основой многослойной конструкции является внутренняя несущая труба из полиэтилена, сшитого электронно-лучевым методом (PE-Xc). Это обеспечивает высокую стойкость к давлению, температуре и коррозии. Дополнительный сваренный встык алюминиевый слой предотвращает диффузию, уменьшая при этом линейную термическую деформацию. Металлополимерная труба TECEflex легко гнется руками, сохраняя при этом форму и жесткость.

Труба соответствует классам применения в соответствии с DIN ISO 21003 класса 2/10 бар для монтажа систем водоснабжения и класса 5/10 бар для монтажа систем отопления. Система TECEflex сертифицирована DVGW. Пригодность трубы для систем сжатого воздуха была подтверждена Ассоциацией технического надзора в Германии TÜV. Желтая композитная труба одобрена для внутренних газовых систем в соответствии с TRGI 2008 и TRF 2012 с давлением до 100 мбар для второго и третьего семейств газов (природный газ и сжиженный газ) Немецкой научно-технической ассоциацией газо- и водоснабжения (DVGW).

Запатентованная технология изготовления пресс-втулок TECEflex допускает соединения без использования уплотнительных колец, благодаря чему обеспечивается отсутствие заужения сечения в местах соединений. Одни и те же фитинги используются как для композитных труб TECEflex, так для и труб TECEflex PE-Xc.

Многослойная композитная труба TECEflex PE-Xc/Al/PE-RT

В соответствии с DIN EN ISO 21003 подходит для монтажа систем питьевой воды, отопления и сжатого воздуха.

Размеры	арт.	К 1	К 2	К 3	€/м
16 - Бухта	732016	100 м	1000 м	2000 м	2,34
20 - Бухта	732020	100 м	700 м	1400 м	3,15
25 - Бухта	732025	50 м	250 м	500 м	6,14
32 - Бухта	732032	25 м	125 м	250 м	9,45
32 - Штанга	732232	30 м	-	-	10,02
40 - Штанга	732240	15 м	-	-	17,82
50 - Штанга	732250	15 м	-	-	29,52
63 - Штанга	732263	5 м	-	-	43,26

(длина штанг 5 м)



Многослойная композитная труба TECEflex PE-Xc/Al/PE-RT предварительно изолированная, 9 мм изоляция, красная

В соответствии с DIN EN ISO 21003 для систем водоснабжения и отопления с изоляцией из вспененного полиэтилена толщиной 9 мм ($\lambda_R = 0,04$ Вт/мК) с защитной полиэтиленовой пленкой красного цвета. Может использоваться в соответствии с EnEV 2009 (приложение 5, таблица 1, строка 7) и DIN 1988-200 (таблица 8, № 1).



Размеры	арт.	К 1	К 2	К 3	€/м
16 - изоляция 9 мм	731616	75 м	225 м	450 м	3,33
20 - изоляция 9 мм	731620	75 м	225 м	450 м	4,68
25 - изоляция 9 мм	731625	50 м	150 м	300 м	7,72
32 - изоляция 9 мм	731632	25 м	75 м	150 м	11,79

Многослойная композитная труба для газа TECEflex PE-Xc/Al/PE-RT, желтая

Подходит для монтажа внутридомового газового оборудования. Система трубопроводов TECEflex для газоснабжения имеет всю необходимую разрешительную и техническую документации для монтажа внутридомового газового оборудования.



Размеры	арт.	К 1	К 2	К 3	€/м
16 - Бухта	732316	100 м	1000 м	2000 м	2,79
20 - Бухта	732320	100 м	700 м	1400 м	3,59
25 - Бухта	732325	50 м	250 м	500 м	6,75
32 - Бухта	782032	25 м	125 м	-	11,34
32 - Штанга	732432	30 м	-	-	11,12
40 - Штанга	732440	15 м	-	-	18,98
50 - Штанга	732450	15 м	-	-	30,06
63 - Штанга	732463	5 м	-	-	49,26

(длина штанг 5 м)

TECEflex – Цельнопластиковая труба

Труба TECEflex PE-Xc для водоснабжения

Труба для водоснабжения PE-Xc (DIN 16892).

Размеры	арт.	К 1	К 2	€/м
16 - Бухта	700516	50 м	1150 м	1,72
20 - Бухта	700520	50 м	1150 м	2,61
25 - Бухта	700525	50 м	350 м	3,97



Труба TECEflex PE-Xc/EVOH для систем радиаторного отопления

Труба для систем отопления PE-Xc/EVOH, серебристая, диффузионно-герметичная в соответствии со стандартом DIN 4726.

Размеры	арт.	К 1	К 2	€/м
16 - Бухта	702016	120 м	2760 м	1,72
20 - Бухта	702020	75 м	1725 м	2,70
25 - Бухта	702025	75 м	525 м	4,50



Пресс-штулка TECEflex для многослойной композитной трубы

Пресс-штулка желтого цвета для многослойных композитных труб предназначена для пресс-соединения с многослойными композитными трубами TECEflex PE-Xc/Al/PE-RT.

Обратите внимание:

Обязательно заказывайте пресс-штулки отдельно от фитингов!



PE-Xc/Al/PE

Размеры	арт.	К 1	К 2	К 3	€/шт.
16	734516	50 шт.	500 шт.	32000 шт.	0,73
20	734520	50 шт.	500 шт.	32000 шт.	1,09
25	734525	50 шт.	250 шт.	16000 шт.	1,90
32	734532	25 шт.	100 шт.	-	3,04
40	734540	15 шт.	60 шт.	-	4,94
50	734550	10 шт.	50 шт.	-	7,13
63	734563	5 шт.	20 шт.	-	14,50

Пресс-штулка TECEflex для цельнопластиковой трубы, никелированная

Пресс-штулка серебристого цвета для цельнопластиковых труб TECEflex.

Обратите внимание:

Обязательно заказывайте пресс-штулки отдельно от фитингов!



PE-Xc

Размеры	арт.	К 1	К 2	€/шт.
16	704016	50 шт.	500 шт.	0,63
20	704020	50 шт.	500 шт.	1,04
25	704025	50 шт.	150 шт.	2,01

TECEflex – Фитинги

Соединение прямое с внутренней резьбой TECEflex

Бронза



Стандартная латунь



Размеры	К 1	К 2	арт.	€/шт.	арт.	€/шт.
16 x Rp 1/2"	10 шт.	100 шт.	705102 NEW	4,57	765002	3,62
20 x Rp 1/2"	10 шт.	100 шт.	705103 NEW	5,75	765003	4,55
20 x Rp 3/4"	10 шт.	100 шт.	705104 NEW	7,33	765004	5,80
25 x Rp 1"	5 шт.	20 шт.	705106 NEW	12,90	765009	10,21
25 x Rp 3/4"	10 шт.	100 шт.	705105 NEW	9,16	765007	7,25
32 x Rp 1"	5 шт.	20 шт.	705107 NEW	13,80	765008	10,93
40 x Rp 1 1/2"	2 шт.	20 шт.	705108 NEW	26,56	765010	21,02
50 x Rp 2"	2 шт.	10 шт.	705109	57,44	-	-
63 x Rp 2"	1 шт.	5 шт.	705110	69,91	-	-

Соединение прямое с ниппелем TECEflex

Бронза



Стандартная латунь



Размеры	К 1	К 2	арт.	€/шт.	арт.	€/шт.
16 x R 1/2"	10 шт.	100 шт.	705601 NEW	4,04	765502	3,20
16 x R 3/4"	10 шт.	100 шт.	705602 NEW	7,27	765506	5,60
16 x R 3/8"	10 шт.	100 шт.	-	-	765514	4,04
20 x R 1/2"	10 шт.	100 шт.	705603 NEW	5,50	765503	4,35
20 x R 3/4"	10 шт.	100 шт.	705604 NEW	5,68	765504	4,49
25 x R 1"	10 шт.	50 шт.	705606 NEW	10,81	765508	8,56
25 x R 3/4"	10 шт.	50 шт.	705605 NEW	8,28	765507	6,56
32 x R 1"	5 шт.	50 шт.	705607 NEW	14,12	765509	11,18
32 x R 1 1/4"	5 шт.	50 шт.	705608 NEW	17,70	765510	14,01
40 x R 1 1/4"	2 шт.	20 шт.	705609 NEW	18,70	765511	14,80
50 x R 1 1/2"	2 шт.	10 шт.	705610 NEW	28,91	765512	22,89
63 x R 2"	1 шт.	5 шт.	705611 NEW	50,78	765513	37,58

Соединение прямое с ниппелем TECEflex, нержавеющая сталь 1.4401

Размеры	арт.	К 1	К 2	€/шт.
16 x R 1/2"	735575	10 шт.	100 шт.	7,90
20 x R 3/4"	735578	10 шт.	100 шт.	12,40
25 x R 1"	735580	10 шт.	50 шт.	24,42



Соединение труба-труба TECEflex

Бронза

Стандартная латунь



Размеры	K 1	K 2	арт.	€/шт.	арт.	€/шт.
16 x 16	10 шт.	100 шт.	706216 NEW	3,82	766016	3,02
20 x 20	10 шт.	100 шт.	706220 NEW	5,10	766020	4,04
25 x 25	10 шт.	50 шт.	706225 NEW	7,63	766025	6,04
32 x 32	5 шт.	50 шт.	706232 NEW	14,45	766032	11,44
40 x 40	2 шт.	20 шт.	706240 NEW	18,70	766040	15,58
50 x 50	2 шт.	10 шт.	706250 NEW	30,59	766050	24,22
63 x 63	1 шт.	5 шт.	706263 NEW	57,72	766063	39,68

Соединение труба-труба редуцирующее TECEflex

Бронза

Стандартная латунь



Размеры	K 1	K 2	арт.	€/шт.	арт.	€/шт.
20 x 16	10 шт.	100 шт.	706603 NEW	4,48	766503	3,54
25 x 16	10 шт.	50 шт.	706604 NEW	7,94	766504	5,93
25 x 20	10 шт.	50 шт.	706605 NEW	8,00	766505	5,99
32 x 20	5 шт.	30 шт.	706606 NEW	13,34	766506	10,90
32 x 25	5 шт.	30 шт.	706607 NEW	13,98	766507	11,07
40 x 32	2 шт.	20 шт.	706608 NEW	19,87	766508	16,02
50 x 40	2 шт.	10 шт.	706609 NEW	35,28	766509	26,93
63 x 50	1 шт.	5 шт.	706610	70,90	-	-

Уголок соединительный 90° TECEflex

Бронза

Стандартная латунь



Размеры	K 1	K 2	арт.	€	арт.	€/шт.
16 x 16	10 шт.	200 шт.	-	-	767016	4,59
20 x 20	10 шт.	100 шт.	-	-	767020	5,29
25 x 25	10 шт.	40 шт.	-	-	767025	9,06
32 x 32	5 шт.	40 шт.	-	-	767032	16,92
40 x 40	2 шт.	20 шт.	-	-	767040	24,22
50 x 50	2 шт.	10 шт.	-	-	767050	36,90
63 x 63	1 шт.	5 шт.	-	-	767063	62,68

TECEflex – Фитинги

Уголок соединительный 90°
TECEflex, с низким падением
давления

Бронза



Стандартная латунь

Размеры	К 1	К 2	арт.	€/шт.	арт.	€
16 x 16	10 шт.	200 шт.	707316	7,93	-	-
20 x 20	10 шт.	100 шт.	707320	9,13	-	-
25 x 25	10 шт.	40 шт.	707325	14,26	-	-
32 x 32	5 шт.	40 шт.	707332	23,66	-	-
40 x 40	2 шт.	20 шт.	707340	40,99	-	-
50 x 50	2 шт.	10 шт.	707350	62,28	-	-
63 x 63	1 шт.	5 шт.	707363	90,70	-	-

Уголок соединительный 45°
TECEflex

Бронза



Стандартная латунь



Размеры	К 1	К 2	арт.	€/шт.	арт.	€/шт.
25 x 25	10 шт.	40 шт.	707167 NEW	18,41	767125	14,04
32 x 32	5 шт.	20 шт.	707168 NEW	29,59	767132	23,43
40 x 40	2 шт.	20 шт.	707169 NEW	47,93	767140	26,91
50 x 50	2 шт.	10 шт.	707165	56,11	-	-
63 x 63	1 шт.	5 шт.	707166	93,10	-	-

Уголок соединительный с муфтой
TECEflex

Бронза



Стандартная латунь



Размеры	К 1	К 2	арт.	€/шт.	арт.	€/шт.
16 x Rp 1/2"	10 шт.	150 шт.	708101 NEW	8,11	768016	5,29
20 x Rp 1/2"	10 шт.	150 шт.	708102 NEW	10,27	768020	5,99
20 x Rp 3/4"	10 шт.	50 шт.	708103 NEW	13,08	768002	7,06
25 x Rp 3/4"	10 шт.	40 шт.	708104 NEW	16,66	768025	9,28
32 x Rp 1"	5 шт.	20 шт.	708105 NEW	25,56	768032	16,35
40 x Rp 1 1/2"	2 шт.	10 шт.	708106	99,91	-	-
50 x Rp 1 1/2"	2 шт.	10 шт.	708107	139,46	-	-

Уголок соединительный с
ниппелем TECEflex

Бронза



Стандартная латунь



Размеры	К 1	К 2	арт.	€/шт.	арт.	€/шт.
16 x R 1/2"	10 шт.	80 шт.	707801 NEW	7,85	767516	5,52
20 x R 1/2"	10 шт.	80 шт.	707802 NEW	9,31	767520	6,37
20 x R 3/4"	10 шт.	60 шт.	707803 NEW	10,61	767501	8,08
25 x R 1"	10 шт.	50 шт.	707805 NEW	17,35	767526	12,75
25 x R 3/4"	10 шт.	50 шт.	707804 NEW	13,82	767525	9,82
32 x R 1"	10 шт.	20 шт.	707806 NEW	24,82	767532	16,18

Тройник TECEflex, с внутренней
резьбой

Бронза



Стандартная латунь



Размеры	К 1	К 2	арт.	€/шт.	арт.	€/шт.
16 x Rp 1/2" x 16	10 шт.	60 шт.	709801 NEW	10,20	769516	7,15
20 x Rp 1/2" x 20	10 шт.	40 шт.	709802 NEW	13,82	769520	8,51
25 x Rp 1/2" x 25	10 шт.	30 шт.	709803 NEW	20,52	769522	11,55
25 x Rp 3/4" x 25	10 шт.	20 шт.	709804 NEW	21,58	769525	12,56
32 x Rp 1/2" x 32	5 шт.	20 шт.	-	-	769527	17,73
32 x Rp 1" x 32	5 шт.	20 шт.	709805 NEW	38,14	769532	21,24
40 x Rp 1/2" x 40	1 шт.	10 шт.	-	-	769534	26,64
40 x Rp 1" x 40	1 шт.	10 шт.	709806 NEW	59,78	769540	28,50
50 x Rp 1 1/4" x 50	1 шт.	10 шт.	709807	88,58	-	-
63 x Rp 1 1/2" x 63	1 шт.	5 шт.	709808	143,42	-	-

Тройник TECEflex

Бронза



Стандартная латунь



Размеры	К 1	К 2	арт.	€/шт.	арт.	€/шт.
16 x 16 x 16	10 шт.	150 шт.	710116 NEW	10,46	760016	5,21
20 x 20 x 20	10 шт.	80 шт.	710120 NEW	10,87	760020	6,44
25 x 25 x 25	10 шт.	40 шт.	710125 NEW	16,61	760025	10,19
32 x 32 x 32	5 шт.	20 шт.	710132 NEW	27,19	760032	19,63
40 x 40 x 40	2 шт.	10 шт.	710140 NEW	54,12	760040	31,20
50 x 50 x 50	1 шт.	5 шт.	710150	73,72	-	-
63 x 63 x 63	1 шт.	5 шт.	710163	119,16	-	-

TECEflex – Фитинги

Тройник редукционный TECEflex

Бронза



Стандартная латунь



Размеры	К 1	К 2	арт.	€/шт.	арт.	€/шт.
16 x 20 x 16	10 шт.	50 шт.	710601 NEW	11,06	760504	6,43
20 x 16 x 16	10 шт.	50 шт.	710602 NEW	11,11	760508	6,43
20 x 16 x 20	10 шт.	100 шт.	710603 NEW	11,30	760509	6,43
20 x 20 x 16	10 шт.	100 шт.	710604 NEW	11,36	760511	6,58
20 x 25 x 20	10 шт.	40 шт.	710609 NEW	15,96	760521	12,10
25 x 16 x 16	10 шт.	40 шт.	-	-	760516	9,35
25 x 16 x 20	10 шт.	40 шт.	710605 NEW	14,38	760544	9,98
25 x 16 x 25	10 шт.	30 шт.	710606 NEW	16,22	760514	9,80
25 x 20 x 20	10 шт.	30 шт.	710607 NEW	15,12	760522	9,55
25 x 20 x 25	10 шт.	20 шт.	710608 NEW	14,16	760515	10,05
25 x 32 x 25	5 шт.	30 шт.	-	-	760517	19,56
32 x 16 x 32	5 шт.	40 шт.	710610 NEW	24,48	760537	17,28
32 x 20 x 25	5 шт.	40 шт.	-	-	760518	19,41
32 x 20 x 32	5 шт.	30 шт.	710611 NEW	24,26	760519	17,83
32 x 25 x 25	5 шт.	30 шт.	710613 NEW	24,46	760520	17,27
32 x 25 x 32	5 шт.	30 шт.	710612 NEW	25,78	760523	17,81
40 x 20 x 40	2 шт.	20 шт.	710614 NEW	46,34	760536	26,66
40 x 25 x 32	2 шт.	20 шт.	-	-	760543	26,66
40 x 25 x 40	2 шт.	20 шт.	710615 NEW	48,74	760533	26,66
40 x 32 x 32	2 шт.	20 шт.	710617 NEW	53,76	760525	27,70
40 x 32 x 40	2 шт.	8 шт.	710616 NEW	51,67	760524	26,66
50 x 20 x 50	1 шт.	5 шт.	710618	74,64	-	-
50 x 25 x 50	1 шт.	5 шт.	710619 NEW	77,98	760534	36,85
50 x 32 x 50	1 шт.	5 шт.	710620 NEW	82,08	760526	44,81
50 x 40 x 50	1 шт.	5 шт.	710621	96,62	-	-
63 x 32 x 63	1 шт.	5 шт.	710622	134,26	-	-
63 x 50 x 63	1 шт.	5 шт.	710623	161,83	-	-

Соединение прямое с накидной гайкой TECEflex

Включает в себя плоское уплотнение для систем питьевого водоснабжения и отопления.

Бронза



Стандартная латунь



Размеры	К 1	К 2	арт.	€/шт.	арт.	€/шт.
16 x 1/2"	10 шт.	100 шт.	717601 NEW	7,80	767578	6,18
16 x 3/4"	10 шт.	100 шт.	717602 NEW	8,00	767570	6,34
16 x 3/8"	5 шт.	100 шт.	-	-	767579	9,90
20 x 1"	5 шт.	50 шт.	717604 NEW	13,93	767576	11,03
20 x 3/4"	5 шт.	100 шт.	717603 NEW	13,93	767572	11,03
25 x 1"	5 шт.	50 шт.	717605 NEW	19,15	767574	15,16
25 x 1 1/4"	5 шт.	30 шт.	717606	18,56	-	-
32 x 1 1/2"	1 шт.	15 шт.	717608	33,15	-	-
32 x 1 1/4"	1 шт.	25 шт.	717607	35,95	-	-

Заглушка TECEflex

Бронза

Стандартная латунь



Размеры	К 1	К 2	арт.	€	арт.	€/шт.
16	10 шт.	200 шт.	-	-	765116	2,42
20	10 шт.	200 шт.	-	-	765120	3,19

Уголок с настенным креплением TECEflex

Бронза

Стандартная латунь



Размеры	К 1	К 2	арт.	€/шт.	арт.	€/шт.
16 x Rp 1/2"	10 шт.	100 шт.	708610 NEW	9,89	768516	6,37
20 x Rp 1/2"	10 шт.	50 шт.	708611 NEW	9,91	768520	7,13
20 x Rp 3/4"	10 шт.	30 шт.	708612 NEW	18,65	768525	10,64
25 x Rp 3/4"	10 шт.	20 шт.	708613 NEW	21,58	768526	12,66

Тройник угловой с настенным креплением TECEflex

Бронза

Стандартная латунь



Размеры	К 1	К 2	арт.	€	арт.	€/шт.
16 x 1/2" x 16	10 шт.	30 шт.	-	-	768501	16,14

Тройник угловой с настенным креплением TECEflex, закругленный, с низким падением давления

Бронза

Стандартная латунь



Размеры	К 1	К 2	арт.	€/шт.	арт.	€
16 x Rp 1/2" x 16	10 шт.	30 шт.	708625	27,26	-	-
20 x Rp 1/2" x 20	10 шт.	30 шт.	708626	38,00	-	-

TECEflex – Фитинги

Двойное соединение TECEflex, с низким падением давления, Бронза

Размеры	арт.	К 1	К 2	€/шт.
16 x R 1/2"	708608	10 шт.	30 шт.	33,19



Уголок с настенным креплением TECEflex удлиненный

Бронза

Стандартная латунь



Размеры	К 1	К 2	арт.	€/шт.	арт.	€/шт.	
16 x Rp 1/2"	10 шт.	20 шт.	708614	NEW	18,34	768502	9,30

Сквозное присоединение фланцевое TECEflex, с зажимным кольцом

Бронза

Стандартная латунь

Включает в себя винты и звукоизоляционные вставки, угловой, может регулироваться для стен толщиной 18–25 мм.



Размеры	К 1	К 2	арт.	€/шт.	арт.	€
16 x Rp 1/2"	10 шт.	20 шт.	708705	33,94	-	-

Заглушка TECE для проверки системы под давлением из пластика, R 1/2"

Размеры	Цвет	арт.	К 1	К 2	€/шт.
R 1/2"	красный	720601	20 шт.	4320 шт.	0,54
R 1/2"	синий	720602	20 шт.	4320 шт.	0,54



Адаптер на стальные или медные трубы TECEflex, пресс/пайка, бронза

Адаптер с трубы из нержавеющей стали или меди на систему TECEflex. Подходит для пресс-фитингов с V- или M-контурами. Также подходит для пайки.



Размеры	арт.	К 1	К 2	€/шт.
16 x 15 мм Cu	716316	10 шт.	150 шт.	5,11
20 x 18 мм Cu	716320	10 шт.	100 шт.	7,18
20 x 22 мм Cu	716321	10 шт.	100 шт.	6,67
25 x 22 мм Cu	716325	10 шт.	50 шт.	9,80
32 x 28 мм Cu	716332	10 шт.	50 шт.	14,54

Адаптер на медные трубы TECEflex, пайка, стандартная латунь

Адаптер с труб из нержавеющей стали или меди на систему TECEflex, подходит только для пайки.



Размеры	арт.	К 1	К 2	€/шт.
16 x 15 мм Cu x 18 мм Cu	713916	10 шт.	150 шт.	2,28
20 x 18 мм Cu x 22 мм Cu	713920	10 шт.	100 шт.	3,78
25 x 22 мм Cu x 28 мм Cu	713925	10 шт.	50 шт.	6,64
32 x 28 мм Cu x 32 мм Cu	713932	5 шт.	40 шт.	11,74

Адаптер с системы TECEflex на медную трубу

Адаптер с медных труб на систему TECEflex методом пайки. Запрещено использовать для монтажа систем газоснабжения.



Размеры	арт.	К 1	К 2	€/шт.
16 x 15 мм Cu	713816	5 шт.	100 шт.	10,08
20 x 18 мм Cu	713820	5 шт.	40 шт.	11,75

TECEflex – Монтажные элементы

Монтажный комплект TECEflex с настенными уголками из бронзы, шумопоглощающими элементами и держателем для фанового отвода

Полностью собран, состоит из:

- 2 звукоизолирующих прокладок
- 2 настенных уголков из бронзы
- 2 шумопоглощающих элементов
- Держателя для фанового отвода

(пресс-штулки TECEflex не входят в комплект)



Размеры	Межцентровое расстояние	арт.	К 1	К 2	€/шт.
16 x Rp 1/2"	80 мм	720565	1 шт.	10 шт.	41,00

Монтажный комплект TECEflex с настенными уголками из бронзы и шумопоглощающими элементами

Полностью собран, состоит из:

- 2 звукоизолирующих прокладок
- 2 настенных уголков из бронзы
- 2 шумопоглощающих элементов

(пресс-штулки TECEflex не входят в комплект)



Размеры	Межцентровое расстояние	арт.	К 1	К 2	€/шт.
20 x Rp 1/2"	150 мм	720562	1 шт.	10 шт.	43,04

Монтажный комплект TECEflex с настенными уголками из стандартной латуни

Размеры	Межцентровое расстояние	арт.	К 1	К 2	€/шт.
16 x Rp 1/2"	150 мм	765130	1 шт.	10 шт.	35,30



Шумопоглощающий элемент TECE

Шумопоглощающий элемент для настенных уголков TECEflex и TECElogo. Предназначен для уменьшения передачи шума в конструкции; комплект поставки: звукоизоляционные вставки и шумопоглощающая крышка.



Размеры	арт.	К 1	К 2	€/шт.
Для настенного уголка 1/2"	718017	10 шт.	40 шт.	2,36
Для настенного уголка, удлиненного 1/2"	718022	10 шт.	40 шт.	2,75
Для тройника углового с настенным креплением 1/2"	718024	10 шт.	40 шт.	3,24

Монтажный комплект TECEflex с настенными уголками из бронзы

Полностью собран с двумя настенными уголками из бронзы

Размеры	арт.	К 1	К 2	€/шт.
16 x Rp 1/2"	720550	5 шт.	25 шт.	28,72



Монтажная пластина TECE из оцинкованной стали для настенного уголка

Для крепления настенных уголков TECEflex и TECElogo, угловой, из оцинкованной стали.



арт.	К 1	К 2	€/шт.
720527	10 шт.	80 шт.	5,58

Монтажная пластина TECE из оцинкованной стали для двух настенных уголков

Для крепления настенных уголков TECEflex и TECElogo, угловой, из оцинкованной стали. Подходит для размеров 150 и 80 мм.



арт.	К 1	К 2	€/шт.
720528	5 шт.	20 шт.	10,91

TECEflex – Радиаторные подключения

Монтажная трубка TECEflex для подключения радиаторов конечная, 15 мм, медная никелированная

Для подключения компактных радиаторов со встроенными вентилями

Размеры	Длина	арт.	К 1	К 2	€/шт.
16 x 15 мм Cu	300 мм	714016	10 шт.	50 шт.	10,46
20 x 15 мм Cu	300 мм	714020	10 шт.	50 шт.	13,99
16 x 15 мм Cu	770 мм	714027	10 шт.	50 шт.	22,54
20 x 15 мм Cu	770 мм	714028	10 шт.	50 шт.	22,80
16 x 15 мм Cu	1100 мм	714516	6 шт.	60 шт.	24,12



Монтажная трубка TECEflex для подключения радиаторов проходная, 15 мм, медная никелированная

Для подключения компактных радиаторов со встроенными вентилями

Размеры	Длина	арт.	К 1	К 2	€/шт.
16 x 15 мм Cu	330 мм	715016	10 шт.	-	14,26
20 x 15 мм Cu	300 мм	715020	10 шт.	-	18,94
25 x 15 мм Cu	330 мм	715222	10 шт.	50 шт.	21,38
16 x 15 мм Cu	770 мм	715224	10 шт.	30 шт.	25,03
20 x 15 мм Cu	770 мм	715225	10 шт.	30 шт.	25,46
25 x 15 мм Cu	770 мм	715226	10 шт.	30 шт.	30,60
16 x 15 мм Cu	1100 мм	715516	6 шт.	60 шт.	28,49



Монтажный узел TECEflex для подключения радиаторов, напольный, никелированный

Для подключения компактных радиаторов со встроенными вентилями, напольный.

Размеры	Межцентровое расстояние	арт.	К 1	К 2	€/шт.
16 x 15 мм Cu	50 мм	714901	1 шт.	10 шт.	26,76



Монтажный узел TECEflex для подключения радиаторов, настенный, никелированный

Для подключения компактных радиаторов со встроенными вентилями, напольный.

Размеры	Межцентровое расстояние	арт.	К 1	К 2	€/шт.
16 x 15 мм Cu	50 мм	714905	1 шт.	10 шт.	24,53



Угловые патрубki TECE с вентилями для плитусной разводки

Изготовлены из никелированной медной трубки 15 мм, с вентилями, для подключения радиаторов при плитусной разводке TECEflex или TECElogo.

Размеры	арт.	К 1	К 2	€/Компл.
15 мм Cu	730010	1 Компл.	25 Компл.	31,20



Угловые патрубки TECE для плитусной разводки

Изготовлены из никелированной медной трубки 15 мм, для подключения радиаторов при плитусной разводке TECEflex или TECElogo.

Размеры	арт.	К 1	К 2	€/Компл.
15 мм Cu	730025	1 Компл.	20 Компл.	11,10

**Монтажный узел TECEflex для подключения компактных радиаторов со встроенным вентилем**

Монтажный узел для подключения радиаторов со встроенным вентилем

- Полностью собран (выход из стены)
- Для подающего и обратного трубопровода

Для подключения клапана можно использовать соединение концевое для угловых патрубков и соответствующую медную трубу \varnothing 15 мм или прямое соединение с помощью углового патрубка с вентилями для плитусной разводки.

Размеры	арт.	К 1	К 2	€/шт.
16 x Rp 1/2"	720537	1 шт.	5 шт.	34,96

Межцентровое расстояние 50 мм

**Соединение концевое TECE для угловых патрубков 1/2"**

Никелированная концевка для присоединения монтажных трубок TECE диаметром 15 мм для радиаторов или тройников для радиаторов к термостатическим вентилям или к резьбовым подключениям радиаторов.

Размеры	арт.	К 1	К 2	€/шт.
15 мм x R 1/2"	717501	10 шт.	150 шт.	3,84

**Монтажный узел TECEflex для подключения компактных радиаторов со встроенным вентилем, настенный**

Для упрощения подключения компактных радиаторов со встроенным вентилем с выходом из стены с помощью композитной трубы TECEflex диаметром 16 в 9 мм PE изоляционной трубке, λ_R 0,040 Вт/(мК), с возможностью жесткой фиксации, межцентровое расстояние радиаторных узлов — 50 мм. Монтажная высота — 210 мм.

Размеры	арт.	К 1	К 2	€/шт.
16	714907	1 шт.	5 шт.	20,98

**Двойной тройник TECEflex**

Изготовлен из никелированной латуни. Для упрощения соединения труб подключения радиатора в конструкции пола.

Размеры	арт.	К 1	К 2	€/шт.
16 x 16 x 16	718501	1 шт.	10 шт.	32,05
20 x 16 x 16	718502	1 шт.	10 шт.	33,82
20 x 16 x 20	718503	1 шт.	10 шт.	34,84



TECEflex – Радиаторные подключения

Защитный короб TECEflex из PS для двойного тройника

Для изолирования двойного тройника TECEflex, изготовлен из бесфреонного PS.

Размеры	арт.	K 1	K 2	€/шт.
16–20	718020	1 шт.	10 шт.	2,77



Термостат TECE

Термостат для вентилей с резьбой M30 × 1,5 белый, диапазон настроек 1–5 (соответствует температуре 7–28 °C)

арт.	K 1	K 2	€/шт.
8740430	1 шт.	15 шт.	13,68



Термостатический вентиль TECE, проходной

Термостатический вентиль, проходной, с предварительной настройкой.

Размеры	арт.	K 1	K 2	€/шт.
R 1/2" x Rp 1/2"	8740431	1 шт.	20 шт.	16,99



Термостатический вентиль TECE, угловой

Термостатический вентиль, угловой, с предварительной настройкой.

Размеры	арт.	K 1	K 2	€/шт.
R 1/2" x Rp 1/2"	8740432	1 шт.	20 шт.	15,84



Вентиль TECE на обратную подводу, проходной

Вентиль на обратную подводу, проходной.

Размеры	арт.	K 1	K 2	€/шт.
R 1/2" x Rp 1/2"	8740433	1 шт.	20 шт.	8,68



Вентиль TECE на обратную подводу, угловой

Вентиль на обратную подводу, угловой.

Размеры	арт.	K 1	K 2	€/шт.
R 1/2" x Rp 1/2"	8740434	1 шт.	20 шт.	8,68



Запорно-присоединительный узел TECE для нижнего подключения радиаторов, проходной

Запорно-присоединительный узел для подключения радиаторов, проходной, 3/4" Евроконус.

Размеры	арт.	K 1	K 2	€/шт.
3/4" ЕС x 3/4" ЕС	8740435	1 шт.	10 шт.	16,00



Запорно-присоединительный узел TECE для нижнего подключения радиаторов, угловой

Запорно-присоединительный узел для подключения радиаторов, угловой, 3/4" Евроконус.



Размеры	арт.	К 1	К 2	€/шт.
3/4" EC x 3/4" EC	8740436	1 шт.	10 шт.	16,00

Запорно-присоединительный узел TECE для нижнего подключения радиаторов 1/2" МТ, проходной

Запорно-присоединительный узел для подключения радиаторов, проходной, с наружной резьбой 1/2 "и 3/4" Евроконус.



Размеры	арт.	К 1	К 2	€/шт.
3/4" EC x R 1/2"	8740437	1 шт.	10 шт.	19,62

Запорно-присоединительный узел TECE для нижнего подключения радиаторов 1/2" МТ, угловой

Запорно-присоединительный узел для подключения радиаторов, угловой, с наружной резьбой 1/2 "и 3/4" Евроконус.



Размеры	арт.	К 1	К 2	€/шт.
3/4" EC x R 1/2"	8740438	1 шт.	10 шт.	19,62

Монтажный набор TECEflex для подключения радиаторов к плintусной разводке

Для плintусного подключения радиаторов. Включает разборные соединения 1/2" x 15 мм. Предназначен для монтажа с помощью угловых патрубков без вентилей для плintусной разводки TECEflex или угловых патрубков с вентилями для плintусной разводки TECEflex.



Размеры	арт.	К 1	К 2	€/Компл.
16 x 16 x 15 мм Cu	730110	1 Компл.	10 Компл.	83,23
20 x 20 x 15 мм Cu	730115	1 Компл.	10 Компл.	83,23
20 x 16 x 15 мм Cu	730120	1 Компл.	10 Компл.	83,23
16 x 20 x 15 мм Cu	730125	1 Компл.	10 Компл.	83,23
16 x заглушка x 15 мм Cu	730130	1 Компл.	10 Компл.	83,23
Заглушка x 16 x 15 мм, Cu	730135	1 Компл.	10 Компл.	83,23

Концовка разборная TECEflex для цельнопластиковых труб*

Для подключения цельнопластиковых труб TECEflex к Евроконусу 3/4" НР. Предназначена только для монтажа систем отопления.



Размеры	арт.	К 1	К 2	€/шт.
16	713516	10 шт.	100 шт.	4,63
20	713020	10 шт.	100 шт.	4,63

* Единого стандарта для Евроконуса нет, возможность его использования должна проверяться клиентом!

TECEflex – Радиаторные подключения

Концовка разборная TECEflex для многослойных композитных труб TECEflex*

Для подключения многослойных композитных труб TECEflex к Евроконусу 3/4" НР. Предназначена только для монтажа систем отопления.



Размеры	арт.	К 1	К 2	€/шт.
16	713316	10 шт.	100 шт.	4,77
20	713320	10 шт.	100 шт.	5,90

Концовка разборная (Евроконус) TECE для присоединения медных трубок*

Концовка разборная для присоединения медных трубок 15 x 1 мм, с никелированной накидной гайкой 3/4" Евроконус.



Размеры	арт.	К 1	К 2	€/шт.
3/4" для медной трубы 15 x 1	8740439	1 шт.	100 шт.	3,74

Соединение прямое с внутренней резьбой 3/4" (Евроконус) с пресс-соединением TECEflex из латуни, никелированное*

Предназначено только для монтажа систем отопления.



Размеры	арт.	К 1	К 2	€/шт.
16	7136161	10 шт.	100 шт.	7,15
20	7136201	10 шт.	200 шт.	11,20

Соединение прямое TECEflex с накидной гайкой Евроконус 3/4" с пресс-соединением TECEflex, стандартная латунь*

Размеры	арт.	К 1	К 2	€/шт.
16	763616	10 шт.	100 шт.	4,88
20	763620	10 шт.	100 шт.	10,73



Ниппель TECE редукционный 1/2" x 3/4" ЕС

Никелированный ниппель редукционный 1/2" x 3/4" Евроконус для подключения к радиаторам.



Размеры	арт.	К 1	€/шт.
1/2" x 3/4" ЕС	8740440	10 шт.	3,38

Шаровой кран TECEflex с рукояткой

Шаровой кран скрытого монтажа с декоративной рукояткой для монтажа труб TECEflex. Корпус и резьбовая часть изготовлены из стандартной латуни в соответствии со стандартом DIN EN 12164. Шпиндель с двумя уплотнительными кольцами, обеспечивающими лучшее направление шпинделя и двойную безопасность. Шар из хромированной латуни. Шаровое уплотнение из фторопласта (PTFE). Полнопроходной, обеспечивает минимальную потерю давления. Максимальная постоянная рабочая температура: 90 °С. Номинальное давление: 10 бар

Конструкция:

- Соединения TECEflex с двух сторон
- С декоративной опорной пластиной и рукояткой (хромированной)
- С цветовым кодированием (красный/синий)
- Ключ для переключения



Размеры	арт.	К 1	К 2	€/шт.
16 x 16	751016	1 шт.	10 шт.	42,00
20 x 20	751020	1 шт.	10 шт.	44,50

Шаровой кран TECEflex с декоративным колпачком

Шаровой кран скрытого монтажа с колпачком для монтажа труб TECEflex. Корпус и резьбовая часть изготовлены из стандартной латуни в соответствии со стандартом DIN EN 12164. Шпиндель с двумя уплотнительными кольцами, обеспечивающими лучшее направление шпинделя и двойную безопасность. Шар из хромированной латуни. Шаровое уплотнение из фторопласта (PTFE). Полнопроходной, обеспечивает минимальную потерю давления. Максимальная постоянная рабочая температура: 90 °С. Номинальное давление: 10 бар

Конструкция:

- Соединения TECEflex с двух сторон
- С декоративной опорной пластиной и колпачком (хромированной)
- С цветовым кодированием (красный/синий)
- Ключ для переключения



Размеры	арт.	К 1	К 2	€/шт.
16 x 16	751116	1 шт.	10 шт.	37,30
20 x 20	751120	1 шт.	10 шт.	39,70

Удлинитель для шаровых кранов TECE, 23 мм

Удлинитель 23 мм для шаровых кранов скрытого монтажа 1/2"

Размеры	арт.	К 1	К 2	€/шт.
1/2"	8780200	1 шт.	20 шт.	8,42



TESEflex – Коллекторы

Стальной коллектор TESE для систем отопления с запорными вентилями

Коллектор квадратного сечения 40 x 1,5 мм из нержавеющей стали (марка стали 1.4301) в соответствии с DIN EN 10088, накидная гайка 1", плоское уплотнение, межцентровое расстояние контуров 50 мм.

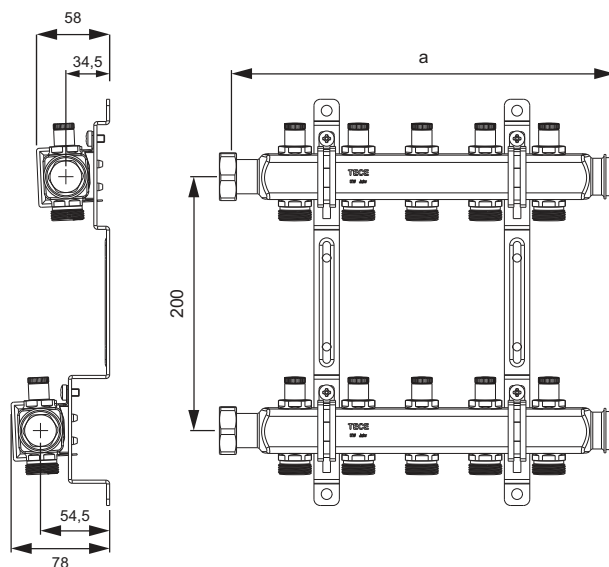
Полностью собранные подающая и обратная линии:

- Коллекторы с интегрированными запорными вентилями в соответствии с DIN EN 1264-4, выходы 3/4" Евроконус, никелированные
- Две заглушки G 3/4", никелированные

Комплект поставки:

- Два настенных кронштейна 200 x 54,4 x 34,5 со звукоизолирующими прокладками (DIN 4109) и монтажными элементами (один кронштейн для коллектора на 2 контура)
- Два плоских уплотнения 1"

Тип	а	арт.	К 1	€/шт.
2 контура	152 мм	712540	1 шт.	108,08
3 контура	202 мм	712541	1 шт.	140,16
4 контура	252 мм	712542	1 шт.	169,17
5 контуров	302 мм	712543	1 шт.	200,85
6 контуров	352 мм	712544	1 шт.	232,16
7 контуров	402 мм	712545	1 шт.	261,19
8 контуров	452 мм	712546	1 шт.	295,19
9 контуров	502 мм	712547	1 шт.	322,28
10 контуров	552 мм	712548	1 шт.	352,84
11 контуров	602 мм	712549	1 шт.	385,31
12 контуров	652 мм	712550	1 шт.	414,32



Коллектор TESE из нержавеющей стали для систем отопления с термостатическими вентилями

Полностью собранный коллектор подключения радиаторов, состав:

- Два коллектора, номинальный сквозной поток 1" с выводами с 3/4" Евроконус
- Встроенные запорные вентили на входе
- Встроенные термостатические вентили на выходе
- Воздухоотводчики
- Штуцеры для слива теплоносителя
- Заглушки 1" на прямой и обратной линиях
- Оцинкованные кронштейны для монтажа



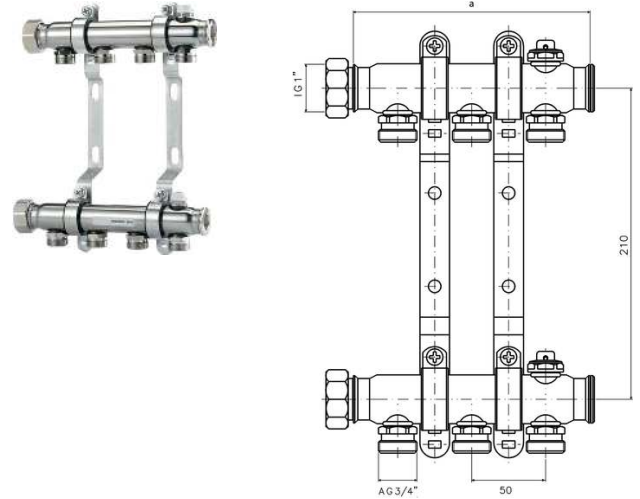
Тип	арт.	К 1	€/шт.
2 контура	712602	1 шт.	131,93
3 контура	712603	1 шт.	163,22
4 контура	712604	1 шт.	194,54
5 контуров	712605	1 шт.	226,22
6 контуров	712606	1 шт.	257,55
7 контуров	712607	1 шт.	288,84
8 контуров	712608	1 шт.	320,18
9 контуров	712609	1 шт.	351,46
10 контуров	712610	1 шт.	382,79
11 контуров	712611	1 шт.	414,08
12 контуров	712612	1 шт.	445,40

Коллектор TECEflex для систем отопления из нержавеющей стали, в сборе

Полностью собранный коллектор, состав:

- Два коллектора, номинальный сквозной поток 1" с выводами 3/4" Евроконус
- Воздухоотводчики
- Заглушки 1" на прямой и обратной линиях
- Оцинкованные кронштейны для монтажа

Тип	а арт.	К 1	€/шт.
2 контура	110 мм 712622	1 шт.	62,93
3 контура	160 мм 712623	1 шт.	75,67
4 контура	210 мм 712624	1 шт.	92,66
5 контуров	260 мм 712625	1 шт.	108,11
6 контуров	310 мм 712626	1 шт.	123,55
7 контуров	360 мм 712627	1 шт.	139,00
8 контуров	410 мм 712628	1 шт.	154,44
9 контуров	460 мм 712629	1 шт.	169,88
10 контуров	510 мм 712630	1 шт.	185,33
11 контуров	560 мм 712631	1 шт.	200,77
12 контуров	610 мм 712632	1 шт.	216,22



Коллектор TECE из нержавеющей стали для систем отопления без индикатора потока и без запорных вентилях

Коллектор для систем отопления из нержавеющей стали изготовлен из прямоугольной конструкционной трубы из нержавеющей стали размером 40 x 1,5 мм (класс 1.4301) в соответствии с DIN EN 10088 с накладной гайкой G 1" и плоским уплотнением, никелированная латунь, расстояние между выводами контуров 50 мм.

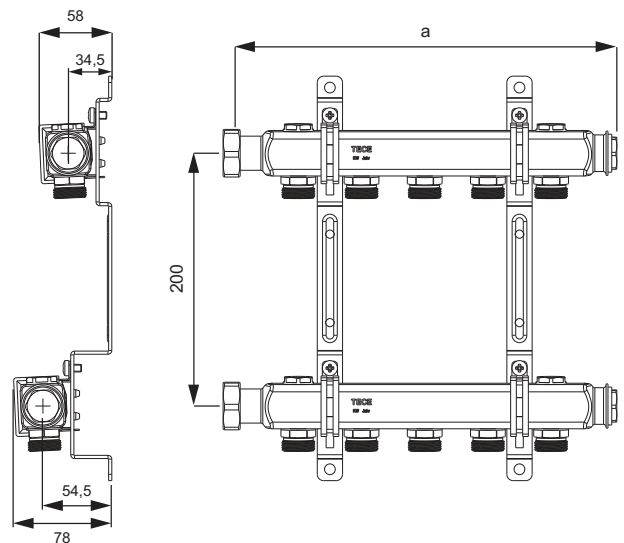
Полностью собранные контуры подающей и обратной линии включают в себя:

- Коллектор с выводами для перехода на внешнюю резьбу G 3/4" Евроконус, внутренний конус в соответствии с DIN EN 16313, никелированная латунь
- Две заглушки G 3/4", никелированная латунь
- Четыре заглушки G 1/2", никелированная латунь

Комплект поставки:

- два двойных настенных кронштейна 200 x 54,4 x 34,5 со звукоизоляционными вставками от корпусного шума (DIN 4109), а также крепежные элементы (1 двойной настенный кронштейн для коллектора с 2 контурами отопления)
- Два плоских уплотнения 1"

Тип	а арт.	К 1	€/шт.
2 контура	152 мм 712551	1 шт.	66,92
3 контура	202 мм 712552	1 шт.	84,08
4 контура	252 мм 712553	1 шт.	102,96
5 контуров	302 мм 712554	1 шт.	120,12
6 контуров	352 мм 712555	1 шт.	137,28
7 контуров	402 мм 712556	1 шт.	154,44
8 контуров	452 мм 712557	1 шт.	171,60
9 контуров	502 мм 712558	1 шт.	188,76
10 контуров	552 мм 712559	1 шт.	205,92
11 контуров	602 мм 712560	1 шт.	223,08
12 контуров	652 мм 712561	1 шт.	240,24



TECEflex – Коллекторы

Комплект для заполнения и слива системы с возможностью выпуска воздуха 3/4" для монтажа на коллекторы TECE для систем отопления

арт.	К 1	€/шт.
712562	1 шт.	16,70



Коллектор TECEflex из бронзы

Коллектор 3/4", одна сторона с внутренней резьбой Rp 3/4", другая — с наружной резьбой R 3/4". Вывод TECEflex размер 16 (заглушки 3/4" не входят в комплект).

Размеры	арт.	К 1	К 2	€/шт.
R 3/4" x Rp 3/4" x 16 2 контура	712201	1 шт.	12 шт.	50,66
R 3/4" x Rp 3/4" x 16 3 контура	712202	1 шт.	12 шт.	63,19



Коллектор универсальный TECE с запорными вентилями, стандартная латунь

Коллектор TECE с запорными вентилями, 3/4" ВР/НР, с выводами 3/4" Евроконус

Размеры	арт.	К 1	К 2	€/шт.
3/4" x 3/4" Евроконус 2 контура	8730006	1 шт.	24 шт.	23,40
3/4" x 3/4" Евроконус 3 контура	8730007	1 шт.	24 шт.	34,20



Шкаф коллекторный TECEfloor встраиваемый**NEW**

Компактный и прочный коллектор из гальванизированной стали толщиной 1 мм в соответствии с DIN EN 10327/10143 с перфорацией, с направляющими для крепления коллектора, со съемной перегородкой стяжки. Лицевые панели покрыты высококачественной порошковой краской RAL 9010. Регулировка по глубине 110-150 мм, по высоте - 710-800 мм. Подходят для установки стеклянных дверей TECEfloor.



Тип	Видимая ширина	арт.		К 1	€/шт.
400	400 мм	77351001	NEW	1 шт.	119,00
600	540 мм	77351002	NEW	1 шт.	129,00
750	690 мм	77351003	NEW	1 шт.	144,00
900	840 мм	77351004	NEW	1 шт.	157,00
1050	990 мм	77351005	NEW	1 шт.	175,00
1200	1140 мм	77351006	NEW	1 шт.	208,00

Требуемая ширина стены для монтажа = ширина видимой части + минимум 45 мм

Рекомендуемая ширина шкафа

= размеры монтируемых элементов + пространство для установки (2 x 50 мм)

арт.	Ширина ниши	Высота ниши	Глубина ниши
77351001	445 мм	710-780 мм	115-155 мм
77351002	585 мм	710-780 мм	115-155 мм
77351003	735 мм	710-780 мм	115-155 мм
77351004	885 мм	710-780 мм	115-155 мм
77351005	1035 мм	710-780 мм	115-155 мм
77351006	1185 мм	710-780 мм	115-155 мм

арт.	Монтажная высота	Глубина шкафа	Кол-во контуров включая шаровые краны
77351001	705-775 мм	110-150 мм	2
77351002	705-775 мм	110-150 мм	3-5
77351003	705-775 мм	110-150 мм	6-8
77351004	705-775 мм	110-150 мм	9-11
77351005	705-775 мм	110-150 мм	12
77351006	705-775 мм	110-150 мм	-

арт.	Кол-во контуров включая угловые шаровые краны	Кол-во контуров включая комплект для калориметра	Кол-во контуров включая смесительный узел
77351001	-	-	-
77351002	2-4	2-3	2
77351003	5-7	4-6	3-5
77351004	8-10	7-9	6-8
77351005	11-12	10-12	9-11
77351006	-	-	12

TECEflex – Коллекторные шкафы

Стеклопанель шкафов TECEfloor

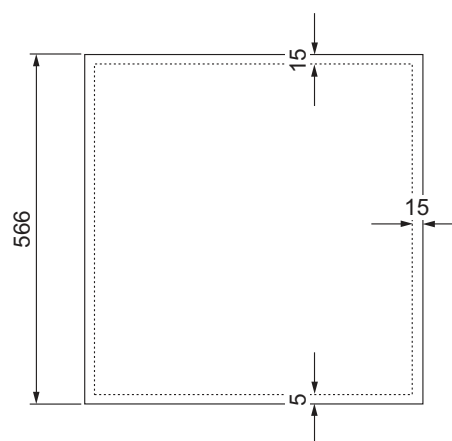
NEW

Дизайнерская стеклянная дверца для встраиваемых коллекторных шкафов. Безопасное стекло толщиной 6 мм, с полированными кромками, прокладками с трех сторон для компенсации небольших неровностей стены.

По высоте и ширине панель перекрывает размеры металлической рамки примерно на 15 мм, закрывая края обоев или крашенные кромки стен. Комплект состоит из стеклянной панели и регулируемых по глубине держателей с магнитами.



Тип	Размер стекла	арт.		К 1	€/шт.
400	489 x 566 мм	77352011	NEW	1 шт.	411,26
600	628 x 566 мм	77352012	NEW	1 шт.	416,30
750	778 x 566 мм	77352013	NEW	1 шт.	439,85
900	928 x 566 мм	77352014	NEW	1 шт.	474,12
1050	1078 x 566 мм	77352015	NEW	1 шт.	509,26



Шкаф коллекторный TECEfloor наружный

NEW

Компактный и прочный коллектор из гальванизированной стали толщиной 1 мм в соответствии с DIN EN 10327/10143 с направляющими для крепления коллектора. Корпус покрыт высококачественной порошковой краской RAL 9010.

Тип	Ширина	арт.		К 1	€/шт.
500	500 мм	77352001	NEW	1 шт.	144,00
730	730 мм	77352002	NEW	1 шт.	163,00
900	880 мм	77352003	NEW	1 шт.	180,00
1000	1030 мм	77352004	NEW	1 шт.	199,00



Рекомендуемая ширина шкафа

= размеры монтируемых элементов + пространство для установки (2 x 50 мм)

арт.	Кол-во контуров включая шаровые краны	Кол-во контуров включая угловые шаровые краны	Кол-во контуров включая комплект для калориметра
77352001	2-4	2-3	2
77352002	5-9	4-8	3-7
77352003	10-11	9-11	8-10
77352004	12	12	11-12

арт.	Кол-во контуров включая смесительный узел	Глубина шкафа	Высота шкафа
77352001	-	125 мм	618 мм
77352002	2-6	125 мм	618 мм
77352003	7-9	125 мм	618 мм
77352004	10-12	125 мм	618 мм

Одинарный дюбель для монтажа труб TECE, пластик

Одинарный дюбель для монтажа пластиковых труб 14-16 мм.

Размеры	Длина	арт.	К 1	К 2	€/шт.
14-16 мм	80 мм	720596	200 шт.	800 шт.	0,33

**Двойной дюбель для монтажа труб TECE, пластик**

Двойной дюбель для монтажа пластиковых труб 14-16 мм.

Размеры	Длина	арт.	К 1	К 2	€/шт.
14-16 мм	80 мм	720597	100 шт.	400 шт.	0,39

**Фиксатор поворота трубы TECE**

Фиксатор поворота трубы для труб диаметром 14-16, пластиковый.

арт.	К 1	К 2	€/шт.
718005	5 шт.	20 шт.	4,32



TECEflex – Инструменты

Ручной инструмент TECEflex для расширения труб, тип: RAZ-V

Ручной инструмент для расширения труб TECEflex PE-X и композитных труб диаметром 16–32 мм.

Комплект поставки:

- Ручной расширитель
- Расширительные головки для труб диаметром 16–32 мм
- Чемодан



Размеры	арт.	К 1	€/шт.
16–32	720056	1 шт.	340,90

Ручной запрессовщик TECEflex пресс-штулок, тип: HPW-L

Для запрессовки пресс-штулок TECEflex.

Комплект поставки:

- Ручной запрессовщик
- Сменные насадки разм. 14–32
- Чемодан



Размеры	арт.	К 1	€/шт.
14–32	720050	1 шт.	525,69

Комплект инструментов TECEflex

Комплектация набора ручных инструментов:

- Ручной расширитель TECEflex
- Сменные насадки диаметром 16-32
- Ручной запрессовщик пресс-штулок
- Сменные насадки разм. 14-32
- Чемодан



Размеры	арт.	К 1	€/Компл.
16–32	720203	1 Компл.	866,59

Комплект инструментов TECEflex RazFaz

Комплект поставки:

- Беспроводной расширитель RazFaz
- Беспроводной запрессовщик RazFaz
- Сменные насадки для расширения труб диаметром 16–32
- Сменные насадки для запрессовки разм. 14/16–20 и 25-32
- 2 аккумулятора
- Зарядное устройство
- Чемодан



Размеры	арт.	К 1	€/Компл.
14–32	720174	1 Компл.	2 800,00

Инструмент TECEflex PMA 40 63 для запрессовки пресс-штуков и инструмент TECEflex для расширения труб

Инструмент для пресс-машин предназначен для расширения и запрессовки соединений TECEflex размером 40-63. Для инструмента необходима стандартная пресс-машина с усилием 32 кН.

Комплект поставки:

- Инструмент PMA 40 63 для запрессовки пресс-штуков
- Сменные насадки для запрессовки пресс-штуков разм. 40 - 63 мм
- Инструмент AWS 40 63 для расширения труб
- Расширительные головки для труб диаметром 40 - 63 мм
- Чемодан



Размеры	арт.	К 1	€/Компл.
40–63	720170	1 Компл.	2 348,08

Насадка для расширения соединений TECEflex для инструмента AWS 40 63

Для расширительного инструмента AWS 40 63 комплекта PMA 40 63 для труб TECEflex диаметром 25–32 мм



Размеры	арт.	К 1	€/шт.
25 и 32	720128	1 шт.	315,00

Прессовый инструмент Novopress AFP202, питание от батареи

Прессовый инструмент для запрессовки металлических труб диаметром до 54 мм (до 108 мм в зависимости от системы) и пластиковых труб диаметром до 75 мм (до 110 мм в зависимости от системы).

Мощность: 450 Вт

Батарея: 18 В/3.0 А-ч, литий-ионная

Давление на поршень: 32 кН

Ход поршня: 40 мм

Также в наличии:

- Батарея 14.4 В/2.0 А-ч NiCD или 18 В/3.0 А-ч Li-Ion (приобретается отдельно)



арт.	К 1	€/шт.
720229	1 шт.	1 670,76

Прессовый инструмент Novopress EFP202, питание от сети

Прессовый инструмент для запрессовки металлических труб диаметром до 54 мм (до 108 мм в зависимости от системы) и пластиковых труб диаметром до 75 мм (до 110 мм в зависимости от системы).

Мощность: 450 Вт

Давление на поршень: 32 кН

Ход поршня: 40 мм



арт.	К 1	€/шт.
720230	1 шт.	1 475,69

TECEflex – Инструменты

Трубогиб TECE 16–32 мм

Компактный трубогиб для многослойных композитных труб TECEflex и TECElogo диаметром 16–32 мм для получения правильных отводов. В комплект трубогиба входят насадки 16/20/25/32 мм. Угол изгиба — 0–90°.



арт.	К 1	€/шт.
720222	1 шт.	630,00

Ножницы для резки труб TECEflex

Внимание!

Для резки трубы TECEflex используйте только ножницы для труб!



Размеры	арт.	К 1	€/шт.
14-40	720231	1 шт.	23,00
14-40	720093	1 шт.	54,99

Труборез TECE

Размеры	арт.	К 1	€/шт.
14–63	8760008	1 шт.	78,00



Станок для разматывания трубы TECE

Станок для разматывания бухт труб TECEfloor, TECEflex и TECElogo, складной, с регулировкой, для бухт длиной до 600 м.

Размеры	арт.	К 1	€/шт.
до 600 м	720193	1 шт.	360,00



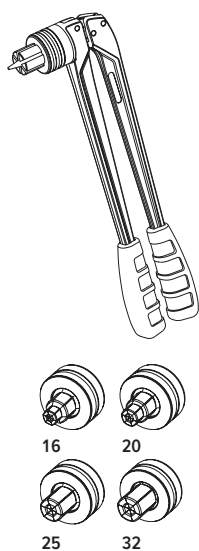
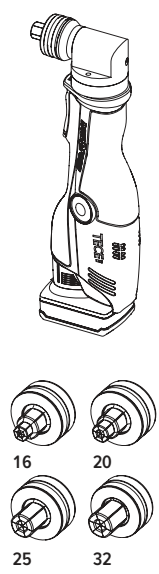
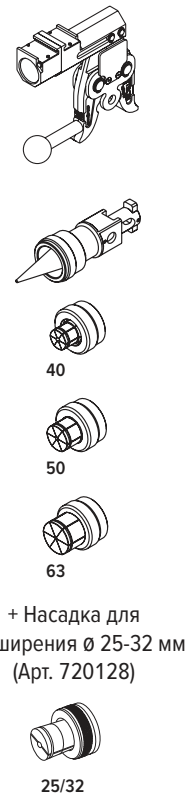
Приспособление для выпрямления трубы TECE

Для установки на станок для разматывания трубы для выпрямления композитных труб TECEflex и TECElogo диаметрами 16 и 20 мм.

Размеры	арт.	К 1	€/шт.
16 и 20	720194	1 шт.	360,00

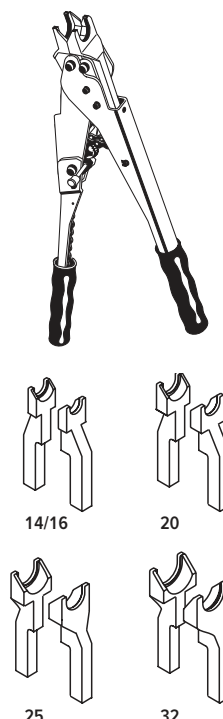
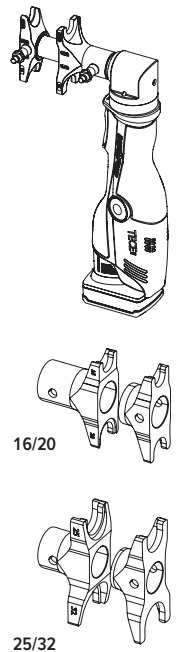
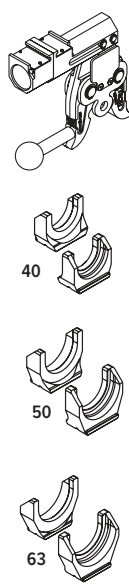


Инструменты для расширения труб

Диаметр	Ручной инструмент	Электроинструмент RazFaz	Инструмент для пресс-машин
	<p>RAZ-V (Арт. 720056)</p> 	<p>RazFaz (Арт. 720174)</p> 	<p>PMA 40 63 (Арт. 720170)</p>  <p>+ Насадка для расширения \varnothing 25-32 мм (Арт. 720128)</p>
\varnothing 16 мм	✓	✓	–
\varnothing 20 мм	✓	✓	–
\varnothing 25 мм	✓	✓	✓
\varnothing 32 мм	✓	✓	✓
\varnothing 40 мм	–	–	✓
\varnothing 50 мм	–	–	✓
\varnothing 63 мм	–	–	✓

TESEflex – Подбор инструментов

Инструменты для запрессовки труб

Диаметр	Ручной инструмент	Электроинструмент RazFaz	Инструмент для пресс-машин
	<p>HPW-L (Арт. 720050)</p>  <p>14/16 20</p> <p>25 32</p>	<p>RazFaz (Арт. 720174)</p>  <p>16/20</p> <p>25/32</p>	<p>PMA 40 63 (Арт. 720170)</p>  <p>40</p> <p>50</p> <p>63</p>
Ø 16 мм	✓	–	–
Ø 20 мм	✓	✓	–
Ø 25 мм	✓	✓	–
Ø 32 мм	✓	✓	–
Ø 40 мм	–	–	✓
Ø 50 мм	–	–	✓
Ø 63 мм	–	–	✓

Труба системы TECEflex	Композитная труба PE-Xc						
Обозначение трубы	PE-Xc/Al/PE						
Типоразмер	16	20	25	32	40	50	63
Строительная длина — метров в бухте	100	100	50	-	-	-	-
Отрезанные трубы в м (5 м/труба)	100	70	45	30	15	15	5
Область применения*	TWA, HKA, FBH, DLA, GAS		TWA, HKA, DLA, GAS				
Класс эксплуатации / рабочее давление	2/10 бар; 5/10 бар						
Цвет	белый желтый						
Наружный диаметр, мм	17	21	26	32	40	50	63
Толщина стенок, мм	2,75	3,45	4,00	4,00	4,00	4,50	6,00
Вставка в фитинг (мм)	11,5	14,1	18	24	32	41	51
Доступна в защитной гофрированной трубе	да			-			
Доступна с изоляцией $\lambda = 0,040$ Вт/(мК)							
- 6 мм	да			--			
- 9 мм	да			--			
- 13 мм	да			--			
Вес пустой трубы, кг/м	0,14	0,21	0,30	0,40	0,53	0,80	1,29
Внутренний объем, дм ³ /м	0,10	0,16	0,25	0,45	0,80	1,32	2,04
Жесткость трубы (мм)	0,007						
Теплопроводность без изоляции (Вт/(м ² · К))	0,35						
Коэффициент теплового расширения (мм/(м · К))	0,026						
Минимальный радиус изгиба (5 x размер)	80	100 (80)**	125	160	200	250	315

* TWA — системы питьевой воды; HKA — подключение радиатора; FBH — поверхностное отопление; DLA — системы сжатого воздуха; GAS — монтаж системы газоснабжения
Классификация классов эксплуатации соответствует информации в ISO 10508[4].

** Трубы размера 20 также имеют радиус изгиба в 4 диаметра.

TECEflex – Характеристики труб

Труба системы TECEflex	Трубы для водоснабжения PE-Xc, соответствует DIN 16892			Труба для отопления PE-Xc, соответствует DIN 4726		
	PE-Xc			PE-Xc		
Обозначение трубы						
Типоразмер	16	20	25	16	20	25
Строительная длина — метров в бухте	50	50	50	120	75	75
Отрезанные трубы в м (5 м/труба)	-	-	-	-	-	-
Область применения*	TWA			FBH, HKA		
Класс эксплуатации / рабочее давление	2/10 бар			5/6 бар		
Цвет	перламутровый			серебристый		
Наружный диаметр, мм	16	20	25	16	20	25
Толщина стенок, мм	2,2	2,85	3,5	2,0	2,8	3,5
Внутренний диаметр, мм	11,6	14,3	18	12	14,4	18,0
Доступна в защитной гофрированной трубе	-			-		
Lieferbar mit Dämmung $\lambda = 0,040 \text{ Вт/(м} \cdot \text{К)}$ - 6 мм - 9 мм - 13 мм	-- -- --			-- -- --		
Вес пустой трубы, кг/м	0,09	0,14	0,22	0,08	0,14	0,22
Внутренний объем, дм ³ /м	0,11	0,16	0,25	0,11	0,16	0,25
Жесткость трубы, мм	0,007			0,007		
Теплопроводность без изоляции, Вт/(м ² К)	0,35			0,35		
Коэффициент теплового расширения, мм/(МК)	0,2			0,2		
Минимальный радиус изгиба, мм (5 x размер)	80	100	125	80	100	125

* TWA — система питьевой воды; HKA — подключение радиатора; FBH — поверхностное отопление; DLA — системы сжатого воздуха
Классификация классов эксплуатации соответствует информации в ISO 10508[4].

Классы эксплуатации и классификация рабочих условий соответствуют ISO 10508

Класс эксплуатации	Расчетная температура T_D °C	Длительность эксплуатации ^b при T_D Лет ^a	T_{max} °C	Длительность эксплуатации при T_{max} Лет	T_{mal} °C	Длительность эксплуатации при T_{mal} Часов	Типовая область применения
1 ^a	60	49	80	1	95	100	Подача горячей воды (60 °C)
2 ^a	70	49	80	1	95	100	Подача горячей воды (70 °C)
3 ^c	20	0,5	50	4,5	65	100	Низкотемпературное поверхностное отопление
	30	20					
	40	25					
4 ^b	20	2,5	70	2,5	100	100	Поверхностное отопление и низкотемпературные радиаторные подключения
	40	20					
	60	25					
5 ^b	20	14	90	1	100	100	Высокотемпературные радиаторные подключения
	60	25					
	80	10					

T_D = расчетная температура эксплуатации трубы. T_{max} = максимальная температура, которая может появляться ненадолго.

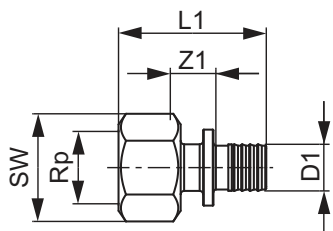
T_{mal} = самая высокая температура, которая может кратковременно появиться в случае неисправности (не более 100 часов за 50 лет).

^a В зависимости от страны, можно выбрать класс 1 или 2, соответствующий государственным нормативам.

^b В отношении класса эксплуатации, если результатов расчетной температуры для периода эксплуатации и его температуры более одного, соответствующие значения времени для периода эксплуатации складываются. Под «сложением» в таблице подразумевается комбинация температур в период эксплуатации (например, комбинация температур для периода в 50 лет и класса 5 имеет следующий состав: 20 °C на протяжении 14 лет, затем 60 °C на протяжении 25 лет, потом 80 °C на протяжении 10 лет, 90 °C на протяжении 1 года и 100 °C в течение 100 ч).

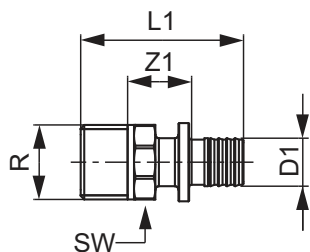
^c Допускается, только если температура на протяжении неисправности не может подняться выше 65 °C.

Соединение прямое с внутренней резьбой TECEflex



Размеры	арт.	Бронза			Стандартная латунь			
		Z1	L1	SW	арт.	Z1	L1	SW
16 x Rp 1/2"	705102	13	43	25	765002	13	43	27
20 x Rp 1/2"	705103	12	45	25	765003	13	45	27
20 x Rp 3/4"	705104	13	46	31	765004	15	48	32
25 x Rp 1"	705106	15	58	38	765009	15	58	40
25 x Rp 3/4"	705105	15	54	31	765007	16	56	32
32 x Rp 1"	705107	16	67	38	765008	16	67	40
40 x Rp 1 1/2"	705108	20	75	53	765010	20	75	56
50 x Rp 2"	705109	24	88	67	-	-	-	-
63 x Rp 2"	705110	22	94	67	-	-	-	-

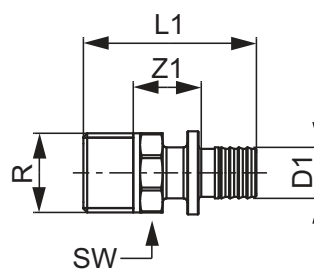
Соединение прямое с ниппелем TECEflex



Размеры	арт.	Бронза			Стандартная латунь			
		Z1	L1	SW	арт.	Z1	L1	SW
16 x R 1/2"	705601	18	46	21	765502	18	46	21
16 x R 3/4"	705602	18	47	27	765506	18	47	27
16 x R 3/8"	-	-	-	-	765514	18	44	22
20 x R 1/2"	705603	18	48	21	765503	18	48	21
20 x R 3/4"	705604	18	49	27	765504	18	49	17
25 x R 1"	705606	22	62	34	765508	22	63	24
25 x R 3/4"	705605	21	59	27	765507	19	57	22
32 x R 1"	705607	23	71	34	765509	25	73	34
32 x R 1 1/4"	705608	25	75	42	765510	25	75	43
40 x R 1 1/4"	705609	28	81	42	765511	28	81	43
50 x R 1 1/2"	705610	29	89	48	765512	30	88	48
63 x R 2"	705611	28	100	60	765513	30	99	60

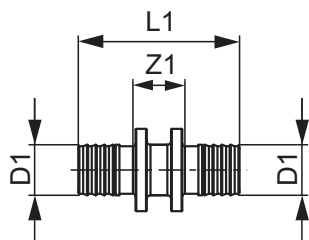
Соединение прямое с ниппелем TECEflex, нержавеющая сталь 1.4401

Размеры	арт.	Z1	L1	SW
16 x R 1/2"	735575	18	46	22
20 x R 3/4"	735578	18	49	27
25 x R 1"	735580	22	62	34



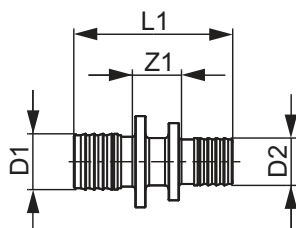
TECEflex - Чертежи

Соединение труба-труба TECEflex



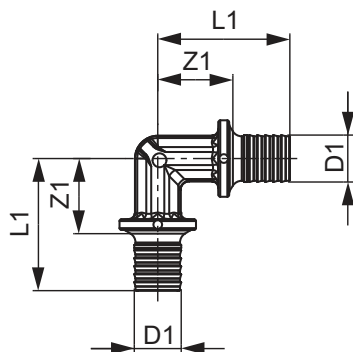
Размеры	арт.	Бронза		Стандартная латунь		
		Z1	L1	арт.	Z1	L1
16 x 16	706216	14	43	766016	14	43
20 x 20	706220	14	48	766020	14	48
25 x 25	706225	17	64	766025	17	64
32 x 32	706232	19	81	766032	19	81
40 x 40	706240	24	91	766040	24	91
50 x 50	706250	26	103	766050	26	103
63 x 63	706263	28	118	766063	28	118

Соединение труба-труба редукционное TECEflex



Размеры	арт.	Бронза		Стандартная латунь		
		Z1	L1	арт.	Z1	L1
20 x 16	706603	14	45	766503	14	45
25 x 16	706604	15	53	766504	15	53
25 x 20	706605	15	56	766505	15	56
32 x 20	706606	16	64	766506	16	64
32 x 25	706607	18	72	766507	18	72
40 x 32	706608	22	87	766508	22	87
50 x 40	706609	25	97	766509	25	97
63 x 50	706610	26	110	-	-	-

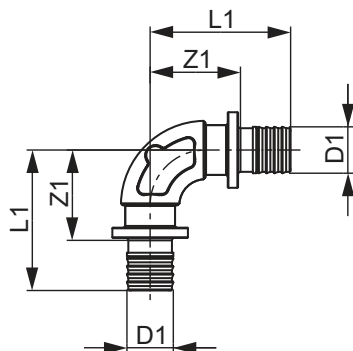
Уголок соединительный 90° TECEflex



Стандартная латунь

Размеры	арт.	Z1	L1
16 x 16	767016	23	38
20 x 20	767020	25	42
25 x 25	767025	30	54
32 x 32	767032	35	66
40 x 40	767040	38	73
50 x 50	767050	45	84
63 x 63	767063	53	99

Уголок соединительный 90° TECEflex, с низким падением давления

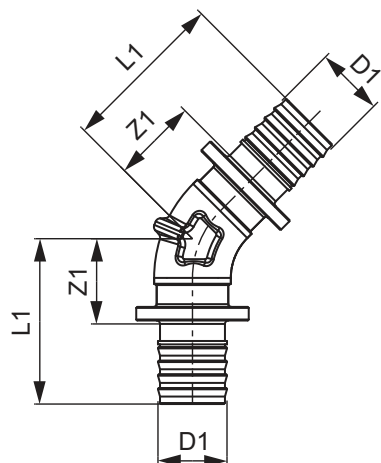


Бронза

Размеры	арт.	Z1	L1
16 x 16	707316	26	41
20 x 20	707320	28	45
25 x 25	707325	33	57
32 x 32	707332	39	70
40 x 40	707340	49	82
50 x 50	707350	55	93
63 x 63	707363	61	107

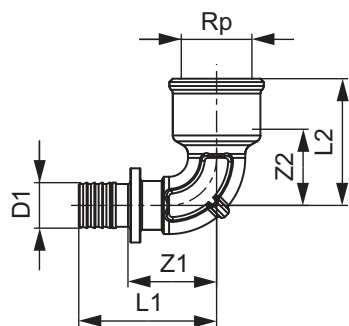
TECEflex - Чертежи

Уголок соединительный 45° TECEflex



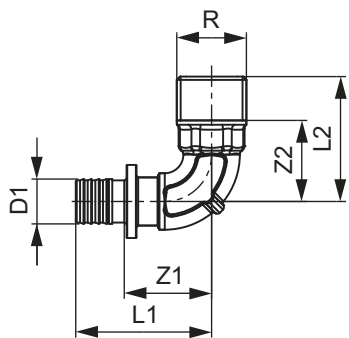
Размеры	арт.	Бронза		Стандартная латунь		
		Z1	L1	арт.	Z1	L1
25 x 25	707167	25	49	767125	19	42
32 x 32	707168	30	61	767132	22	53
40 x 40	707169	34	67	767140	22	56
50 x 50	707165	39	77	-	-	-
63 x 63	707166	39	84	-	-	-

Уголок соединительный с муфтой TECEflex



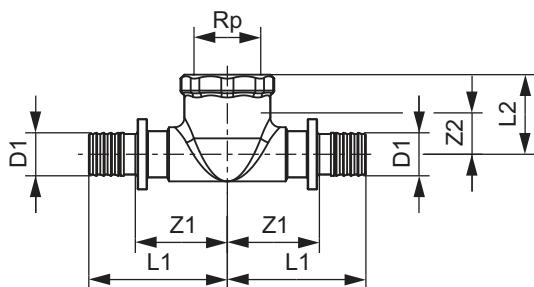
Размеры	арт.	Бронза				Стандартная латунь				
		Z1	Z2	L1	L2	арт.	Z1	Z2	L1	L2
16 x Rp 1/2"	708101	22	23	41	38	768016	26	16	41	31
20 x Rp 1/2"	708102	28	24	45	39	768020	26	18	43	33
20 x Rp 3/4"	708103	30	25	47	43	768002	29	23	46	40
25 x Rp 3/4"	708104	35	31	58	48	768025	31	24	54	40
32 x Rp 1"	708105	38	34	69	53	768032	36	25	67	45
40 x Rp 1 1/2"	708106	49	44	82	65	-	-	-	-	-
50 x Rp 1 1/2"	708107	55	40	93	62	-	-	-	-	-

Уголок соединительный с ниппелем ТЕСЕflex



Размеры	арт.	Бронза				Стандартная латунь				
		Z1	Z2	L1	L2	арт.	Z1	Z2	L1	L2
16 x R 1/2"	707801	26	24	41	38	767516	23	24	37	37
20 x R 1/2"	707802	28	26	45	40	767520	23	26	40	39
20 x R 3/4"	707803	28	26	45	41	767501	25	26	42	40
25 x R 1"	707805	33	30	57	47	767526	31	43	55	60
25 x R 3/4"	707804	33	30	57	44	767525	27	30	51	45
32 x R 1"	707806	38	36	69	53	767532	32	39	63	56

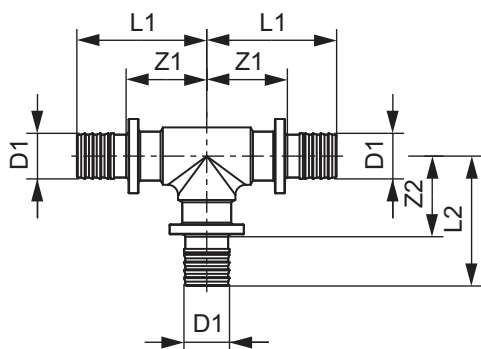
Тройник ТЕСЕflex, с внутренней резьбой



Размеры	арт.	Бронза				Стандартная латунь				
		Z1	Z2	L1	L2	арт.	Z1	Z2	L1	L2
16 x Rp 1/2" x 16	709801	29	13	44	25	769516	26	16	41	31
20 x Rp 1/2" x 20	709802	29	13	46	25	769520	26	18	43	33
25 x Rp 1/2" x 25	709803	32	13	55	25	769522	28	10	51	25
25 x Rp 3/4" x 25	709804	34	16	56	29	769525	31	23	54	40
32 x Rp 1/2" x 32	-	-	-	-	-	769527	29	7	60	22
32 x Rp 1" x 32	709805	40	20	71	35	769532	35	26	66	45
40 x Rp 1/2" x 40	-	-	-	-	-	769534	30	10	64	26
40 x Rp 1" x 40	709806	44	23	76	40	769540	37	28	70	48
50 x Rp 1 1/4" x 50	709807	51	29	89	48	-	-	-	-	-
63 x Rp 1 1/2" x 63	709808	56	35	101	54	-	-	-	-	-

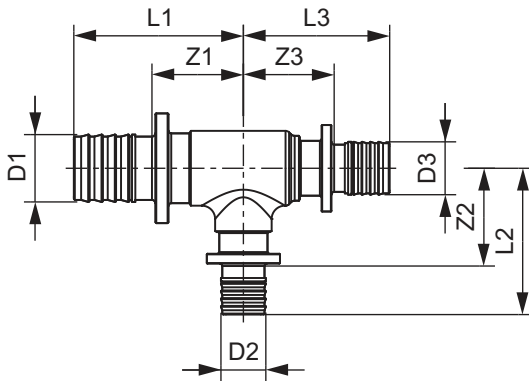
TESEflex - Чертежи

Тройник TESEflex



Размеры	арт.	Бронза				Стандартная латунь				
		Z1	Z2	L1	L2	арт.	Z1	Z2	L1	L2
16 x 16 x 16	710116	24	24	39	39	760016	23	23	38	38
20 x 20 x 20	710120	25	25	42	42	760020	25	25	42	42
25 x 25 x 25	710125	30	30	54	54	760025	30	30	54	54
32 x 32 x 32	710132	35	35	66	66	760032	35	35	66	66
40 x 40 x 40	710140	43	43	76	76	760040	39	39	73	73
50 x 50 x 50	710150	49	49	87	87	-	-	-	-	-
63 x 63 x 63	710163	54	54	99	99	-	-	-	-	-

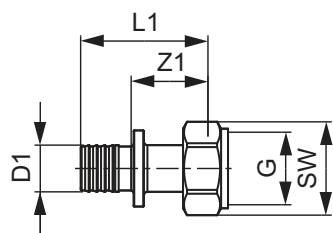
Тройник редуционный ТЕСЕflex



Размеры	арт.	Бронза						Стандартная латунь						
		Z1	Z2	Z3	L1	L2	L3	арт.	Z1	Z2	Z3	L1	L2	L3
16 x 20 x 16	710601	25	25	25	40	42	40	760504	25	23	25	40	40	40
20 x 16 x 16	710602	25	25	25	42	40	40	760508	23	25	23	40	40	38
20 x 16 x 20	710603	24	25	24	41	40	41	760509	23	25	23	40	40	40
20 x 20 x 16	710604	25	25	25	42	42	40	760511	25	25	25	42	42	40
20 x 25 x 20	710609	29	28	29	46	52	46	760521	29	27	29	46	50	46
25 x 16 x 16	-	-	-	-	-	-	-	760516	25	29	23	48	43	38
25 x 16 x 20	710605	28	29	27	51	44	44	760544	25	29	23	48	43	40
25 x 16 x 25	710606	27	29	27	50	43	50	760514	25	29	29	48	43	48
25 x 20 x 20	710607	27	29	25	50	46	42	760522	27	29	25	50	46	42
25 x 20 x 25	710608	28	29	28	51	46	51	760515	27	29	27	50	46	50
25 x 32 x 25	-	-	-	-	-	-	-	760517	34	31	34	57	62	57
32 x 16 x 32	710610	29	32	29	60	47	60	760537	26	32	26	57	47	57
32 x 20 x 25	-	-	-	-	-	-	-	760518	28	32	27	59	49	50
32 x 20 x 32	710611	30	32	30	61	49	61	760519	28	32	28	59	49	59
32 x 25 x 25	710613	31	34	32	62	57	56	760520	31	34	30	62	57	54
32 x 25 x 32	710612	31	34	31	62	57	62	760523	31	34	31	62	57	62
40 x 20 x 40	710614	33	36	33	66	53	66	760536	29	35	29	63	52	63
40 x 25 x 32	-	-	-	-	-	-	-	760543	33	37	31	66	60	62
40 x 25 x 40	710615	35	37	35	69	61	69	760533	33	37	33	66	60	66
40 x 32 x 32	710617	38	38	41	72	69	72	760525	36	38	33	70	69	66
40 x 32 x 40	710616	38	38	38	72	69	72	760524	36	38	36	70	69	70
50 x 20 x 50	710618	35	42	35	74	59	74	-	-	-	-	-	-	-
50 x 25 x 50	710619	37	43	37	76	67	76	760534	34	42	34	72	65	72
50 x 32 x 50	710620	40	44	40	79	75	79	760526	37	43	37	76	74	76
50 x 40 x 50	710621	44	48	44	83	81	83	-	-	-	-	-	-	-
63 x 32 x 63	710622	44	49	44	89	80	89	-	-	-	-	-	-	-
63 x 50 x 63	710623	50	54	50	95	92	95	-	-	-	-	-	-	-

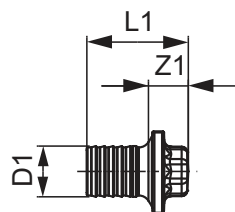
TECEflex - Чертежи

Соединение прямое с накидной гайкой TECEflex



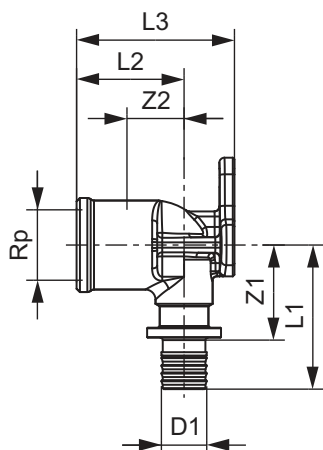
Размеры	арт.	Бронза				Стандартная латунь				
		Z1	L1	G	SW	арт.	Z1	L1	G	SW
16 x 1/2"	717601	22	37	1/2"	24	767578	22	37	1/2"	24
16 x 3/4"	717602	19	34	3/4"	29	767570	19	34	3/4"	29
16 x 3/8"	-	-	-	-	-	767579	22	37	3/8"	19
20 x 1"	717604	20	37	1"	37	767576	20	37	1"	37
20 x 3/4"	717603	23	40	3/4"	29	767572	23	40	3/4"	29
25 x 1"	717605	29	53	1"	37	767574	29	53	1"	37
25 x 1 1/4"	717606	20	44	1 1/4"	46	-	-	-	-	-
32 x 1 1/2"	717608	22	53	1 1/2"	52	-	-	-	-	-
32 x 1 1/4"	717607	31	62	1 1/4"	46	-	-	-	-	-

Заглушка TECEflex



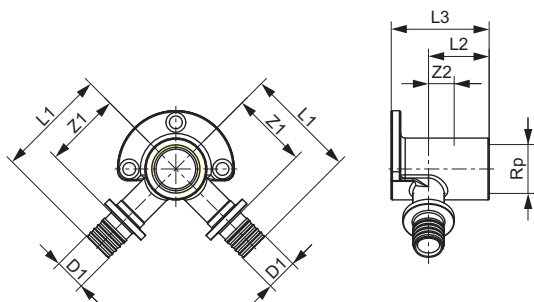
Размеры	арт.	Стандартная латунь	
		Z1	L1
16	765116	9	23
20	765120	9	26

Уголок с настенным креплением TECEflex



Размеры	Бронза					Стандартная латунь						
	арт.	Z1	Z2	L1	L2	L3	арт.	Z1	Z2	L1	L2	L3
16 x Rp 1/2"	708610	28	17	43	32	47	768516	26	12	41	27	42
20 x Rp 1/2"	708611	28	17	45	32	47	768520	26	12	43	27	42
20 x Rp 3/4"	708612	32	19	49	35	50	768525	29	15	46	31	46
25 x Rp 3/4"	708613	33	19	57	35	54	768526	31	11	54	28	46

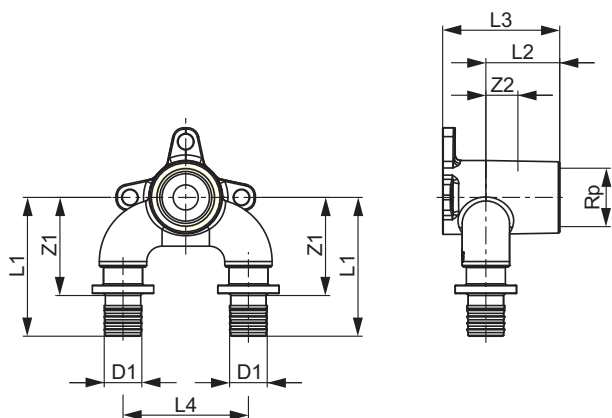
Тройник угловой с настенным креплением TECEflex



Размеры	Стандартная латунь					
	арт.	Z1	Z2	L1	L2	L3
16 x 1/2" x 16	768501	33	11	48	26	42

ТЕСЕflex - Чертежи

Тройник угловой с настенным креплением ТЕСЕflex, закругленный, с низким падением давления

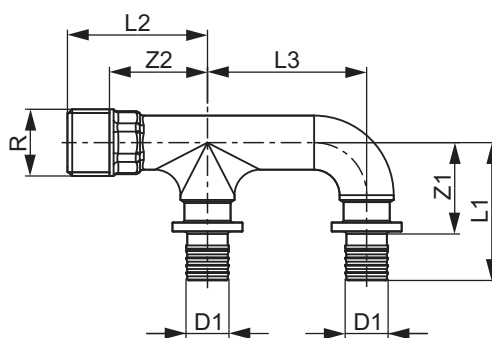


Бронза

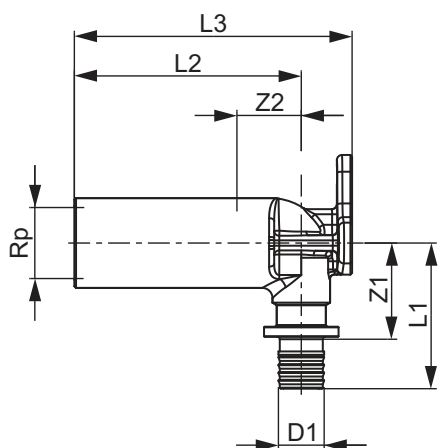
Размеры	арт.	Z1	Z2	L1	L2	L3	L4
16 x Rp 1/2" x 16	708625	37	12	51	27	42	45
20 x Rp 1/2" x 20	708626	26	11	53	26	42	45

Двойное соединение ТЕСЕflex, с низким падением давления, Бронза

Размеры	арт.	Z1	Z2	L1	L2	L3
16 x R 1/2"	708608	29	31	43	44	50



Уголок с настенным креплением ТЕСЕflex удлиненный

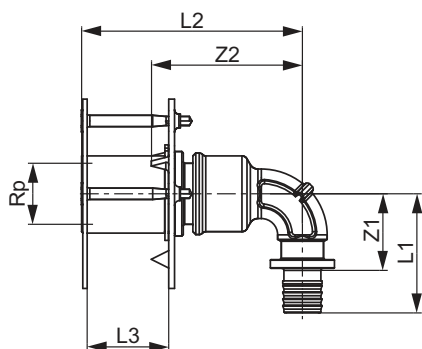


Бронза

Стандартная латунь

Размеры	арт.	Бронза			Стандартная латунь							
		Z1	Z2	L1	L2	L3	арт.	Z1	Z2	L1	L2	L3
16 x Rp 1/2"	708614	28	19	43	67	82	768502	25	25	40	67	82

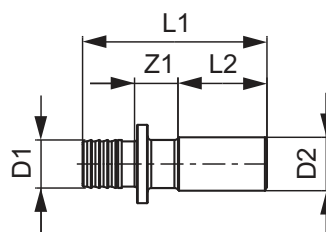
Сквозное присоединение фланцевое TECEflex, с зажимным кольцом



Размеры	арт.	Бронза				
		Z1	Z2	L1	L3	L2
16 x Rp 1/2"	708705	26	33	45	18-25	57

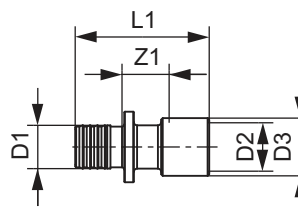
Адаптер на стальные или медные трубы TECEflex, пресс/пайка, бронза

Размеры	арт.	Z1	L1	L2
16 x 15 мм Cu	716316	10	50	25
20 x 18 мм Cu	716320	10	52	25
20 x 22 мм Cu	716321	10	52	25
25 x 22 мм Cu	716325	12	60	25
32 x 28 мм Cu	716332	13	69	25



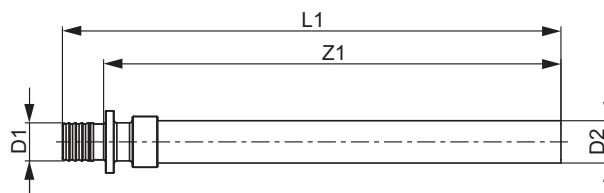
Адаптер на медные трубы TECEflex, пайка, стандартная латунь

Размеры	арт.	Z1	L1
16 x 15 мм Cu x 18 мм Cu	713916	15	42
20 x 18 мм Cu x 22 мм Cu	713920	13	45
25 x 22 мм Cu x 28 мм Cu	713925	18	60
32 x 28 мм Cu x 32 мм Cu	713932	18	72



Адаптер с системы TECEflex на медную трубу

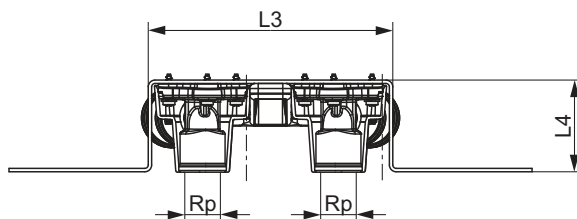
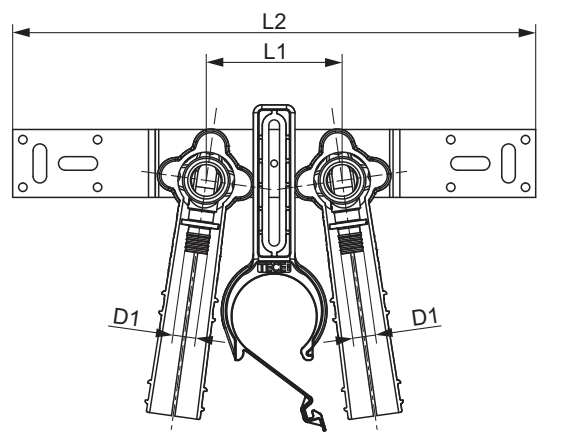
Размеры	арт.	Z1	L1
16 x 15 мм Cu	713816	162	177
20 x 18 мм Cu	713820	162	179



TECEflex - Чертежи

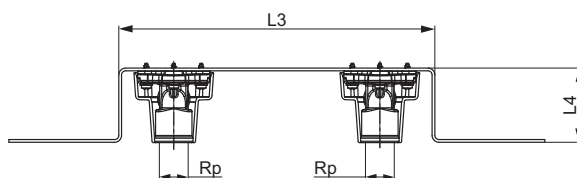
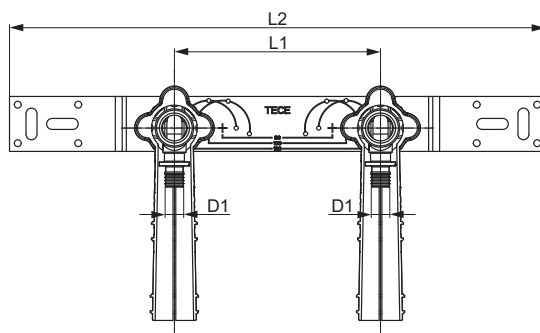
Монтажный комплект TECEflex с настенными уголками из бронзы, шумопоглощающими элементами и держателем для фанового отвода

Размеры	арт.	L1	L2	L3	L4
16 x Rp 1/2"	720565	80	308	144	54



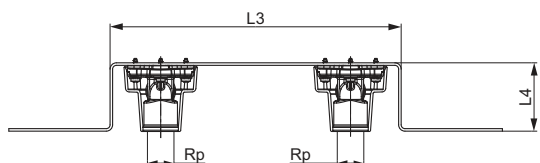
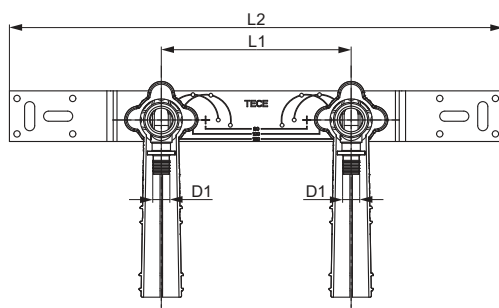
Монтажный комплект TECEflex с настенными уголками из бронзы и шумопоглощающими элементами

Размеры	арт.	L1	L2	L3	L4
20 x Rp 1/2"	720562	150	390	230	54



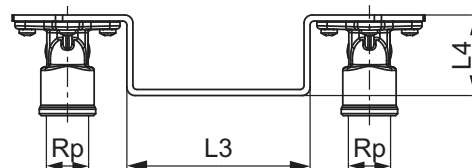
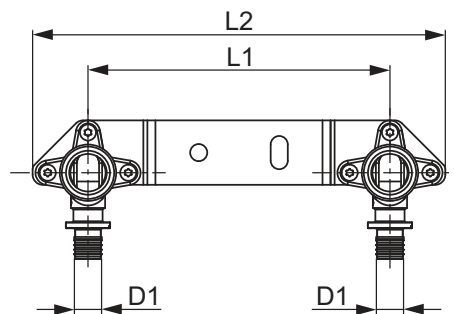
Монтажный комплект TECEflex с настенными уголками из стандартной латуни

Размеры	арт.	L1	L2	L3	L4
16 x Rp 1/2"	765130	150	390	230	54



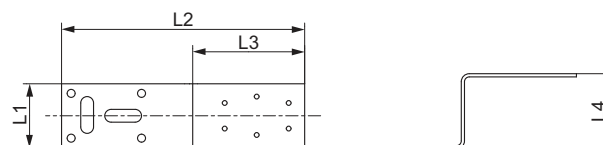
Монтажный комплект TECEflex с настенными уголками из бронзы

Размеры	арт.	L1	L2	L3	L4
16 x Rp 1/2"	720550	150	205	91	40



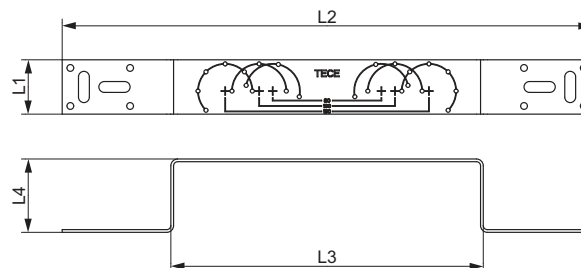
Монтажная пластина TECE из оцинкованной стали для настенного уголка

арт.	L1	L2	L3	L4
720527	40	150	70	47



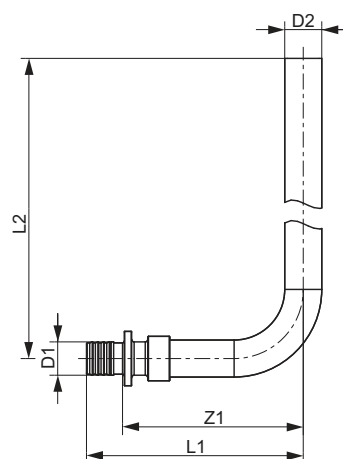
Монтажная пластина TECE из оцинкованной стали для двух настенных уголков

арт.	L1	L2	L3	L4
720528	40	390	230	54



Монтажная трубка TECEflex для подключения радиаторов конечная, 15 мм, медная никелированная

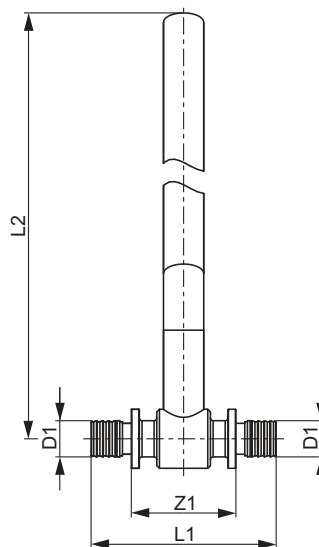
Размеры	арт.	Z1	L1	L2
16 x 15 мм Cu	714016	73	88	289
20 x 15 мм Cu	714020	73	90	289
16 x 15 мм Cu	714027	73	88	759
20 x 15 мм Cu	714028	73	91	759
16 x 15 мм Cu	714516	73	88	1089



TECEflex – Чертежи

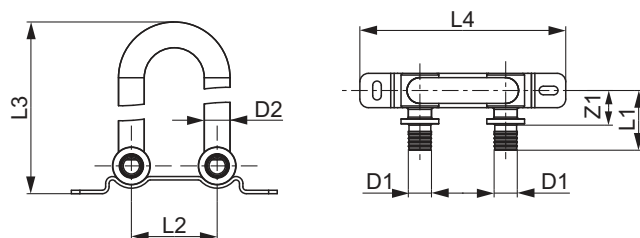
Монтажная трубка TECEflex для подключения радиаторов проходная,
15 мм, медная никелированная

Размеры	арт.	Z1	L1	L2
16 x 15 мм Cu	715016	40	69	289
20 x 15 мм Cu	715020	40	74	290
25 x 15 мм Cu	715222	41	90	292
16 x 15 мм Cu	715224	39	69	759
20 x 15 мм Cu	715225	39	74	760
25 x 15 мм Cu	715226	41	90	762
16 x 15 мм Cu	715516	39	69	1088



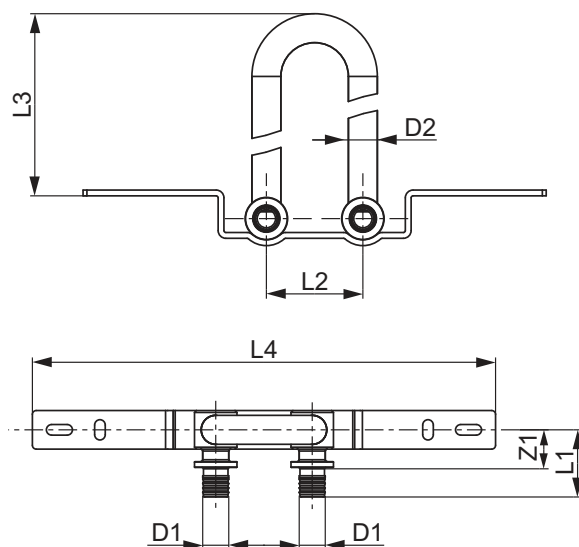
Монтажный узел TECEflex для подключения радиаторов, напольный,
никелированный

Размеры	арт.	Z1	L1	L2	L3	L4
16 x 15 мм Cu	714901	20	35	50	333	120



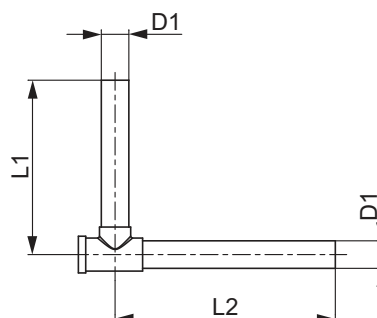
Монтажный узел TECEflex для подключения радиаторов, настенный,
никелированный

Размеры	арт.	Z1	L1	L2	L3	L4
16 x 15 мм Cu	714905	20	35	50	225	240



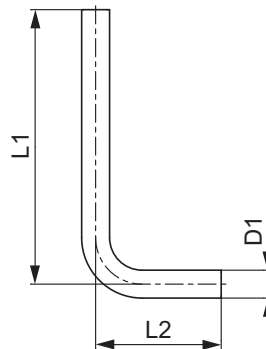
Угловые патрубki TECE с вентилями для плинтусной разводки

Размеры	арт.	L1	L2
15 мм Cu	730010	95	120



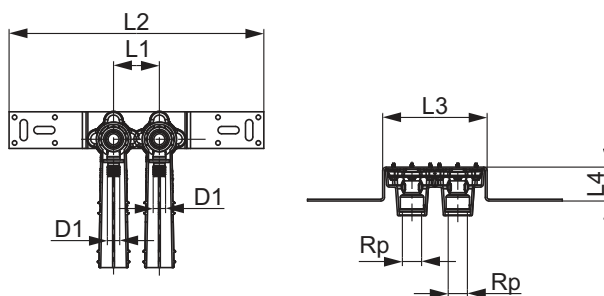
Угловые патрубки TECE для плитусной разводки

Размеры	арт.	L1	L2
15 мм Cu	730025	155	75



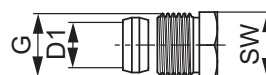
Монтажный узел TECEflex для подключения компактных радиаторов со встроенным вентиляем

Размеры	арт.	L1	L2	L3	L4
16 x Rp 1/2"	720537	50	278	114	37



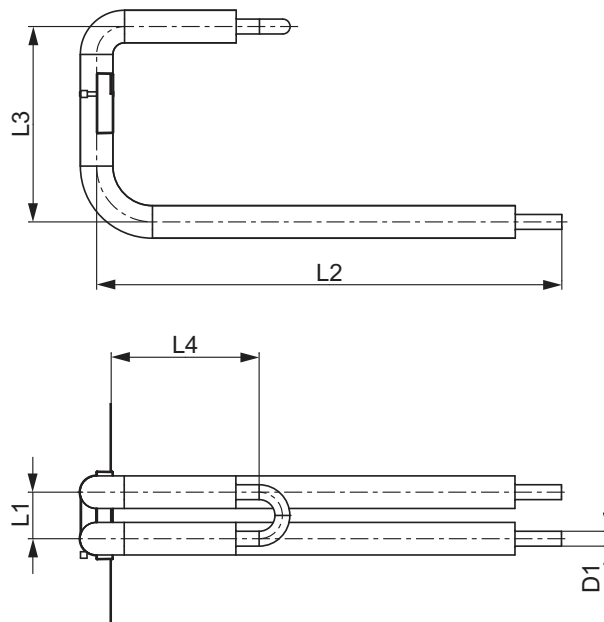
Соединение концевое TECE для угловых патрубков 1/2"

Размеры	арт.	G	SW
15 мм x R 1/2"	717501	1/2"	22



Монтажный узел TECEflex для подключения компактных радиаторов со встроенным вентиляем, настенный

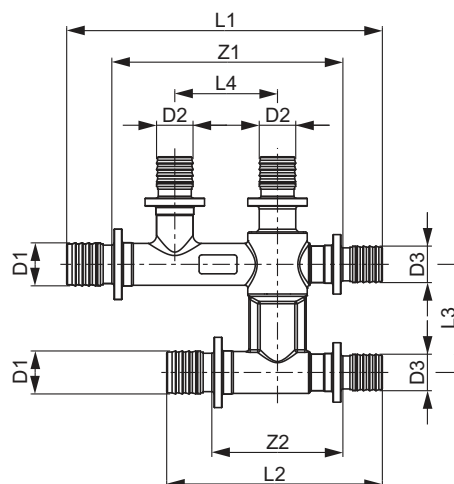
Размеры	арт.	L1	L2	L3	L4
16	714907	50	500	210	165



TECEflex - Чертежи

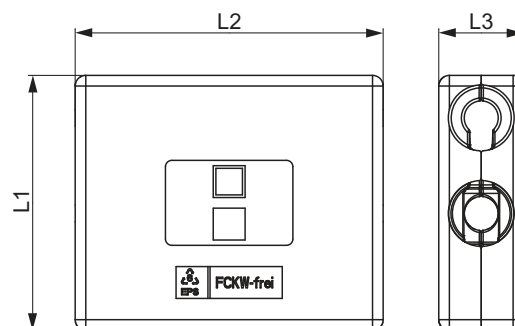
Двойной тройник TECEflex

Размеры	арт.	Z1	Z2	L1	L2	L3	L4
16 x 16 x 16	718501	84	46	114	76	38	38
20 x 16 x 16	718502	86	49	116	80	40	38
20 x 16 x 20	718503	86	49	119	82	40	38



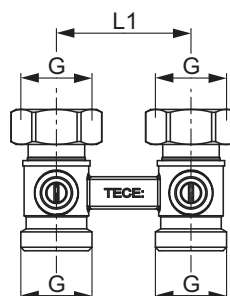
Защитный короб TECEflex из PS для двойного тройника

Размеры	арт.	L1	L2	L3
16-20	718020	102	124	36



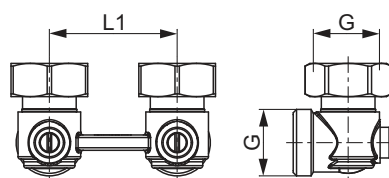
Запорно-присоединительный узел TECE для нижнего подключения радиаторов, проходной

Размеры	арт.	L1	G
3/4" EC x 3/4" EC	8740435	50	3/4"



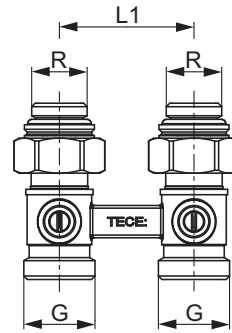
Запорно-присоединительный узел TECE для нижнего подключения радиаторов, угловой

Размеры	арт.	L1	G
3/4" EC x 3/4" EC	8740436	50	3/4"



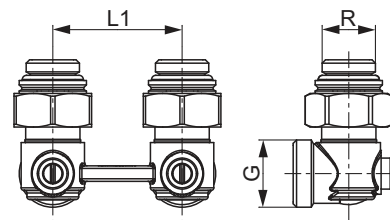
Запорно-присоединительный узел TECE для нижнего подключения радиаторов 1/2" МТ, проходной

Размеры	арт.	L1	G
3/4" EC x R 1/2"	8740437	50	3/4"



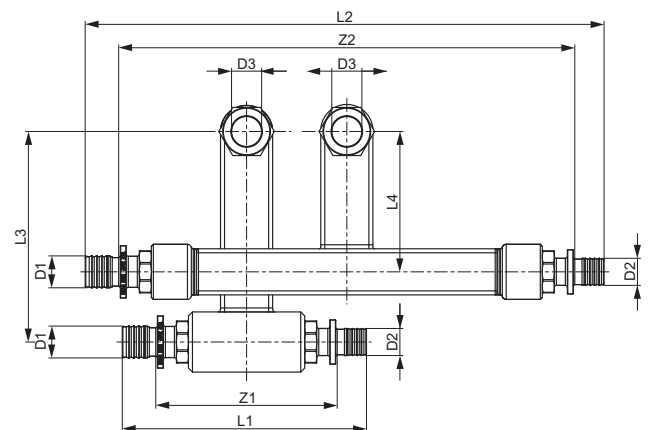
Запорно-присоединительный узел TECE для нижнего подключения радиаторов 1/2" МТ, угловой

Размеры	арт.	L1	G
3/4" EC x R 1/2"	8740438	50	3/4"



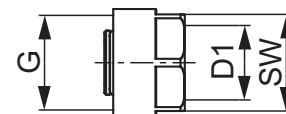
Монтажный набор TECEflex для подключения радиаторов к плитусной разводке

Размеры	арт.	Z1	Z2	L1	L2	L3	L4
16 x 16 x 15 мм Cu	730110	90	227	120	257	105	70
20 x 20 x 15 мм Cu	730115	91	227	124	261	105	70
20 x 16 x 15 мм Cu	730120	91	228	122	259	105	70
16 x 20 x 15 мм Cu	730125	91	228	122	259	105	70
16 x заглушка x 15 мм Cu	730130	-	-	97	234	105	70
Заглушка x 16 x 15 мм, Cu	730135	-	-	97	234	105	70



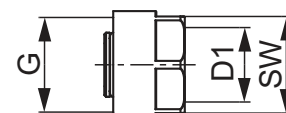
Концовка разборная TECEflex для цельнопластиковых труб

Размеры	арт.	G	SW
16	713516	3/4"	27
20	713020	3/4"	27



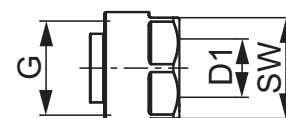
Концовка разборная TECEflex для многослойных композитных труб TECEflex

Размеры	арт.	G	SW
16	713316	3/4"	27
20	713320	3/4"	27



Концовка разборная (Евроконус) TECE для присоединения медных трубок

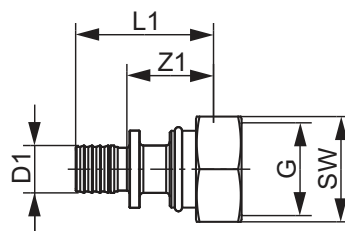
Размеры	арт.	G	SW
3/4" для медной трубы 15 x 1	8740439	3/4"	27



TECEflex – Чертежи

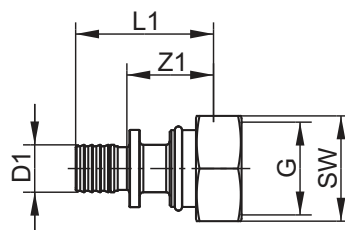
Соединение прямое с внутренней резьбой 3/4" (Евроконус) с пресс-соединением TECEflex из латуни, никелированное

Размеры	арт.	Z1	L1	G	SW
16	7136161	25	39	3/4"	30
20	7136201	23	40	3/4"	30



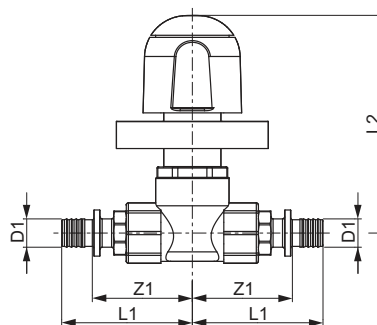
Соединение прямое TECEflex с накладной гайкой Евроконус 3/4" с пресс-соединением TECEflex, стандартная латунь

Размеры	арт.	Z1	L1	G	SW
16	763616	25	39	3/4"	30
20	763620	26	43	3/4"	30



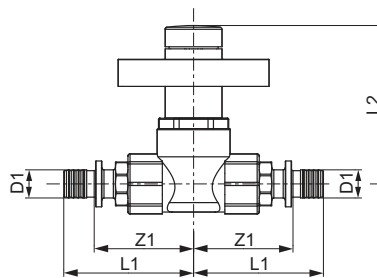
Шаровой кран TECEflex с рукояткой

Размеры	арт.	Z1	L1	L2
16 x 16	751016	48	62	104
20 x 20	751020	48	66	104



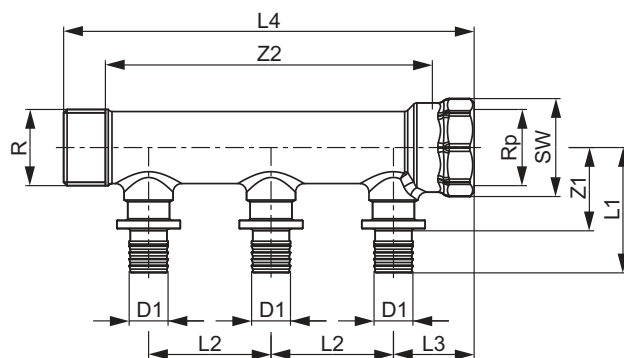
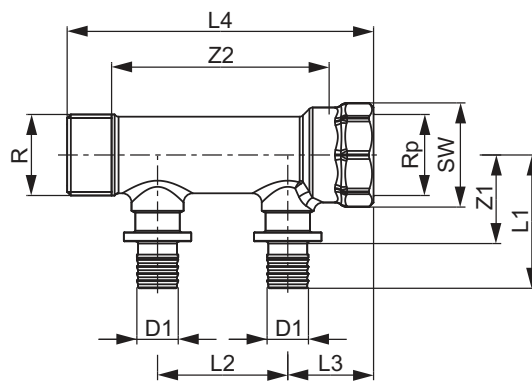
Шаровой кран TECEflex с декоративным колпачком

Размеры	арт.	Z1	L1	L2
16 x 16	751116	48	62	76
20 x 20	751120	48	66	76



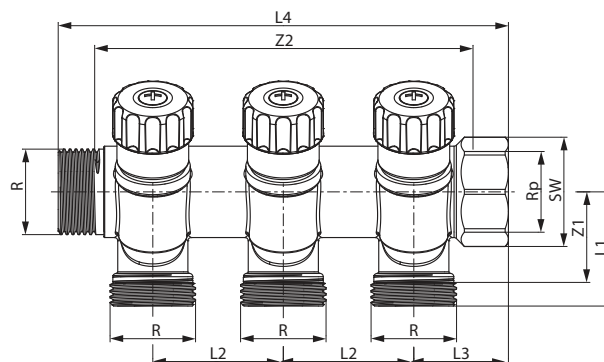
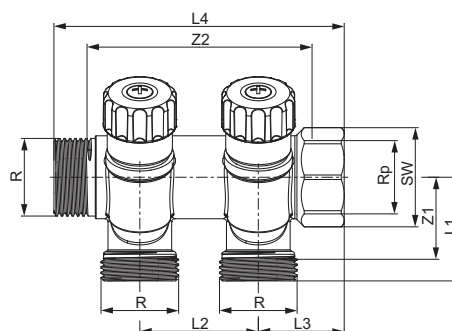
Коллектор TECEflex из бронзы

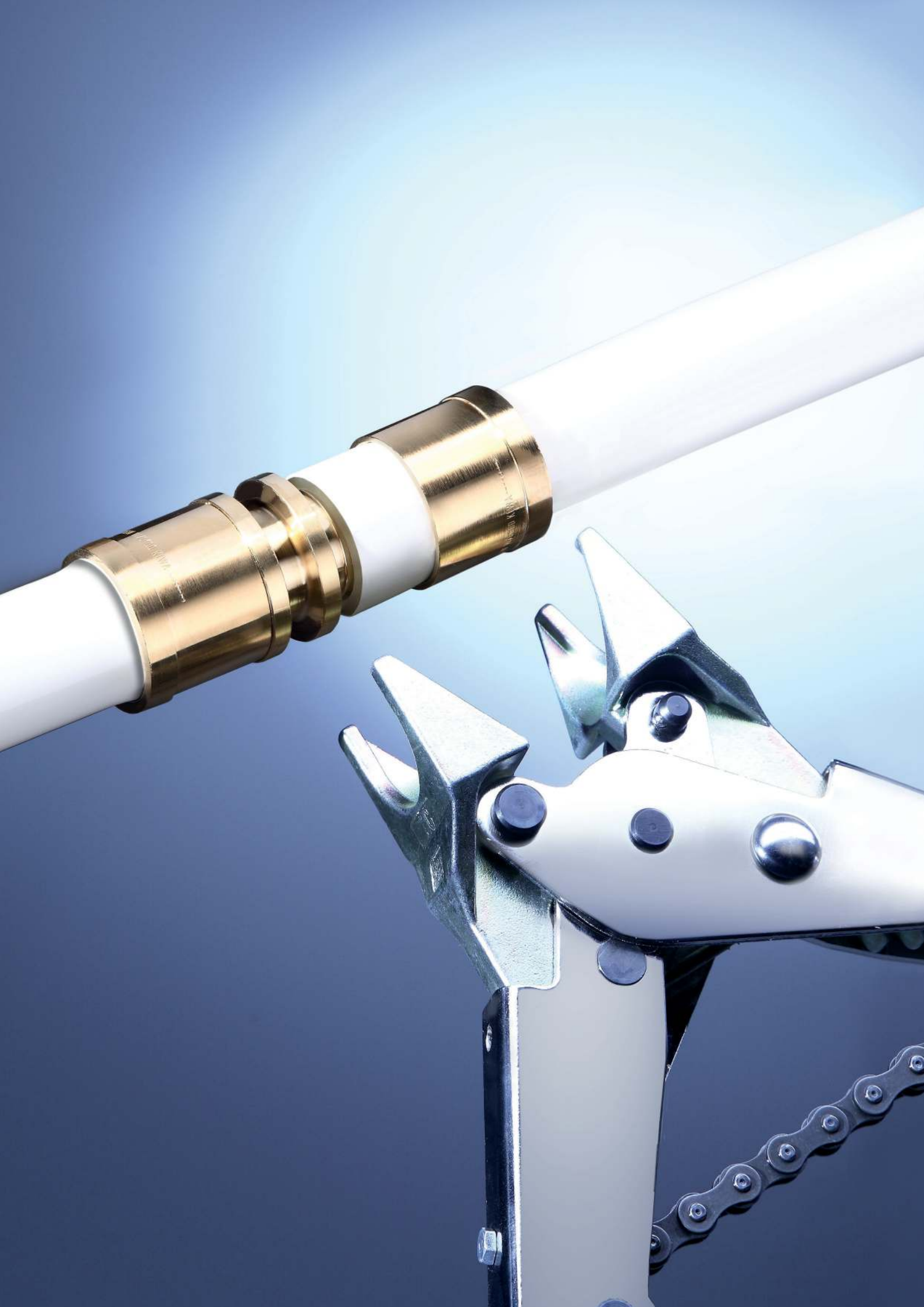
Размеры	арт.	Z1	Z2	L1	L2	L3	L4	SW
R 3/4" x Rp 3/4" x 16 2 контура	712201	29	71	44	43	28	100	32
R 3/4" x Rp 3/4" x 16 3 контура	712202	29	114	44	43	28	143	32



Коллектор универсальный TECE с запорными вентилями, стандартная латунь

Размеры	арт.	Z1	Z2	L1	L2	L3	L4	SW
3/4" x 3/4" Евроконус 2 контура	8730006	28	73	35	40	29	98	32
3/4" x 3/4" Евроконус 3 контура	8730007	28	133	35	40	29	138	32







Трубопроводы

**TECElogo
СИСТЕМА
ТРУБОПРОВОДОВ
PUSH-FIT**

АССОРТИМЕНТ И ЦЕНЫ 2018



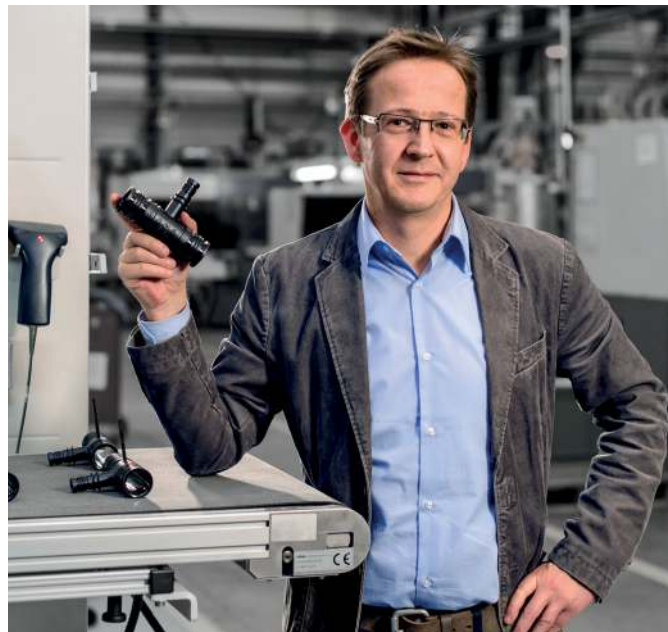
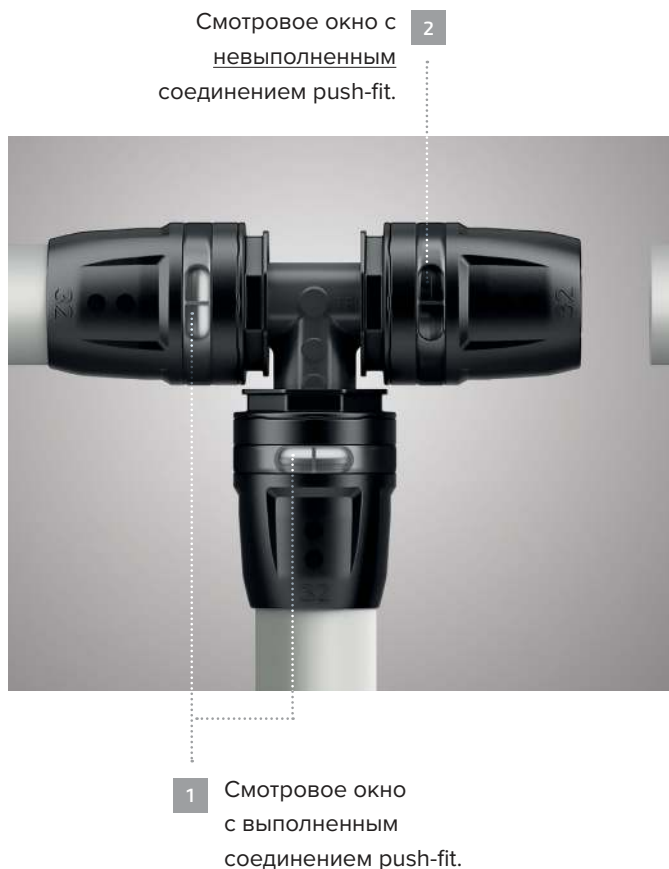
TECElogo – ЛУЧШИЙ ИНСТРУМЕНТ – ВАШИ РУКИ

С профессиональной трубопроводной системой TECElogo вам больше не понадобятся запрессовочные инструменты. Простая в эксплуатации надежная система просто собирается руками, при этом гарантируется точная размерность. TECElogo – интеллектуальная профессиональная технология с пуш-фитингами обеспечивает надежность.

“Безопасность – это приоритет при выборе монтажных систем. Именно поэтому можно быть уверенным в том, что любой фитинг, покинувший производственную территорию, прошел все необходимые испытания.”

Практические детали

Закрытое смотровое окно позволяет визуально проверить соединение push-fit.



Андреас Лёсинг, менеджер по продукции TECElago

Основные характеристики

- Просто собирается руками
- Не требует использования электрозапрессовочного инструмента
- Монтаж трубопроводов обычных и больших диаметров от 16 до 63 мм
- Для сетей питьевой воды и отопления
- Неправильно собранное соединение можно разобрать. Фитинги при этом можно использовать повторно
- Комфортная работа даже в ограниченном пространстве

TECElogo монтируется очень быстро – без прессового инструмента, без электричества, на любой строительной площадке!



Обрезать по длине...



Откалибровать...



Вставить трубу в фитинг –
соединение готово!

Быстрая сборка

Если для создания соединения трубу надо только вставить в фитинг и не нужно запрессовывать, вы экономите время. И даже много времени. Согласно исследованию, проведенному Мюнстерским университетом прикладных наук, у опрошенных монтажников система TECElogo сэкономила около 30% времени по сравнению с ранее применявшимися системами.



Работа над головой? Нет проблем!

Что тяжелее, прессовый инструмент или ваши руки? Это очевидно!

Ограниченное пространство больше не проблема

Даже без прессового инструмента Вы можете без усилий проникать в труднодоступные места.



Демонтируемые соединения

Неправильно собранное соединение можно разобрать с помощью специального ключа. Трубу и фитинги можно использовать повторно.

Доказанное качество

Качество продукции, поставляемой на международный рынок, должно подтверждаться международными сертификатами. Поэтому система трубопроводов TECElogo находится под постоянным контролем целого ряда инспектирующих организаций.



kiwa



KOMO



RINA

	Страница
Композитная труба	68
Фитинги	69
Монтажные элементы	76
Радиаторные подключения	77
Компоненты системы	82
Коллекторы	83
Коллекторные шкафы	86
Инструменты	88
Стартовый набор	91
Характеристики труб	92
Чертежи	94

Используйте фитинги TECElogo только с оригинальными трубами TECElogo. Гарантия недействительна, если используются внесистемные компоненты. Трубы TECElogo должны обрабатываться только с помощью системных ножниц и инструментов для калибровки.

TECElogo – Композитная труба

Многослойная композитная труба TECElogo PE-Xc/Al/PE-RT

Многослойная композитная труба стандарта DIN EN 21003 для монтажа систем водоснабжения и отопления. 100 % диффузионно-герметичная



Размеры	арт.	К 1	К 2	К 3	€/м
16 - Бухта	8700016	100 м	1000 м	2000 м	1,57
20 - Бухта	8700020	100 м	700 м	1400 м	2,30
25 - Бухта	8700025	50 м	350 м	700 м	3,99
32 - Бухта	8700032	25 м	-	-	7,67
32 - Штанга	8700132	30 м	-	-	7,67
40 - Штанга	8700140	15 м	-	-	12,77
50 - Штанга	8700150	15 м	-	-	28,61
63 - Штанга	8700163	5 м	-	-	31,16

(длина штанг 5 м)

Соединение прямое с внутренней резьбой TECElogo

Бронза

Стандартная латунь



Размеры	K 1	K 2	арт.	€/шт.	арт.	€/шт.
16 x Rp 1/2"	10 шт.	100 шт.	8713002 NEW	7,19	8610002 NEW	4,40
20 x Rp 1/2"	10 шт.	100 шт.	8713003 NEW	8,08	8610003 NEW	4,84
20 x Rp 3/4"	10 шт.	80 шт.	8713004 NEW	10,99	8610004 NEW	6,46
25 x Rp 1"	5 шт.	50 шт.	8713006 NEW	13,56	8610006 NEW	13,00
25 x Rp 3/4"	10 шт.	50 шт.	8713005 NEW	11,50	8610005 NEW	8,86
32 x Rp 1"	1 шт.	20 шт.	8713007 NEW	20,09	8610007 NEW	14,54
40 x Rp 1 1/2"	1 шт.	20 шт.	8713008 NEW	35,48	8610008 NEW	38,71
50 x Rp 2"	1 шт.	8 шт.	8713009 NEW	67,54	8610009 NEW	62,92
63 x Rp 2"	1 шт.	4 шт.	8713010	94,20	-	-

Соединение прямое с ниппелем TECElogo

Бронза

Стандартная латунь



Размеры	K 1	K 2	арт.	€/шт.	арт.	€/шт.
16 x R 1/2"	10 шт.	100 шт.	8713102 NEW	6,15	8610102 NEW	3,98
16 x R 3/4"	10 шт.	100 шт.	8713103 NEW	7,70	8610103 NEW	5,60
16 x R 3/8"	10 шт.	100 шт.	-	-	8610100 NEW	7,40
20 x R 1/2"	10 шт.	80 шт.	8713104 NEW	6,97	8610104 NEW	6,16
20 x R 3/4"	10 шт.	50 шт.	8713105 NEW	10,11	8610105 NEW	6,18
25 x R 1"	10 шт.	50 шт.	8713107 NEW	13,43	8610107 NEW	9,89
25 x R 3/4"	10 шт.	50 шт.	8713106 NEW	11,91	8610106 NEW	9,60
32 x R 1"	1 шт.	20 шт.	8713108 NEW	19,96	8610116 NEW	13,15
40 x R 1 1/4"	1 шт.	20 шт.	8713109 NEW	35,45	8610117 NEW	24,87
50 x R 1 1/2"	1 шт.	8 шт.	8713110 NEW	45,87	8610118 NEW	39,09
63 x R 2"	1 шт.	4 шт.	8713111	81,30	-	-

Соединение прямое с ниппелем TECElogo, нержавеющая сталь 1.4401

Соединительный элемент системы push-fit со встроенной функцией обжима. Для водопроводных систем и систем отопления.

При переходе с системы TECElogo на нержавеющую сталь диаметром ≤ 1" рекомендуется использовать переходные фитинги из нержавеющей стали.



Размеры	арт.	K 1	K 2	€/шт.
16 x R 1/2"	8710120	10 шт.	100 шт.	13,93
20 x R 3/4"	8710122	10 шт.	50 шт.	24,70
25 x R 1"	8710124	10 шт.	50 шт.	39,90

Соединение труба-труба TECElogo, PPSU

Соединительный элемент системы push-fit со встроенной функцией обжима. Для водопроводных систем и систем отопления.



Размеры	арт.	К 1	К 2	€/шт.
16 x 16	8710516	10 шт.	80 шт.	4,80
20 x 20	8710520	10 шт.	80 шт.	6,52
25 x 25	8710525	10 шт.	80 шт.	8,54
32 x 32	8710532	1 шт.	20 шт.	16,31
40 x 40	8710540	1 шт.	20 шт.	27,13
50 x 50	8710550	1 шт.	8 шт.	41,82
63 x 63	8710563	1 шт.	4 шт.	114,00

Соединение труба-труба TECElogo редукционное, PPSU

Соединительный элемент системы push-fit со встроенной функцией обжима. Для водопроводных систем и систем отопления.



Размеры	арт.	К 1	К 2	€/шт.
20 x 16	8710616	10 шт.	80 шт.	5,96
25 x 16	8710620	10 шт.	80 шт.	6,76
25 x 20	8710625	10 шт.	80 шт.	7,20
32 x 20	8710632	1 шт.	20 шт.	12,89
32 x 25	8710633	1 шт.	20 шт.	14,14
40 x 32	8710640	1 шт.	20 шт.	23,67
50 x 40	8710650	1 шт.	8 шт.	39,00
63 x 50	8710663	1 шт.	4 шт.	107,80

Уголок соединительный TECElogo 90° PPSU

Соединительный элемент системы push-fit со встроенной функцией обжима. Для водопроводных систем и систем отопления.



Размеры	арт.	К 1	К 2	€/шт.
16 x 16	8710716	10 шт.	100 шт.	5,28
20 x 20	8710720	10 шт.	50 шт.	6,60
25 x 25	8710725	10 шт.	40 шт.	8,70
32 x 32	8710732	1 шт.	20 шт.	18,38
40 x 40	8710740	1 шт.	8 шт.	33,31
50 x 50	8710750	1 шт.	4 шт.	52,31
63 x 63	8710763	1 шт.	4 шт.	124,00

Уголок соединительный TECElogo 90° системы push-fit, PPSU

Соединительный элемент системы push-fit со встроенной функцией обжима. Для водопроводных систем и систем отопления.



Размеры	арт.	К 1	К 2	€/шт.
16 x 16	8711116	10 шт.	100 шт.	5,49
20 x 20	8711120	10 шт.	50 шт.	6,87
25 x 25	8711125	10 шт.	40 шт.	8,38

Уголок соединительный с муфтой
TECElogo

Бронза
NEW



Стандартная латунь
NEW



Размеры	К 1	К 2	арт.	€/шт.	арт.	€/шт.
16 x Rp 1/2"	10 шт.	100 шт.	8713202 NEW	12,20	8610202 NEW	5,00
20 x Rp 1/2"	10 шт.	100 шт.	8713203 NEW	14,67	8610203 NEW	7,32
20 x Rp 3/4"	10 шт.	80 шт.	8713204 NEW	17,20	8610204 NEW	7,78
25 x Rp 3/4"	10 шт.	50 шт.	8713205 NEW	21,19	8610205 NEW	10,80
32 x Rp 1"	1 шт.	20 шт.	8713206 NEW	37,48	8610206 NEW	22,24

Уголок соединительный с
ниппелем TECElogo

Бронза
NEW



Стандартная латунь
NEW



Размеры	К 1	К 2	арт.	€/шт.	арт.	€/шт.
16 x R 1/2"	10 шт.	100 шт.	8713302 NEW	11,56	8610302 NEW	4,98
20 x R 1/2"	10 шт.	80 шт.	8713303 NEW	13,59	8610303 NEW	6,80
20 x R 3/4"	10 шт.	80 шт.	8713304 NEW	16,57	8610304 NEW	7,90
25 x R 1"	10 шт.	50 шт.	8713306 NEW	24,49	8610306 NEW	14,00
25 x R 3/4"	10 шт.	50 шт.	8713305 NEW	19,26	8610305 NEW	10,00
32 x R 1"	1 шт.	20 шт.	8713307 NEW	33,20	8610312 NEW	19,99

Тройник с внутренней резьбой
TECElogo

Бронза



Стандартная латунь



Размеры	К 1	К 2	арт.	€/шт.	арт.	€/шт.
16 x Rp 1/2" x 16	10 шт.	80 шт.	8713402 NEW	19,26	8610402 NEW	10,60
20 x Rp 1/2" x 20	10 шт.	50 шт.	8713403 NEW	21,38	8610403 NEW	11,00
25 x Rp 3/4" x 25	10 шт.	40 шт.	8713404 NEW	28,73	8610404 NEW	15,60
32 x Rp 1" x 32	1 шт.	8 шт.	8713405 NEW	51,51	8610406 NEW	28,57
40 x Rp 1" x 40	1 шт.	8 шт.	8713406 NEW	74,32	8610408 NEW	78,19
50 x Rp 1 1/4" x 50	1 шт.	4 шт.	8713407 NEW	103,21	8610410 NEW	102,82
63 x Rp 1 1/2" x 63	1 шт.	4 шт.	8713408	169,00	-	-

Тройник TECElogo, PPSU

Соединительный элемент системы push-fit со встроенной функцией обжима. Для водопроводных систем и систем отопления.

Размеры	арт.	К 1	К 2	€/шт.
16 x 16 x 16	8710916	10 шт.	40 шт.	7,19
20 x 20 x 20	8710920	10 шт.	40 шт.	9,80
25 x 25 x 25	8710925	10 шт.	40 шт.	12,36
32 x 32 x 32	8710932	1 шт.	8 шт.	24,69
40 x 40 x 40	8710940	1 шт.	8 шт.	47,48
50 x 50 x 50	8710950	1 шт.	4 шт.	81,44
63 x 63 x 63	8710963	1 шт.	4 шт.	198,00



Тройник редукционный TECElogo, PPSU

Соединительный элемент системы push-fit со встроенной функцией обжима. Для водопроводных систем и систем отопления.

Размеры	арт.	К 1	К 2	€/шт.
20 x 16 x 16	8711004	10 шт.	40 шт.	7,60
20 x 16 x 20	8711005	10 шт.	40 шт.	8,60
20 x 20 x 16	8711006	10 шт.	40 шт.	8,80
25 x 16 x 16	8711007	10 шт.	40 шт.	9,40
25 x 16 x 25	8711008	10 шт.	40 шт.	10,80
25 x 20 x 20	8711009	10 шт.	40 шт.	10,60
25 x 20 x 25	8711010	10 шт.	40 шт.	11,20
20 x 25 x 20	8711011	10 шт.	40 шт.	13,40
32 x 16 x 32	8711012	1 шт.	8 шт.	19,79
32 x 20 x 32	8711013	1 шт.	8 шт.	20,39
32 x 25 x 32	8711014	1 шт.	8 шт.	21,37
32 x 25 x 25	8711015	1 шт.	8 шт.	17,26
40 x 25 x 40	8711017	1 шт.	8 шт.	40,38
40 x 32 x 40	8711018	1 шт.	8 шт.	37,42
40 x 32 x 32	8711019	1 шт.	8 шт.	30,74
50 x 25 x 50	8711020	1 шт.	4 шт.	52,11
50 x 32 x 50	8711021	1 шт.	4 шт.	56,16
63 x 32 x 63	8711022	1 шт.	4 шт.	146,00
63 x 50 x 63	8711023	1 шт.	4 шт.	194,00



Заглушка TECElogo, PPSU

Соединительный элемент системы push-fit со встроенной функцией обжима. Для водопроводных систем и систем отопления.

Размеры	арт.	К 1	К 2	€/шт.
16	8710817	10 шт.	50 шт.	5,30
20	8710821	10 шт.	50 шт.	8,26



Адаптер (пресс-соединение) TECElogo, бронза

Адаптер (пресс-соединение) на трубы из нержавеющей стали или меди с системой TECElogo push-fit и встроенной функцией обжима.



Размеры	арт.	K 1	K 2	€/шт.
16 x 15 мм	8730100	10 шт.	100 шт.	5,44
20 x 18 мм	8730101	10 шт.	100 шт.	8,60
25 x 22 мм	8730102	10 шт.	50 шт.	10,04

Соединение прямое с накидной гайкой TECElogo

Бронза
NEW

Стандартная латунь
NEW



Размеры	K 1	K 2	арт.	€/шт.	арт.	€/шт.
16 x 1/2"	5 шт.	80 шт.	8733201 NEW	13,21	8630201 NEW	12,40
16 x 3/4"	5 шт.	80 шт.	8733202 NEW	14,35	8630202 NEW	13,00
16 x 3/8"	5 шт.	80 шт.	-	-	8630200 NEW	10,98
20 x 3/4"	5 шт.	50 шт.	8733203 NEW	16,35	8630203 NEW	14,40
25 x 1"	5 шт.	50 шт.	8733204 NEW	23,03	8630204 NEW	21,00
32 x 1 1/4"	1 шт.	20 шт.	8733205 NEW	31,90	8630205 NEW	24,93
40 x 1 1/2"	1 шт.	20 шт.	-	-	8630207 NEW	38,30

Уголок соединительный с накидной гайкой TECElogo, DR-латунь

Размеры	арт.	K 1	K 2	€/шт.
16 x 3/8"	8730215	5 шт.	80 шт.	12,77
16 x 1/2"	8730216	5 шт.	80 шт.	12,77



Настенный уголок TECElogo

Бронза
NEW

Стандартная латунь
NEW



Размеры	K 1	K 2	арт.	€/шт.	арт.	€/шт.
16 x Rp 1/2"	10 шт.	80 шт.	8723002 NEW	14,57	8620002 NEW	6,26
20 x Rp 1/2"	10 шт.	60 шт.	8723004 NEW	19,83	8620003 NEW	8,00

Тройник угловой с настенным креплением TECElogo

Стандартная латунь
NEW



Размеры	К 1	К 2	арт.	€/шт.
16 x Rp 1/2" x 16	10 шт.	40 шт.	8620007 NEW	14,80

Настенный уголок TECElogo, удлиненный

Стандартная латунь
NEW



Размеры	К 1	К 2	арт.	€/шт.
16 x Rp 1/2"	10 шт.	50 шт.	8620008 NEW	9,60

Сквозное угловое присоединение фланцевое TECElogo

Тройник угловой с настенным креплением системы push-fit со встроенной функцией обжима.

Стандартная латунь
NEW



Размеры	К 1	К 2	арт.	€/шт.
16 x Rp 1/2"	10 шт.	40 шт.	8620009 NEW	14,40

Заглушка TECE для проверки системы под давлением из пластика, R 1/2"

Размеры	арт.	К 1	К 2	€/шт.
R 1/2"	720601	20 шт.	4320 шт.	0,54
R 1/2"	720602	20 шт.	4320 шт.	0,54



Соединение труба-фитинг TECElogo, DR-латунь

Размеры	арт.	К 1	К 2	€/шт.
25 x 20	8730028	1 шт.	50 шт.	12,50



Заглушка для фитинга TECElogo

Размеры	арт.	К 1	К 2	€/шт.
16	8730032	10 шт.	200 шт.	2,82



Шумопоглощающий элемент TECE

Шумопоглощающий элемент для настенных уголков TECEflex и TECElogo. Предназначен для уменьшения передачи шума в конструкции; комплект поставки: звукоизоляционные вставки и шумопоглощающая крышка.



Размеры	арт.	К 1	К 2	€/шт.
Для настенного уголка 1/2"	718017	10 шт.	40 шт.	2,36
Для настенного уголка, удлиненного 1/2"	718022	10 шт.	40 шт.	2,75
Для тройника углового с настенным креплением 1/2"	718024	10 шт.	40 шт.	3,24

Монтажная пластина TECE из оцинкованной стали для настенного уголка

Для крепления настенных уголков TECEflex и TECElogo, угловой, из оцинкованной стали.



арт.	К 1	К 2	€/шт.
720527	10 шт.	80 шт.	5,58

Монтажная пластина TECE из оцинкованной стали для двух настенных уголков

Для крепления настенных уголков TECEflex и TECElogo, угловой, из оцинкованной стали. Подходит для размеров 150 и 80 мм.



арт.	К 1	К 2	€/шт.
720528	5 шт.	20 шт.	10,91

Монтажный комплект TECElogo для дистанционного подключения **NEW** смесителя, Бронза

Полностью собранный монтажный комплект, межцентровое расстояние 80 мм, состоит из двух настенных уголков TECElogo смонтированных на монтажной пластине. Включает звукоизоляционные элементы и держатель фанового отвода. Для систем питьевого водоснабжения.



Размеры	Межцентровое расстояние		арт.	К 1	К 2	€/шт.
	16 x Rp 1/2"	80 мм				
			8723101 NEW	1 шт.	5 шт.	53,61

Монтажный комплект TECElogo для смесителя, стандартная латунь **NEW**

NEW



Размеры	Межцентровое расстояние		арт.	К 1	К 2	€/шт.
	16 x Rp 1/2"	150 мм				
			8620100 NEW	1 шт.	5 шт.	24,00

Защитный короб TECElogo для двойного тройника

Защитный короб для двойного тройника TECElogo.



Размеры	арт.	К 1	К 2	€/шт.
16–20	8740100	1 шт.		4,20

Двойной тройник TECElogo, никелированная латунь

Двойной тройник системы push-fit со встроенной функцией обжима. Для монтажа систем отопления.



Размеры	арт.	К 1	К 2	€/шт.
16 x 16 x 16	8740101	1 шт.	10 шт.	35,00
20 x 16 x 16	8740102	1 шт.	10 шт.	38,00
20 x 16 x 20	8740103	1 шт.	10 шт.	42,00

Монтажная трубка TECElogo для подключения радиатора

Монтажная трубка для подключения радиатора со встроенной функцией обжима. Для монтажа систем отопления. Медная труба 15 мм, никелированная.



Размеры	арт.	К 1	К 2	€/шт.
16 x 15 мм Cu	8740401	10 шт.	50 шт.	13,00
20 x 15 мм Cu	8740402	10 шт.	50 шт.	17,00

Монтажная трубка TECElogo для подключения радиатора проходная

Монтажная трубка для подключения радиатора со встроенной функцией обжима. Для монтажа систем отопления. Медная труба 15 мм, никелированная.



Размеры	арт.	К 1	К 2	€/шт.
16 x 15 мм Cu	8740403	10 шт.	40 шт.	19,20
20 x 15 мм Cu	8740404	10 шт.	40 шт.	29,00

Монтажный узел TECElogo для подключения радиатора

Монтажный узел с системой push-fit со встроенной функцией обжима для подключения радиатора. Для компактных радиаторов со встроенным вентилем, напольный. Для монтажа систем отопления. Медная трубка 15 мм, никелированная.



Размеры	арт.	К 1	К 2	€/шт.
16 x 15 мм Cu	8740405	1 шт.	5 шт.	31,00

TECElogo – Радиаторные подключения

Монтажный узел TECElogo для подключения радиаторов

Монтажный узел с системой push-fit со встроенной функцией обжима для подключения радиаторов. Для компактных радиаторов со встроенным вентиляем, настенный. Для монтажа систем отопления. Медная трубка 15 мм, никелированная.



Размеры	арт.	К 1	К 2	€/шт.
16 x 15 мм Cu	8740406	1 шт.	5 шт.	30,00

Угловые патрубki TECE с вентилями для плинтусной разводки

Изготовлены из никелированной медной трубки 15 мм, с вентилями, для подключения радиаторов при плинтусной разводке TECEflex или TECElogo.



Размеры	арт.	К 1	К 2	€/Компл.
15 мм Cu	730010	1 Компл	25 Компл.	31,20

Угловые патрубки TECE для плинтусной разводки

Изготовлены из никелированной медной трубки 15 мм, для подключения радиаторов при плинтусной разводке TECEflex или TECElogo.



Размеры	арт.	К 1	К 2	€/Компл.
15 мм Cu	730025	1 Компл	20 Компл.	11,10

Монтажный комплект TECElogo с настенными уголками для подключения радиаторов

Монтажный узел для подключения радиаторов со встроенным вентиляем

- Полностью собран (выход из стены)
- Для подающего и обратного трубопровода

Для подключения клапана можно использовать соединение концевое для угловых патрубков и соответствующую медную трубу \varnothing 15 мм или прямое соединение с помощью углового патрубка с вентилями для плинтусной разводки.



арт.	К 1	К 2	€/шт.
8740407	1 шт.	5 шт.	21,40

Соединение концевое TECE для угловых патрубков 1/2"

Никелированная концевка для присоединения монтажных трубок TECE диаметром 15 мм для радиаторов или тройников для радиаторов к термостатическим вентилям или к резьбовым подключениям радиаторов.



Размеры	арт.	К 1	К 2	€/шт.
15 мм x R 1/2"	717501	10 шт.	150 шт.	3,84

Термостат TECE

Термостат для вентилей с резьбой М30 × 1,5 белый, диапазон настроек 1–5 (соответствует температуре 7–28 °С)

арт.	К 1	К 2	€/шт.
8740430	1 шт.	15 шт.	13,68



Термостатический вентиль TECE, проходной

Термостатический вентиль, проходной, с предварительной настройкой.

Размеры	арт.	К 1	К 2	€/шт.
R 1/2" x Rp 1/2"	8740431	1 шт.	20 шт.	16,99



Термостатический вентиль TECE, угловой

Термостатический вентиль, угловой, с предварительной настройкой.

Размеры	арт.	К 1	К 2	€/шт.
R 1/2" x Rp 1/2"	8740432	1 шт.	20 шт.	15,84



Вентиль TECE на обратную подводу, проходной

Вентиль на обратную подводу, проходной.

Размеры	арт.	К 1	К 2	€/шт.
R 1/2" x Rp 1/2"	8740433	1 шт.	20 шт.	8,68



Вентиль TECE на обратную подводу, угловой

Вентиль на обратную подводу, угловой.

Размеры	арт.	К 1	К 2	€/шт.
R 1/2" x Rp 1/2"	8740434	1 шт.	20 шт.	8,68



Запорно-присоединительный узел TECE для нижнего подключения радиаторов, проходной

Запорно-присоединительный узел для подключения радиаторов, проходной, 3/4" Евроконус.

Размеры	арт.	К 1	К 2	€/шт.
3/4" EC x 3/4" EC	8740435	1 шт.	10 шт.	16,00



TECElogo – Радиаторные подключения

Запорно-присоединительный узел TECE для нижнего подключения радиаторов, угловой

Запорно-присоединительный узел для подключения радиаторов, угловой, 3/4" Евроконус.

Размеры	арт.	К 1	К 2	€/шт.
3/4" EC x 3/4" EC	8740436	1 шт.	10 шт.	16,00



Запорно-присоединительный узел TECE для нижнего подключения радиаторов 1/2" МТ, проходной

Запорно-присоединительный узел для подключения радиаторов, проходной, с наружной резьбой 1/2 "и 3/4" Евроконус.

Размеры	арт.	К 1	К 2	€/шт.
3/4" EC x R 1/2"	8740437	1 шт.	10 шт.	19,62



Запорно-присоединительный узел TECE для нижнего подключения радиаторов 1/2" МТ, угловой

Запорно-присоединительный узел для подключения радиаторов, угловой, с наружной резьбой 1/2 "и 3/4" Евроконус.

Размеры	арт.	К 1	К 2	€/шт.
3/4" EC x R 1/2"	8740438	1 шт.	10 шт.	19,62



Комплект TECElogo для подключения радиатора к системам плитусной разводки

Двойной тройник для подключения радиаторов, никелированная латунь, для подающего и обратного трубопроводов, в комплекте с 2 обжимными кольцами 1/2" x 15 Cu, с системой push-fit TECElogo со встроенной функцией обжима.

Размеры	арт.	К 1	К 2	€/Компл.
16 x 16 x 15 мм Cu	8740421	1 Компл.	10 Компл.	75,60
20 x 20 x 15 мм Cu	8740422	1 Компл.	10 Компл.	79,42
16 x заглушка x 15 мм Cu	8740423	1 Компл.	10 Компл.	76,63
Заглушка x 16 x 15 мм, Cu	8740424	1 Компл.	10 Компл.	76,63



Монтажный комплект TECElogo для подключения радиатора

Монтажный узел для подключения радиатора со встроенным вентилем изолированная многослойная композитная труба, изоляция 9 мм, λ_R 0,040 Вт/(мК).

Размеры	арт.	К 1	К 2	€/шт.
16	8740550	1 шт.	5 шт.	13,20



Адаптер с резьбовым зажимом TECElogo, DR-латунь

Адаптер с резьбовым зажимом на медную трубу и трубы из мягкой и нержавеющей стали. С системой push-fit TECElogo со встроенной функцией обжима. Для монтажа систем отопления.



Размеры	арт.	К 1	К 2	€/шт.
16 x 15 мм	8711202	10 шт.	80 шт.	13,30
16 x 18 мм	8711203	10 шт.	80 шт.	13,30
20 x 15 мм	8711204	10 шт.	80 шт.	13,80
20 x 18 мм	8711205	10 шт.	80 шт.	13,80

Концовка разборная TECElogo (Евроконус)*

Концовка разборная для многослойных композитных труб TECElogo. Для монтажа систем отопления.



Размеры	арт.	К 1	К 2	€/шт.
16 x 3/4" ЕС	8740216	10 шт.	200 шт.	3,30
20 x 3/4" ЕС	8740220	10 шт.	200 шт.	3,40

Концовка разборная (Евроконус) TECE для присоединения медных трубок*

Концовка разборная для присоединения медных трубок 15 x 1 мм, с никелированной накидной гайкой 3/4" Евроконус.



Размеры	арт.	К 1	К 2	€/шт.
3/4" для медной трубы 15 x 1	8740439	1 шт.	100 шт.	3,74

Заглушка для проверки системы под давлением с воздухоотводчиком TECElogo, DR-латунь

Заглушка для проверки системы под давлением с возможностью выпуска воздуха. Для монтажа систем отопления.



Размеры	арт.	К 1	К 2	€/шт.
16	8740001	10 шт.	50 шт.	8,00

Ниппель TECE редукционный 1/2" x 3/4" ЕС

Никелированный ниппель редукционный 1/2" x 3/4" Евроконус для подключения к радиаторам.



Размеры	арт.	К 1	€/шт.
1/2" x 3/4" ЕС	8740440	10 шт.	3,38

Шаровой кран TECElogo с декоративной рукояткой

Шаровой кран с декоративной рукояткой для монтажа с трубами TECElogo. Корпус и резьбовая часть изготовлены из стандартной латуни в соответствии со стандартом DIN EN 12164. Шпиндель с 2 уплотнительными кольцами, обеспечивающими лучшее направление шпинделя и двойную безопасность. Шар из хромированной латуни. Шаровая втулка из PTFE (фторопласт). Полнопроходной, обеспечивает минимальную потерю давления. Максимальное рабочее давление: 90 °С. Номинальное давление: 10 бар.



Конструкция:

- Соединения TECElogo с двух сторон
- С декоративной пластиной и рукояткой (хромированной)
- С цветовым кодированием (красный/синий)

Размеры	арт.	К 1	К 2	€/шт.
16	8780016	1 шт.	10 шт.	46,20
20	8780020	1 шт.	10 шт.	49,80

Шаровой кран TECElogo с декоративным колпачком

Шаровой кран с декоративным колпачком для монтажа с трубами TECElogo. Корпус и резьбовая часть изготовлены из стандартной латуни в соответствии со стандартом DIN EN 12164. Шпиндель с 2 уплотнительными кольцами, обеспечивающими лучшее направление шпинделя и двойную безопасность. Шар из хромированной латуни. Шаровая втулка из PTFE (фторопласт). Полнопроходной, обеспечивает минимальную потерю давления. Максимальное рабочее давление: 90 °С. Номинальное давление: 10 бар.



Конструкция:

- Соединения TECElogo с двух сторон
- С декоративной пластиной и декоративным колпачком (хромированным)
- Ключ для перекрытия
- С цветовым кодированием (красный/синий)

Размеры	арт.	К 1	К 2	€/шт.
16	8780116	1 шт.	10 шт.	41,40
20	8780120	1 шт.	10 шт.	45,00

Удлинитель для шаровых кранов TECE, 23 мм

Удлинитель 23 мм для шаровых кранов скрытого монтажа 1/2"



Размеры	арт.	К 1	К 2	€/шт.
1/2"	8780200	1 шт.	20 шт.	8,42

Стальной коллектор TECE для систем отопления с запорными вентилями

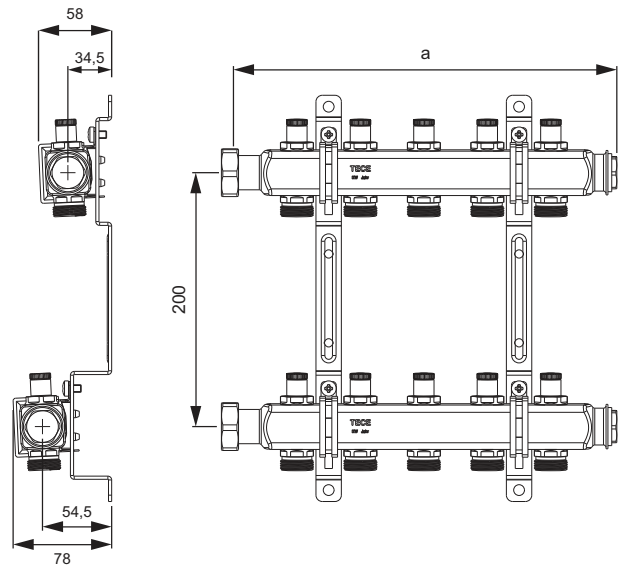
Коллектор квадратного сечения 40 x 1,5 мм из нержавеющей стали (марка стали 1.4301) в соответствии с DIN EN 10088, накидная гайка 1", плоское уплотнение, межцентровое расстояние контуров 50 мм.

Полностью собранные подающая и обратная линии:

- Коллекторы с интегрированными запорными вентилями в соответствии с DIN EN 1264-4, выходы 3/4" Евроконус, никелированные
- Две заглушки G 3/4", никелированные

Комплект поставки:

- Два настенных кронштейна 200 x 54,4 x 34,5 со звукоизолирующими прокладками (DIN 4109) и монтажными элементами (один кронштейн для коллектора на 2 контура)
- Два плоских уплотнения 1"



Тип	а	арт.	К 1	€/шт.
2 контура	152 мм	712540	1 шт.	108,08
3 контура	202 мм	712541	1 шт.	140,16
4 контура	252 мм	712542	1 шт.	169,17
5 контуров	302 мм	712543	1 шт.	200,85
6 контуров	352 мм	712544	1 шт.	232,16
7 контуров	402 мм	712545	1 шт.	261,19
8 контуров	452 мм	712546	1 шт.	295,19
9 контуров	502 мм	712547	1 шт.	322,28
10 контуров	552 мм	712548	1 шт.	352,84
11 контуров	602 мм	712549	1 шт.	385,31
12 контуров	652 мм	712550	1 шт.	414,32

Коллектор TECE из нержавеющей стали для систем отопления с термостатическими вентилями

Полностью собранный коллектор подключения радиаторов, состав:

- Два коллектора, номинальный сквозной поток 1" с выводами с 3/4" Евроконус
- Встроенные запорные вентили на входе
- Встроенные термостатические вентили на выходе
- Воздухоотводчики
- Штуцеры для слива теплоносителя
- Заглушки 1" на прямой и обратной линиях
- Оцинкованные кронштейны для монтажа

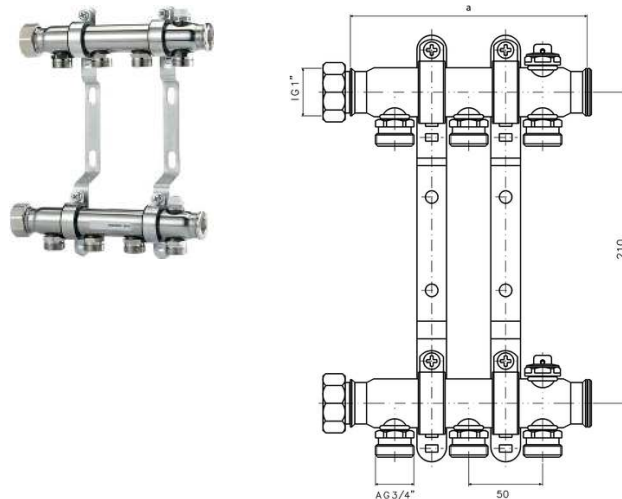


Тип	арт.	К 1	€/шт.
2 контура	712602	1 шт.	131,93
3 контура	712603	1 шт.	163,22
4 контура	712604	1 шт.	194,54
5 контуров	712605	1 шт.	226,22
6 контуров	712606	1 шт.	257,55
7 контуров	712607	1 шт.	288,84
8 контуров	712608	1 шт.	320,18
9 контуров	712609	1 шт.	351,46
10 контуров	712610	1 шт.	382,79
11 контуров	712611	1 шт.	414,08
12 контуров	712612	1 шт.	445,40

Коллектор TECEflex для систем отопления из нержавеющей стали, в сборе

Полностью собранный коллектор, состав:

- Два коллектора, номинальный сквозной поток 1" с выводами 3/4" Евроконус
- Воздухоотводчики
- Заглушки 1" на прямой и обратной линиях
- Оцинкованные кронштейны для монтажа



Тип	а	арт.	К 1	€/шт.
2 контура	110 мм	712622	1 шт.	62,93
3 контура	160 мм	712623	1 шт.	75,67
4 контура	210 мм	712624	1 шт.	92,66
5 контуров	260 мм	712625	1 шт.	108,11
6 контуров	310 мм	712626	1 шт.	123,55
7 контуров	360 мм	712627	1 шт.	139,00
8 контуров	410 мм	712628	1 шт.	154,44
9 контуров	460 мм	712629	1 шт.	169,88
10 контуров	510 мм	712630	1 шт.	185,33
11 контуров	560 мм	712631	1 шт.	200,77
12 контуров	610 мм	712632	1 шт.	216,22

Коллектор TECE из нержавеющей стали для систем отопления без индикатора потока и без запорных вентилей

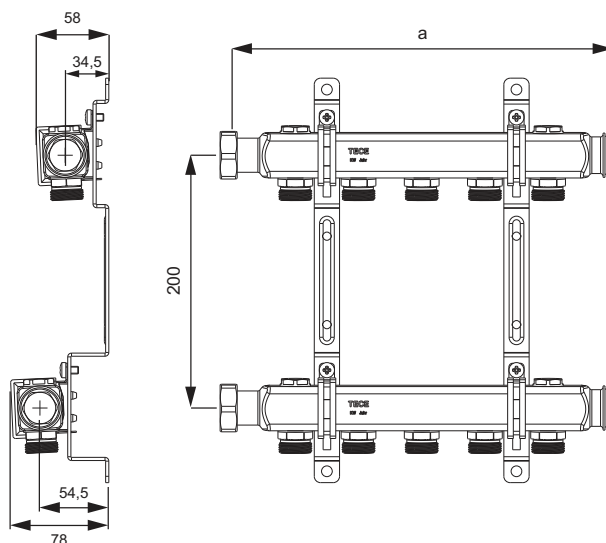
Коллектор для систем отопления из нержавеющей стали изготовлен из прямоугольной конструкционной трубы из нержавеющей стали размером 40 x 1,5 мм (класс 1.4301) в соответствии с DIN EN 10088 с накладной гайкой G 1" и плоским уплотнением, никелированная латунь, расстояние между выводами контуров 50 мм.

Полностью собранные контуры подающей и обратной линии включают в себя:

- Коллектор с выводами для перехода на внешнюю резьбу G 3/4" Евроконус, внутренний конус в соответствии с DIN EN 16313, никелированная латунь
- Две заглушки G 3/4", никелированная латунь
- Четыре заглушки G 1/2", никелированная латунь

Комплект поставки:

- два двойных настенных кронштейна 200 x 54,4 x 34,5 со звукоизоляционными вставками от корпусного шума (DIN 4109), а также крепежные элементы (1 двойной настенный кронштейн для коллектора с 2 контурами отопления)
- Два плоских уплотнения 1"



Тип	а	арт.	К 1	€/шт.
2 контура	152 мм	712551	1 шт.	66,92
3 контура	202 мм	712552	1 шт.	84,08
4 контура	252 мм	712553	1 шт.	102,96
5 контуров	302 мм	712554	1 шт.	120,12
6 контуров	352 мм	712555	1 шт.	137,28
7 контуров	402 мм	712556	1 шт.	154,44
8 контуров	452 мм	712557	1 шт.	171,60
9 контуров	502 мм	712558	1 шт.	188,76
10 контуров	552 мм	712559	1 шт.	205,92
11 контуров	602 мм	712560	1 шт.	223,08
12 контуров	652 мм	712561	1 шт.	240,24

Комплект для заполнения и слива системы с возможностью выпуска воздуха 3/4" для монтажа на коллекторы TECE для систем отопления

арт.	К 1	€/шт.
712562	1 шт.	16,70



Коллектор TECElogo, с запорными вентилями, стандартная латунь

Коллектор TECElogo, размер 16, с запорными вентилями, 16 мм x 3/4".

Размеры	арт.	К 1	К 2	€/шт.
3/4" x 16 2 контура	8730008	1 шт.	24 шт.	34,16
3/4" x 16 3 контура	8730009	1 шт.	24 шт.	46,80



Коллектор универсальный TECE с запорными вентилями, стандартная латунь

Коллектор TECE с запорными вентилями, 3/4" ВР/НР, с выводами 3/4" Евроконус

Размеры	арт.	К 1	К 2	€/шт.
3/4" x 3/4" Евроконус 2 контура	8730006	1 шт.	24 шт.	23,40
3/4" x 3/4" Евроконус 3 контура	8730007	1 шт.	24 шт.	34,20



Коллектор TECElogo, DR-латунь

Коллектор 3/4" без заглушки на подающей линии, с воздухоотводчиком и заглушкой 3/8", а также системой TECElogo push-fit со встроенной функцией обжима.

Размеры	арт.	К 1	К 2	€/шт.
R 3/4" x Rp 3/4" x 16 2 контура	8730002	1 шт.	20 шт.	17,80
R 3/4" x Rp 3/4" x 16 3 контура	8730003	1 шт.	20 шт.	26,00



Коллектор TECElogo, DR-латунь, плоское уплотнение, с накладной гайкой

Коллектор с плоским уплотнением 3/4" без заглушки, с технологией push fit со встроенной функцией обжима TECElogo, межцентровое расстояние — 50 мм.

Размеры	арт.	К 1	€/шт.
16 x 3/4" 1 контур	8730015	1 шт.	12,18
16 x 3/4" 2 контура	8730016	1 шт.	19,05
16 x 3/4" 3 контура	8730017	1 шт.	24,74
16 x 3/4" 4 контура	8730018	1 шт.	27,94
20 x 3/4" 1 контур	8730027	1 шт.	28,62



TECElogo – Коллекторные шкафы

Шкаф коллекторный TECEfloor встраиваемый

NEW

Компактный и прочный коллектор из гальванизированной стали толщиной 1 мм в соответствии с DIN EN 10327/10143 с перфорацией, с направляющими для крепления коллектора, со съемной перегородкой стяжки. Лицевые панели покрыты высококачественной порошковой краской RAL 9010. Регулировка по глубине 110-150 мм, по высоте - 710-800 мм. Подходят для установки стеклянных дверец TECEfloor.



Тип	Видимая ширина	арт.		К 1	€/шт.
400	400 мм	77351001	NEW	1 шт.	119,00
600	540 мм	77351002	NEW	1 шт.	129,00
750	690 мм	77351003	NEW	1 шт.	144,00
900	840 мм	77351004	NEW	1 шт.	157,00
1050	990 мм	77351005	NEW	1 шт.	175,00
1200	1140 мм	77351006	NEW	1 шт.	208,00

Требуемая ширина стены для монтажа = ширина видимой части + минимум 45 мм

Рекомендуемая ширина шкафа

= размеры монтируемых элементов + пространство для установки (2 x 50 мм)

арт.	Ширина ниши	Высота ниши	Глубина ниши
77351001	445 мм	710-780 мм	115-155 мм
77351002	585 мм	710-780 мм	115-155 мм
77351003	735 мм	710-780 мм	115-155 мм
77351004	885 мм	710-780 мм	115-155 мм
77351005	1035 мм	710-780 мм	115-155 мм
77351006	1185 мм	710-780 мм	115-155 мм

арт.	Монтажная высота	Глубина шкафа	Кол-во контуров включая шаровые краны
77351001	705-775 мм	110-150 мм	2
77351002	705-775 мм	110-150 мм	3-5
77351003	705-775 мм	110-150 мм	6-8
77351004	705-775 мм	110-150 мм	9-11
77351005	705-775 мм	110-150 мм	12
77351006	705-775 мм	110-150 мм	-

арт.	Кол-во контуров включая угловые шаровые краны	Кол-во контуров включая комплект для калориметра	Кол-во контуров включая смесительный узел
77351001	-	-	-
77351002	2-4	2-3	2
77351003	5-7	4-6	3-5
77351004	8-10	7-9	6-8
77351005	11-12	10-12	9-11
77351006	-	-	12

Стеклопанель шкафов TECEfloor

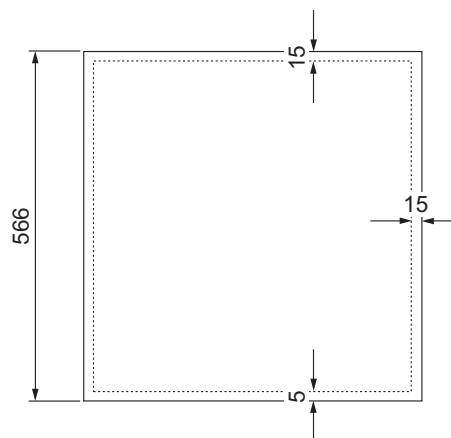
NEW

Дизайнерская стеклянная дверца для встраиваемых коллекторных шкафов. Безопасное стекло толщиной 6 мм, с полированными кромками, прокладками с трех сторон для компенсации небольших неровностей стены.

По высоте и ширине панель перекрывает размеры металлической рамки примерно на 15 мм, закрывая края обоев или крашеные кромки стен. Комплект состоит из стеклянной панели и регулируемых по глубине держателей с магнитами.



Тип	Размер стекла	арт.	NEW	К 1	€/шт.
400	489 x 566 мм	77352011	NEW	1 шт.	411,26
600	628 x 566 мм	77352012	NEW	1 шт.	416,30
750	778 x 566 мм	77352013	NEW	1 шт.	439,85
900	928 x 566 мм	77352014	NEW	1 шт.	474,12
1050	1078 x 566 мм	77352015	NEW	1 шт.	509,26



Шкаф коллекторный TECEfloor наружный

NEW

Компактный и прочный коллектор из гальванизированной стали толщиной 1 мм в соответствии с DIN EN 10327/10143 с направляющими для крепления коллектора. Корпус покрыт высококачественной порошковой краской RAL 9010.



Тип	Ширина	арт.	NEW	К 1	€/шт.
500	500 мм	77352001	NEW	1 шт.	144,00
730	730 мм	77352002	NEW	1 шт.	163,00
900	880 мм	77352003	NEW	1 шт.	180,00
1000	1030 мм	77352004	NEW	1 шт.	199,00

Рекомендуемая ширина шкафа

= размеры монтируемых элементов + пространство для установки (2 x 50 мм)

арт.	Кол-во контуров включая шаровые краны	Кол-во контуров включая угловые шаровые краны	Кол-во контуров включая комплект для калориметра
77352001	2-4	2-3	2
77352002	5-9	4-8	3-7
77352003	10-11	9-11	8-10
77352004	12	12	11-12

арт.	Кол-во контуров включая смесительный узел	Глубина шкафа	Высота шкафа
77352001	-	125 мм	618 мм
77352002	2-6	125 мм	618 мм
77352003	7-9	125 мм	618 мм
77352004	10-12	125 мм	618 мм

Комплект инструментов TECElogo

Комплект инструментов содержит ножницы для резки труб, насадки для калибровки и снятия фаски, рукоятку и комплект ключей для разборки соединений.



Размеры	арт.	К 1	€/шт.
16–25	8760001	1 шт.	314,00
32–50	8760007	1 шт.	460,00

Примечание:

насадка для калибровки диаметром 63 мм приобретается отдельно.

Ножницы для резки труб TECE

Размеры	арт.	К 1	€/шт.
14–25	8760002	1 шт.	65,00



Насадка для калибровки и снятия фаски TECElogo

Размеры	арт.	К 1	€/шт.
16	8760016	1 шт.	41,00
20	8760020	1 шт.	43,00
25	8760025	1 шт.	48,80
32	8760032	1 шт.	62,00
40	8760040	1 шт.	85,00
50	8760050	1 шт.	103,00
63	8760063	1 шт.	140,00



Ручка для насадки для калибровки и снятия фаски TECElogo

Размеры	арт.	К 1	€/шт.
16–63	8760000	1 шт.	38,60



Адаптер для быстрой смены насадки для калибровки и снятия фаски TECElogo

Адаптер для быстрой смены насадок при работе с беспроводными шуруповертом или дрелью. Предназначен для быстрой смены насадок для калибровки.

Размеры	арт.	К 1	€/шт.
16–63	8760005	1 шт.	38,60



Ключ для разборки соединений TECElogo

Размеры	арт.	К 1	€/шт.
63	8760163	1 шт.	22,00
16–25	8760100	1 шт.	9,80
32–50	8760101	1 шт.	32,00



Ключ рожковый для разборки соединений TECElogo

Размеры	арт.	К 1	€/шт.
63	8760463	1 шт.	17,40
16–25	8760400	1 шт.	13,00
32–50	8760402	1 шт.	24,00

**Сумка для инструментов TECElogo**

Компактная сумка для инструментов TECElogo 16–25 мм для крепления на ремне. Инструменты TECElogo не входят в комплект.

арт.	К 1	€/шт.
8760011	1 шт.	32,20

**Трубогиб TECE 16–32 мм**

Компактный трубогиб для многослойных композитных труб TECEflex и TECElogo диаметром 16–32 мм для получения правильных отводов. В комплект трубогиба входят насадки 16/20/25/32 мм. Угол изгиба — 0–90°.

арт.	К 1	€/шт.
720222	1 шт.	630,00

**Пружина для изгибания трубы TECElogo, внутренняя**

Пружина для изгибания композитной трубы ISO, внутренняя.

Размеры	арт.	К 1	€/шт.
16	8760216	1 шт.	13,00
20	8760220	1 шт.	16,00
25	8760225	1 шт.	24,60

**Пружина для изгибания трубы TECElogo, внешняя**

Пружина для изгибания композитной трубы ISO, внешняя.

Размеры	арт.	К 1	€/шт.
16	8760316	1 шт.	13,00
20	8760320	1 шт.	16,00
25	8760325	1 шт.	27,00

**Труборез TECE**

Размеры	арт.	К 1	€/шт.
14–63	8760008	1 шт.	78,00



Зажим для трубы TECElogo

Зажим для трубы с системой grip-lock для надежной фиксации труб TECElogo 16-25 мм во время процесса калибровки.



Размеры	арт.	К 1	€/шт.
16–25	8760006	1 шт.	55,00

Станок для разматывания трубы TECE

Станок для разматывания бухт труб TECEfloor, TECEflex и TECElogo, складной, с регулировкой, для бухт длиной до 600 м.



Размеры	арт.	К 1	€/шт.
до 600 м	720193	1 шт.	360,00

Приспособление для выпрямления трубы TECE

Для установки на станок для разматывания трубы для выпрямления композитных труб TECEflex и TECElogo диаметрами 16 и 20 мм.



Размеры	арт.	К 1	€/шт.
16 и 20	720194	1 шт.	360,00

Стартовый набор TECElogo

№ арт.	Наименование	Кол-во
1 8700016	Композитная труба PE-Xc/Al/PE-RT 16 мм	25
2 8710002	Соединение прямое с внутренней резьбой 16 x Rp 1/2"	2
3 8710102	Соединение прямое с ниппелем 16 x R 1/2"	4
4 8710716	Уголок соединительный 90° 16 x 16	6
5 8710916	Тройник 16 x 16 x 16	6
6 8720002	Уголок с настенным креплением 16 x Rp 1/2"	8
7 8740216	Концовка разборная 16 x 3/4"	2
8 8760016	Насадка для калибровки и снятия фаски 16	1
9 8760000	Рукоятка для насадки для калибровки	1



арт.	К 1	€/шт.
8790010	1 шт.	275,07

Труба системы TECElogo	Композитная труба PE-Xc						
Обозначение трубы	PE-Xc/Al/PE						
Размер	16	20	25	32	40	50	63
Строительная длина бухты (м)	100	100	50	--	--	--	--
Прямая длина, м (5 м/длина)	100	70	45	30	15	15	5
Область применения*	TWA, НКА, FBH*						
Класс эксплуатации / рабочее давление	2/10 бар; 5/10 бар						
Цвет	белый						
Наружный диаметр (мм)	16	20	25	32	40	50	63
Толщина стенок (мм)	2	2,25	2,5	3	4	4,5	6
Внутренний диаметр (мм)	12	15,5	20	26	32	41	51
Вставка в фитинг (мм)	27	32	35	46	48	48	55
Доступна в защитной гофрированной трубе	да						
Доступна с изоляцией							
- 6 мм	--			--			
- 9 мм	--			--			
- 13 мм	--			--			
$\lambda = 0,040 \text{ Вт}/(\text{м} \cdot \text{К})$							
Вес пустой трубы (кг/м)	0,10	0,14	0,21	0,33	0,53	0,79	1,22
Внутренний объем (дм ³ /м)	0,11	0,19	0,31	0,53	0,80	1,32	2,04
Жесткость трубы (мм)	0,007						
Теплопроводность без изоляции (Вт/(м ² · К))	0,43						
Коэффициент теплового расширения (мм/(м · К))	0,026						
Минимальный радиус изгиба (мм)							
— без пружины для изгиба	80	100	125	160	200	250	315
— с пружиной для изгиба	64	80	100	--	--	--	--

* TWA — система питьевой воды; НКА — подключение радиатора; FBH — поверхностное отопление.

Классификация рабочих условий (согласно ISO 10508)

Класс эксплуатации	Расчетная температура T_D °С	Период эксплуатации при T_D лет ^a	T_{max} °С	Период эксплуатации при T_{max} лет	T_{mal} °С	Период эксплуатации при T_{mal} часов	Типовая область применения
1 ^a	60	49	80	1	95	100	Подача горячей воды (60 °С)
2 ^a	70	49	80	1	95	100	Подача горячей воды (70 °С)
3 ^c	20	0,5	50	4,5	65	100	Низкотемпературное поверхностное отопление
	30	20					
	40	25					
4 ^b	20	2,5	70	2,5	100	100	Поверхностное отопление и низкотемпературные радиаторные подключения
	40	20					
	60	25					
5 ^b	20	14	90	1	100	100	Высокотемпературные радиаторные подключения
	60	25					
	80	10					

T_D = расчетная температура эксплуатации трубы. T_{max} = максимальная температура, которая может появляться ненадолго

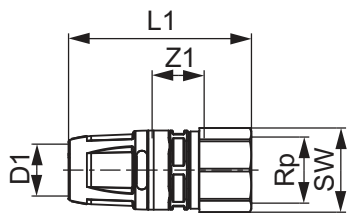
T_{mal} = самая высокая температура, которая может кратковременно появиться в случае неисправности (не более 100 часов за 50 лет)

^a В зависимости от государственных нормативов, для страны можно выбрать класс 1 или 2.

^b В отношении класса эксплуатации, если результатов расчетной температуры для периода эксплуатации и его температуры более одного, соответствующие значения времени для периода эксплуатации складываются. Под «сложением» в таблице подразумевается комбинация температур в период эксплуатации (например, комбинация температур для периода в 50 лет и класса 5 имеет следующий состав: 20 °С на протяжении 14 лет, затем 60 °С на протяжении 25 лет, потом 80 °С на протяжении 10 лет, 90 °С на протяжении 1 года и 100 °С в течение 100 ч).

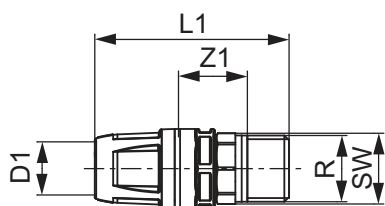
^c Допускается, только если температура в ходе неисправности не может подняться выше 65 °С.

Соединение прямое с внутренней резьбой TECElogo



Размеры	арт.	Бронза			Стандартная латунь			
		Z1	L1	SW	арт.	Z1	L1	SW
16 x Rp 1/2"	8713002	17	58	25	8610002	17	58	25
20 x Rp 1/2"	8713003	16	62	25	8610003	16	62	25
20 x Rp 3/4"	8713004	16	64	31	8610004	16	64	31
25 x Rp 1"	8713006	16	69	38	8610006	16	69	38
25 x Rp 3/4"	8713005	16	66	31	8610005	16	66	31
32 x Rp 1"	8713007	19	85	38	8610007	19	85	38
40 x Rp 1 1/2"	8713008	21	91	53	8610008	21	91	53
50 x Rp 2"	8713009	23	97	67	8610009	23	97	67
63 x Rp 2"	8713010	23	106	67	-	-	-	-

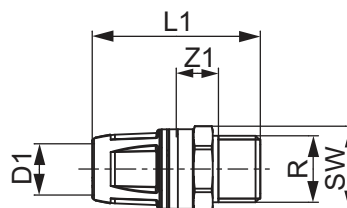
Соединение прямое с ниппелем TECElogo



Размеры	арт.	Бронза			Стандартная латунь			
		Z1	L1	SW	арт.	Z1	L1	SW
16 x R 1/2"	8713102	22	62	21	8610102	22	62	21
16 x R 3/4"	8713103	22	63	27	8610103	21	62	27
16 x R 3/8"	-	-	-	-	8610100	21	58	19
20 x R 1/2"	8713104	22	67	21	8610104	21	66	21
20 x R 3/4"	8713105	20	66	27	8610105	21	67	27
25 x R 1"	8713107	21	72	34	8610107	20	72	34
25 x R 3/4"	8713106	20	69	27	8610106	20	69	27
32 x R 1"	8713108	26	89	34	8610116	26	89	34
40 x R 1 1/4"	8713109	26	94	42	8610117	26	94	42
50 x R 1 1/2"	8713110	26	95	48	8610118	26	95	48
63 x R 2"	8713111	30	110	60	-	-	-	-

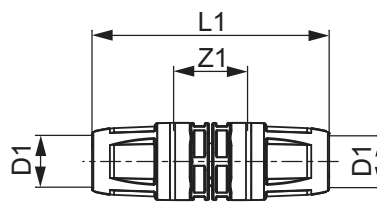
Соединение прямое с ниппелем TECElogo, нержавеющая сталь 1.4401

Размеры	арт.	Z1	L1	SW
16 x R 1/2"	8710120	13	53	24
20 x R 3/4"	8710122	13	59	30
25 x R 1"	8710124	14	65	34



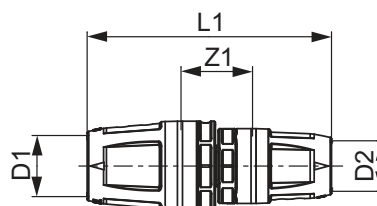
Соединение труба-труба TECElogo, PPSU

Размеры	арт.	Z1	L1
16 x 16	8710516	24	77
20 x 20	8710520	24	87
25 x 25	8710525	24	93
32 x 32	8710532	32	124
40 x 40	8710540	32	128
50 x 50	8710550	32	128
63 x 63	8710563	43	150



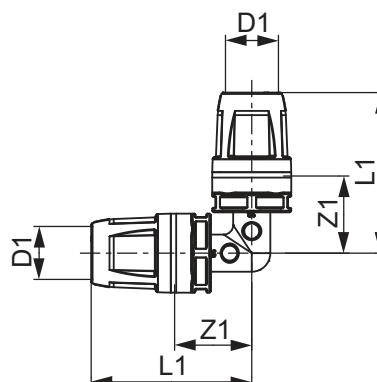
Соединение труба-труба TECElogo редуccionное, PPSU

Размеры	арт.	Z1	L1
20 x 16	8710616	24	82
25 x 16	8710620	24	85
25 x 20	8710625	24	90
32 x 20	8710632	28	106
32 x 25	8710633	28	109
40 x 32	8710640	32	126
50 x 40	8710650	32	129
63 x 50	8710663	37	140



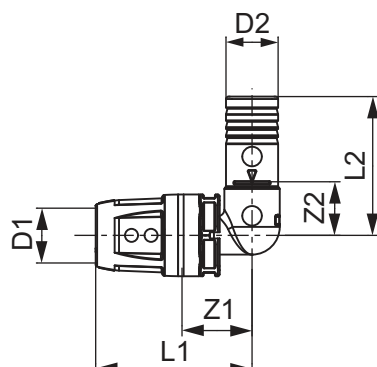
Уголок соединительный TECElogo 90° PPSU

Размеры	арт.	Z1	L1
16 x 16	8710716	25	51
20 x 20	8710720	27	58
25 x 25	8710725	32	66
32 x 32	8710732	38	83
40 x 40	8710740	41	91
50 x 50	8710750	47	97
63 x 63	8710763	65	119

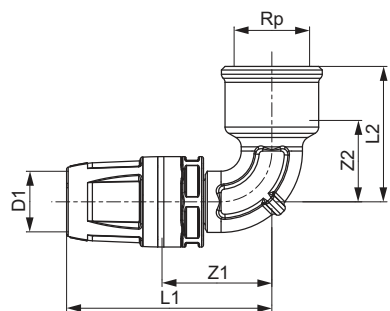


Уголок соединительный TECElogo 90° системы push-fit, PPSU

Размеры	арт.	Z1	Z2	L1	L2
16 x 16	8711116	22	16	48	43
20 x 20	8711120	23	18	55	49
25 x 25	8711125	26	20	60	55

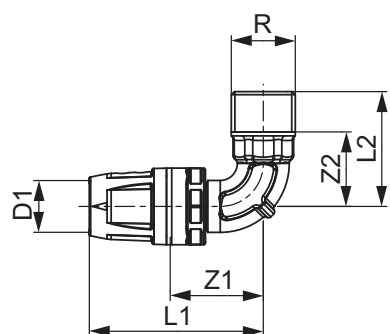


Уголок соединительный с муфтой TECElogo



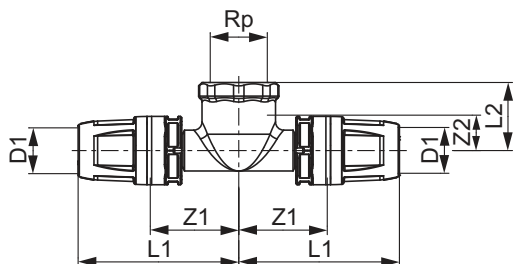
Размеры	арт.	Бронза NEW				Стандартная латунь NEW				
		Z1	Z2	L1	L2	арт.	Z1	Z2	L1	L2
16 x Rp 1/2"	8713202	31	23	57	38	8610202	28	8	55	20
20 x Rp 1/2"	8713203	31	16	62	31	8610203	28	8	59	20
20 x Rp 3/4"	8713204	32	19	64	36	8610204	31	10	62	23
25 x Rp 3/4"	8713205	33	19	68	36	8610205	31	14	66	30
32 x Rp 1"	8713206	40	24	86	44	8610206	40	16	86	35

Уголок соединительный с ниппелем TECElogo



Размеры	арт.	Бронза NEW				Стандартная латунь NEW				
		Z1	Z2	L1	L2	арт.	Z1	Z2	L1	L2
16 x R 1/2"	8713302	31	24	57	38	8610302	24	22	51	35
20 x R 1/2"	8713303	32	27	64	40	8610303	24	22	56	35
20 x R 3/4"	8713304	32	27	64	41	8610304	27	22	59	36
25 x R 1"	8713306	36	28	71	48	8610306	31	28	65	45
25 x R 3/4"	8713305	36	31	71	45	8610305	27	27	62	41
32 x R 1"	8713307	42	34	88	53	8610312	36	28	82	45

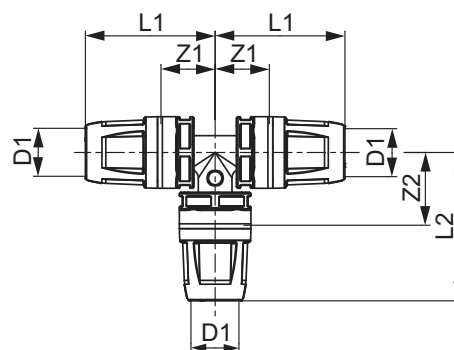
Тройник с внутренней резьбой TECElogo



Размеры	арт.	Бронза				Стандартная латунь				
		Z1	Z2	L1	L2	арт.	Z1	Z2	L1	L2
16 x Rp 1/2" x 16	8713402	33	10	59	25	8610402	28	5	55	20
20 x Rp 1/2" x 20	8713403	33	10	64	25	8610403	28	5	60	20
25 x Rp 3/4" x 25	8713404	35	13	70	29	8610404	31	14	66	30
32 x Rp 1" x 32	8713405	41	16	87	35	8610406	36	13	86	32
40 x Rp 1" x 40	8713406	44	21	92	40	8610408	39	14	87	33
50 x Rp 1 1/4" x 50	8713407	50	27	98	48	8610410	44	18	92	39
63 x Rp 1 1/2" x 63	8713408	61	33	115	54	-	-	-	-	-

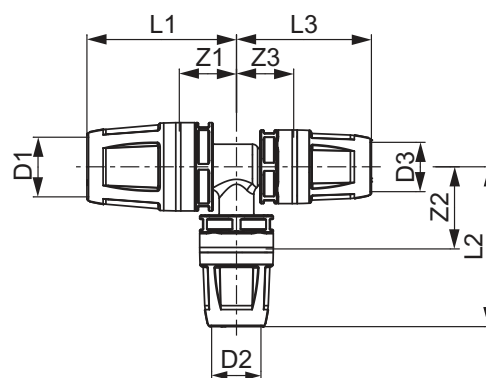
Тройник TECElogo, PPSU

Размеры	арт.	Z1	Z2	L1	L2
16 x 16 x 16	8710916	19	26	46	52
20 x 20 x 20	8710920	21	28	53	60
25 x 25 x 25	8710925	23	31	58	66
32 x 32 x 32	8710932	28	39	74	85
40 x 40 x 40	8710940	31	45	79	93
50 x 50 x 50	8710950	36	52	84	100
63 x 63 x 63	8710963	60	60	118	118



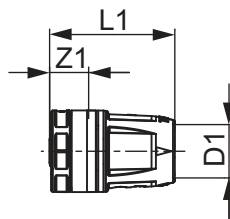
Тройник редукционный TECElogo, PPSU

Размеры	арт.	Z1	Z2	Z3	L1	L2	L3
20 x 16 x 16	8711004	20	28	20	51	55	46
20 x 16 x 20	8711005	20	28	20	51	55	51
20 x 20 x 16	8711006	21	28	21	53	60	48
25 x 16 x 16	8711007	19	31	19	54	58	46
25 x 16 x 25	8711008	19	31	19	54	58	54
25 x 20 x 20	8711009	21	31	21	56	63	53
25 x 20 x 25	8711010	21	31	21	56	63	56
20 x 25 x 20	8711011	23	28	23	55	63	55
32 x 16 x 32	8711012	22	36	22	68	62	68
32 x 20 x 32	8711013	24	36	24	70	67	70
32 x 25 x 32	8711014	26	36	26	72	70	72
32 x 25 x 25	8711015	26	36	23	72	70	57
40 x 25 x 40	8711017	26	41	26	74	76	74
40 x 32 x 40	8711018	28	45	28	76	91	76
40 x 32 x 32	8711019	28	45	28	76	91	74
50 x 25 x 50	8711020	26	48	26	74	83	74
50 x 32 x 50	8711021	28	52	28	76	98	76
63 x 32 x 63	8711022	41	59	41	99	105	99
63 x 50 x 63	8711023	53	59	53	111	107	111



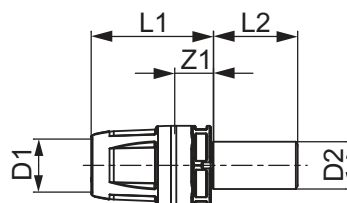
Заглушка TECElogo, PPSU

Размеры	арт.	Z1	L1
16	8710817	12	38
20	8710821	12	44

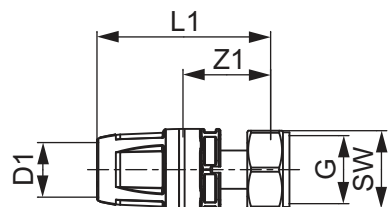


Адаптер (пресс-соединение) TECElogo, бронза

Размеры	арт.	Z1	L1	L2
16 x 15 мм	8730100	12	39	27
20 x 18 мм	8730101	12	44	27
25 x 22 мм	8730102	12	47	27



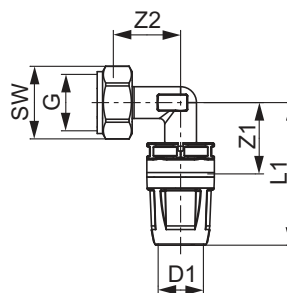
Соединение прямое с накидной гайкой TECElogo



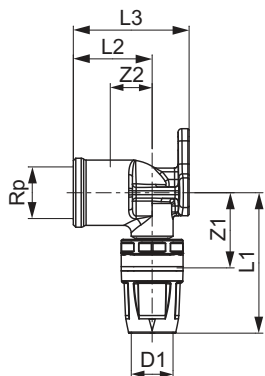
Размеры	арт.	Бронза NEW		G	SW	Стандартная латунь NEW				
		Z1	L1			арт.	Z1	L1	G	SW
16 x 1/2"	8733201	27	54	1/2"	24	8630201	27	54	1/2"	24
16 x 3/4"	8733202	28	54	3/4"	29	8630202	28	54	3/4"	29
16 x 3/8"	-	-	-	-	-	8630200	27	54	3/8"	19
20 x 3/4"	8733203	28	59	3/4"	29	8630203	28	59	3/4"	29
25 x 1"	8733204	32	67	1"	37	8630204	32	67	1"	37
32 x 1 1/4"	8733205	37	84	1 1/4"	46	8630205	37	84	1 1/4"	46
40 x 1 1/2"	-	-	-	-	-	8630207	40	88	1 1/2"	52

Уголок соединительный с накидной гайкой TECElogo, DR-латунь

Размеры	арт.	Z1	Z2	L1	G	SW
16 x 3/8"	8730215	22	24	49	3/8"	19
16 x 1/2"	8730216	27	25	53	1/2"	24



Настенный уголок TECElogo

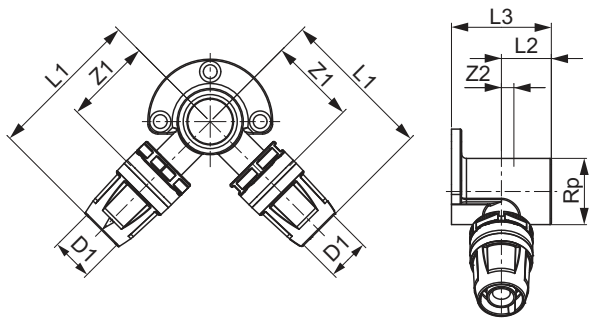


Бронза
NEW

Стандартная латунь
NEW

Размеры	арт.	Z1	Z2	L1	L2	L3	арт.	Z1	Z2	L1	L2	L3
16 x Rp 1/2"	8723002	31	17	57	32	47	8620002	28	5	55	20	40
20 x Rp 1/2"	8723004	31	17	62	32	52	8620003	28	5	60	20	40

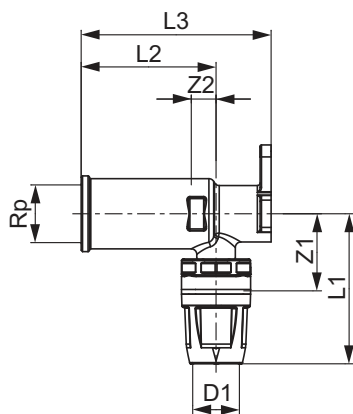
Тройник угловой с настенным креплением TECElogo



Стандартная латунь
NEW

Размеры	арт.	Z1	Z2	L1	L2	L3
16 x Rp 1/2" x 16	8620007	35	5	62	20	40

Настенный уголок TECElogo, удлиненный

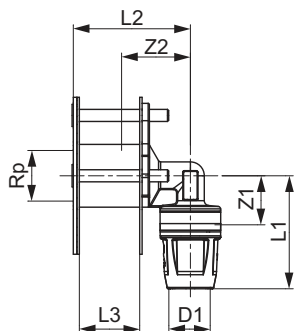


Стандартная латунь

NEW

Размеры	арт.	Z1	Z2	L1	L2	L3
16 x Rp 1/2"	8620008	28	9	55	49	69

Сквозное угловое присоединение фланцевое TECElogo



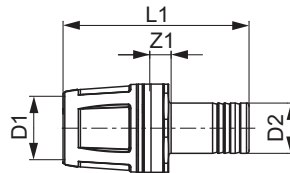
Стандартная латунь

NEW

Размеры	арт.	Z1	Z2	L1	L3	L2
16 x Rp 1/2"	8620009	20	29	47	18-25	49

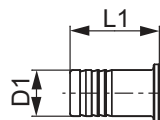
Соединение труба-фитинг TECElogo, DR-латунь

Размеры	арт.	Z1	L1
25 x 20	8730028	9	74



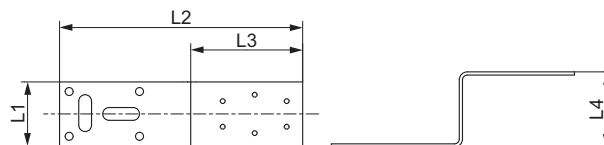
Заглушка для фитинга TECElogo

Размеры	арт.	L1
16	8730032	31



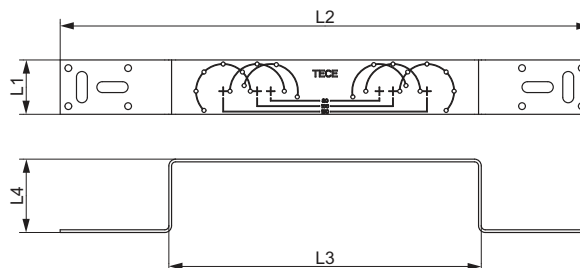
Монтажная пластина TECE из оцинкованной стали для настенного уголка

арт.	L1	L2	L3	L4
720527	40	150	70	47



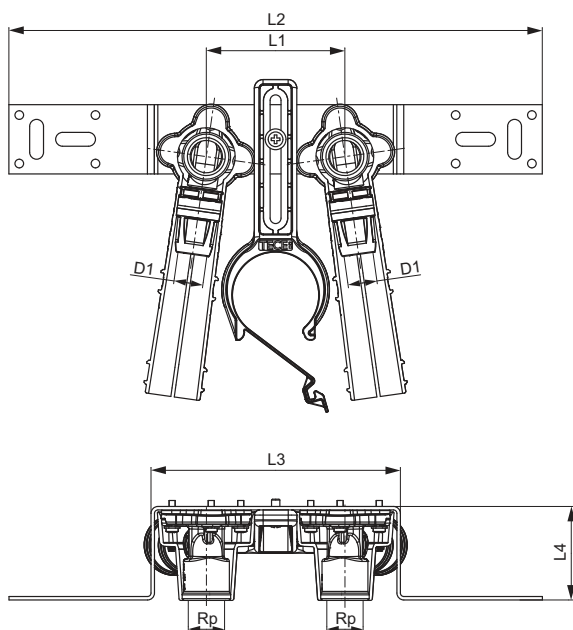
Монтажная пластина TECE из оцинкованной стали для двух настенных уголков

арт.	L1	L2	L3	L4
720528	40	390	230	54



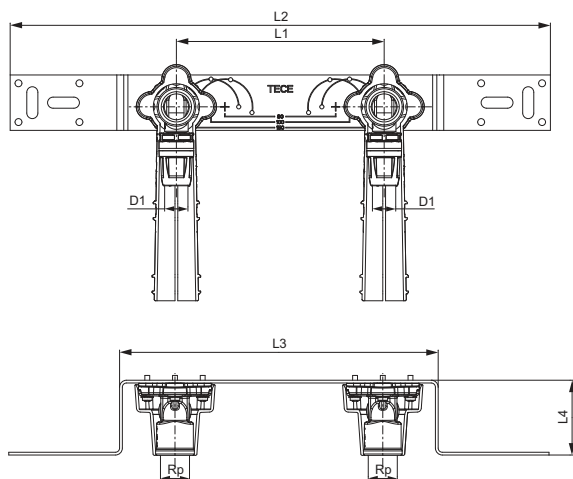
Монтажный комплект TECElogo для дистанционного подключения смесителя, Бронза

Размеры	арт.	L1	L2	L3	L4
16 x Rp 1/2"	8723101	80	308	144	54



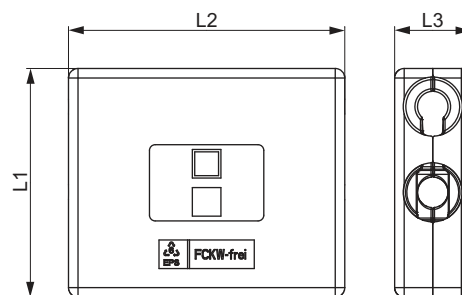
Монтажный комплект TECElogo для смесителя, стандартная латунь

Размеры	арт.	L1	L2	L3	L4
16 x Rp 1/2"	8620100	150	390	230	54



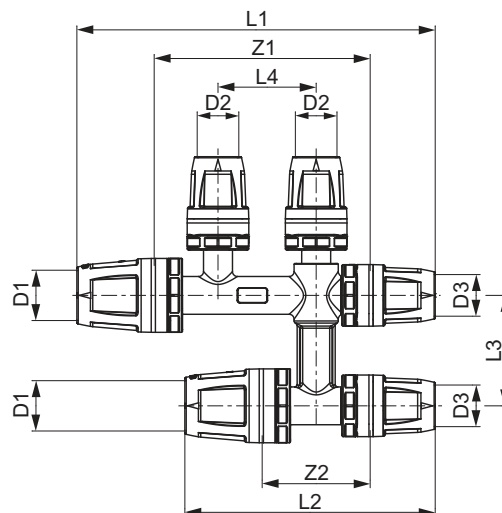
Защитный короб TECElogo для двойного тройника

Размеры	арт.	L1	L2	L3
16-20	8740100	120	145	40



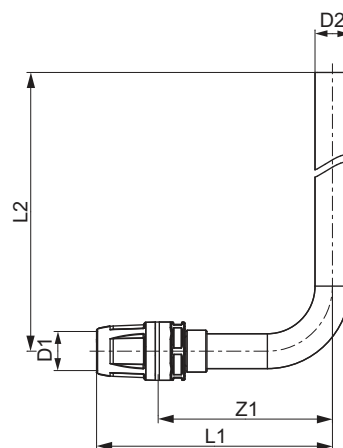
Двойной тройник TECElogo, никелированная латунь

Размеры	арт.	Z1	Z2	L1	L2	L3	L4
16 x 16 x 16	8740101	87	43	140	96	45	40
20 x 16 x 16	8740102	88	44	146	102	45	40
20 x 16 x 20	8740103	88	44	151	107	45	40



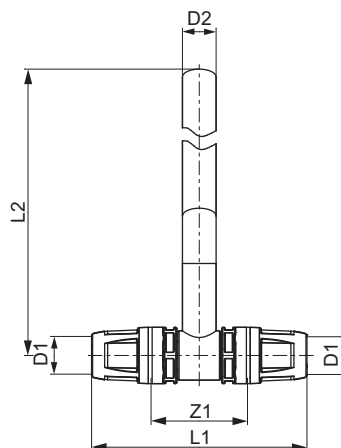
Монтажная трубка TECElogo для подключения радиатора

Размеры	арт.	Z1	L1	L2
16 x 15 мм Cu	8740401	75	102	289
20 x 15 мм Cu	8740402	75	107	289



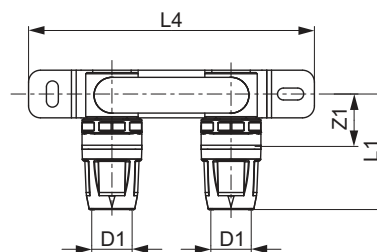
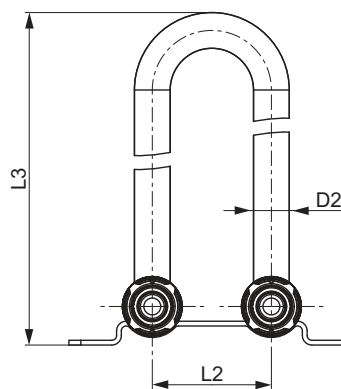
Монтажная трубка TECElogo для подключения радиатора проходная

Размеры	арт.	Z1	L1	L2
16 x 15 мм Cu	8740403	43	96	270
20 x 15 мм Cu	8740404	43	106	270



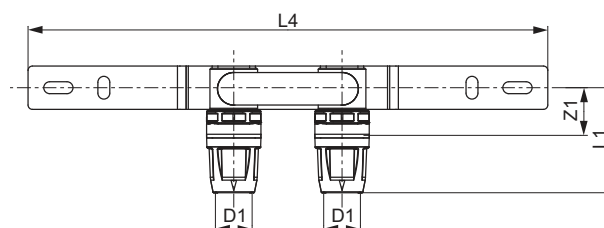
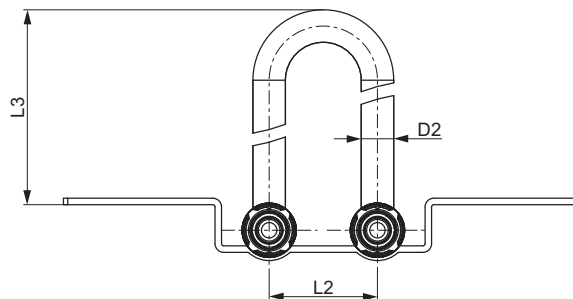
Монтажный узел TECElogo для подключения радиатора

Размеры	арт.	Z1	L1	L2	L3	L4
16 x 15 мм Cu	8740405	22	49	50	334	120



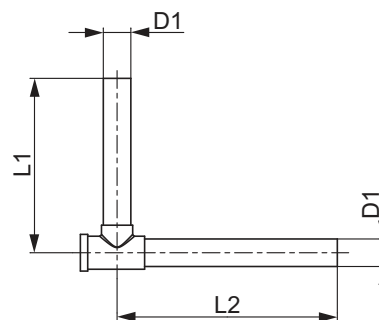
Монтажный узел TECElogo для подключения радиаторов

Размеры	арт.	Z1	L1	L2	L3	L4
16 x 15 мм Cu	8740406	22	49	50	225	240



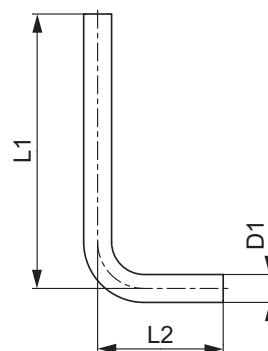
Угловые патрубки TECE с вентилями для плитусной разводки

Размеры	арт.	L1	L2
15 мм Cu	730010	95	120



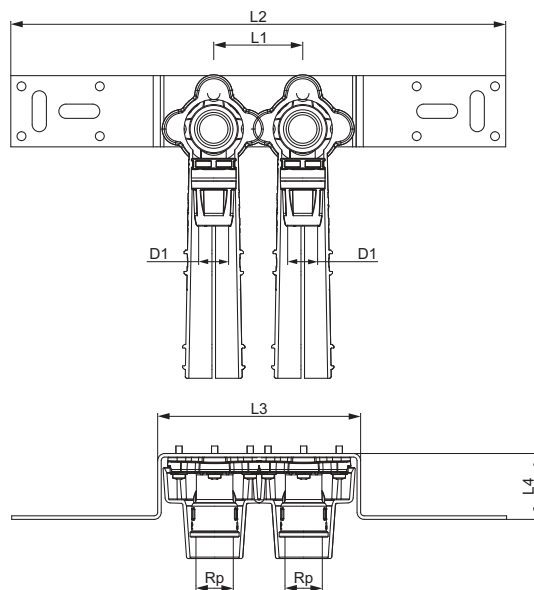
Угловые патрубки TECE для плитусной разводки

Размеры	арт.	L1	L2
15 мм Cu	730025	155	75



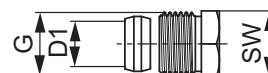
Монтажный комплект TECElogo с настенными уголками для подключения радиаторов

арт.	L1	L2	L3	L4
8740407	50	278	114	37



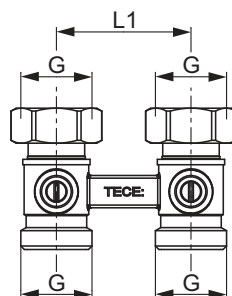
Соединение концевое TECE для угловых патрубков 1/2"

Размеры	арт.	G	SW
15 мм x R 1/2"	717501	1/2"	22



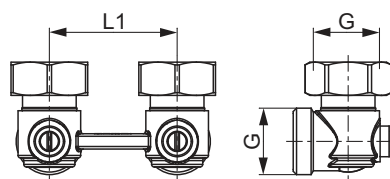
Запорно-присоединительный узел TECE для нижнего подключения радиаторов, проходной

Размеры	арт.	L1	G
3/4" EC x 3/4" EC	8740435	50	3/4"



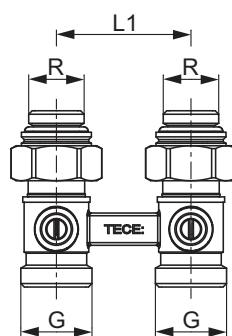
Запорно-присоединительный узел TECE для нижнего подключения радиаторов, угловой

Размеры	арт.	L1	G
3/4" EC x 3/4" EC	8740436	50	3/4"



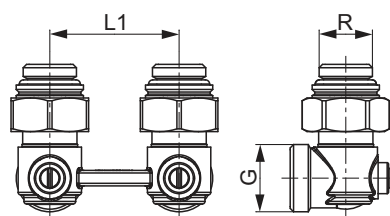
Запорно-присоединительный узел TECE для нижнего подключения радиаторов 1/2" МТ, проходной

Размеры	арт.	L1	G
3/4" EC x R 1/2"	8740437	50	3/4"



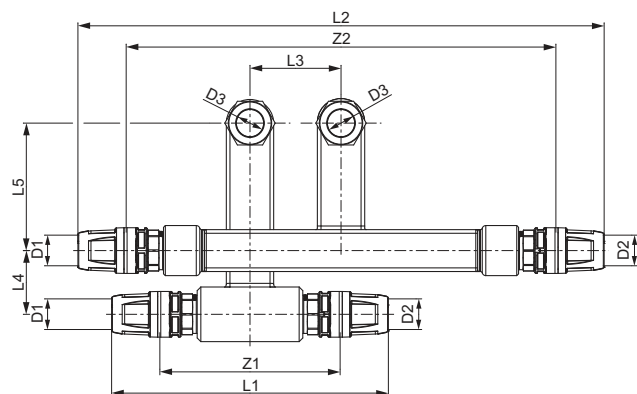
Запорно-присоединительный узел TECE для нижнего подключения радиаторов 1/2" МТ, угловой

Размеры	арт.	L1	G
3/4" EC x R 1/2"	8740438	50	3/4"



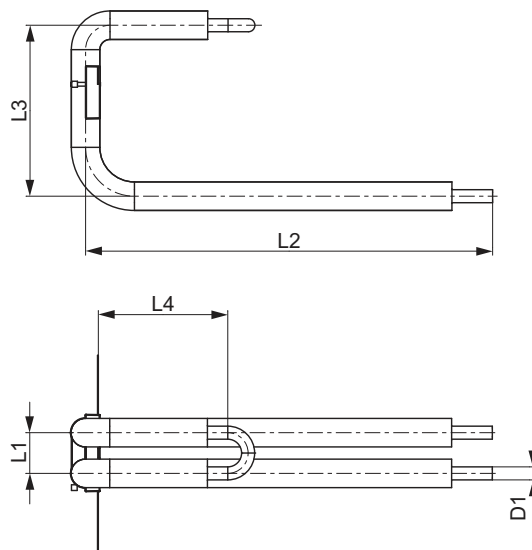
Комплект TECElogo для подключения радиатора к системам плитусной разводки

Размеры	арт.	Z1	Z2	L1	L2	L3	L4	L5
16 x 16 x 15 мм Cu	8740421	99	236	152	289	50	35	70
20 x 20 x 15 мм Cu	8740422	100	237	163	300	50	35	70
16 x заглушка x 15 мм Cu	8740423	-	-	113	250	50	35	70
Заглушка x 16 x 15 мм, Cu	8740424	-	-	113	250	50	35	70



Монтажный комплект TECElogo для подключения радиатора

Размеры	арт.	L1	L2	L3	L4
16	8740550	50	500	210	159



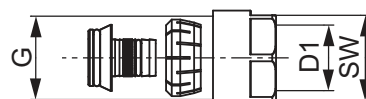
Адаптер с резьбовым зажимом TECElogo, DR-латунь

Размеры	арт.	SW
16 x 15 мм	8711202	27
16 x 18 мм	8711203	27
20 x 15 мм	8711204	27
20 x 18 мм	8711205	27



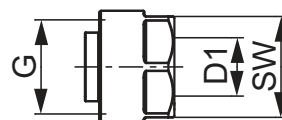
Концовка разборная TECElogo (Евроконус)

Размеры	арт.	G	SW
16 x 3/4" EC	8740216	3/4"	27
20 x 3/4" EC	8740220	3/4"	27



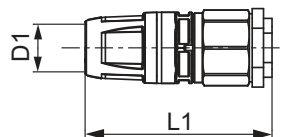
Концовка разборная (Евроконус) TECE для присоединения медных трубок

Размеры	арт.	G	SW
3/4" для медной трубы 15 x 1	8740439	3/4"	27



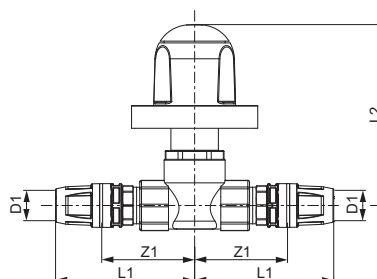
Заглушка для проверки системы под давлением с воздухоотводчиком TECElogo, DR-латунь

Размеры	арт.	L1
16	8740001	66



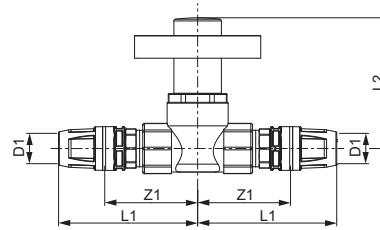
Шаровой кран TECElogo с декоративной ручкой

Размеры	арт.	Z1	L1	L2
16	8780016	53	80	75
20	8780020	52	84	75



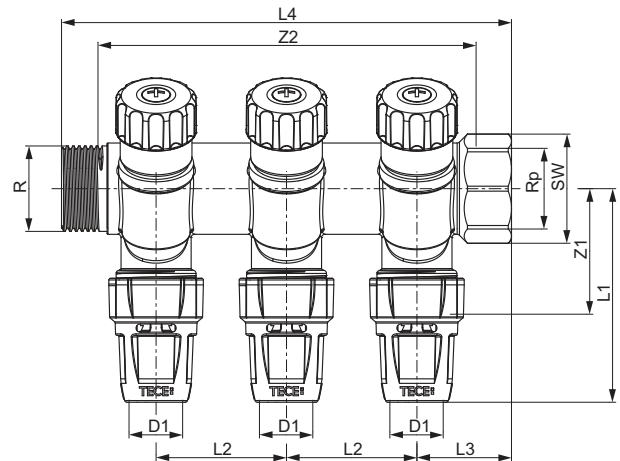
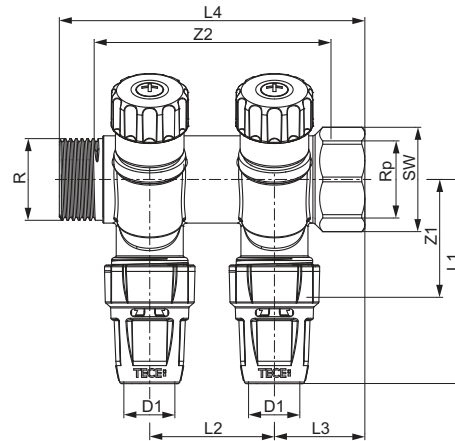
Шаровой кран TECElogo с декоративным колпачком

Размеры	арт.	Z1	L1	L2
16	8780116	53	80	75
20	8780120	52	84	75



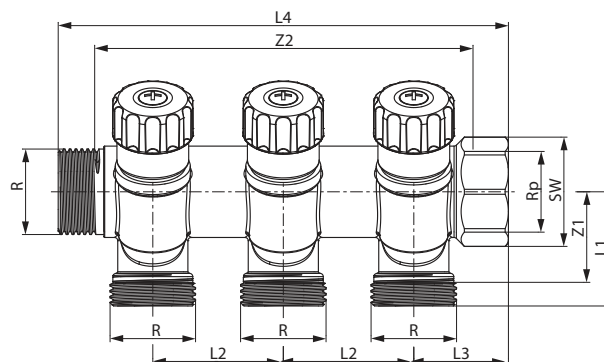
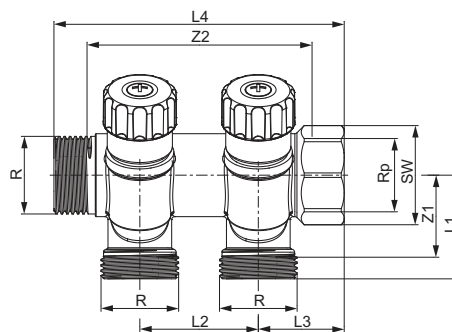
Коллектор TECElogo, с запорными вентилями, стандартная латунь

Размеры	арт.	Z1	Z2	L1	L2	L3	L4	SW
3/4" x 16 2 контура	8730008	38	73	67	40	29	98	32
3/4" x 16 3 контура	8730009	38	113	67	40	29	138	32



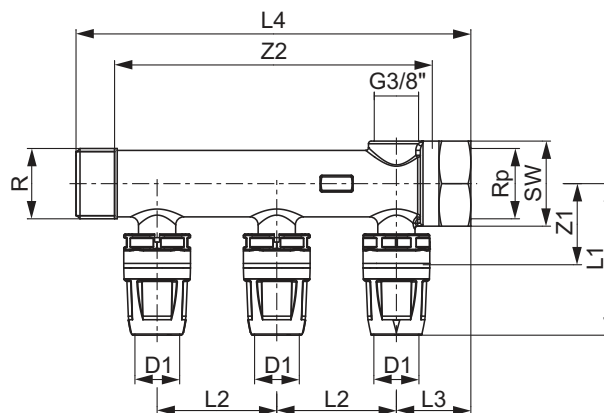
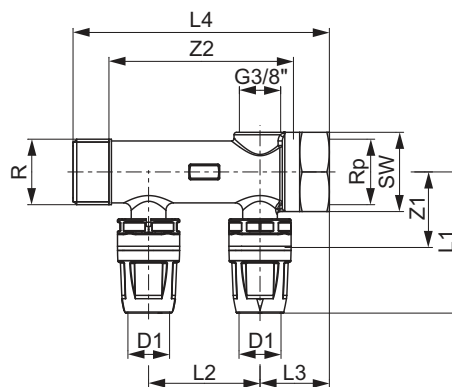
Коллектор универсальный TECE с запорными вентилями, стандартная латунь

Размеры	арт.	Z1	Z2	L1	L2	L3	L4	SW
3/4" x 3/4" Евроконус 2 контура	8730006	28	73	35	40	29	98	32
3/4" x 3/4" Евроконус 3 контура	8730007	28	133	35	40	29	138	32



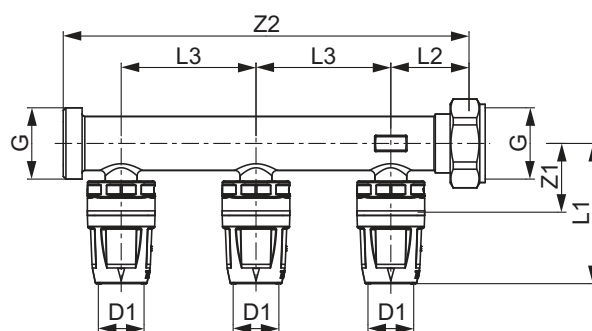
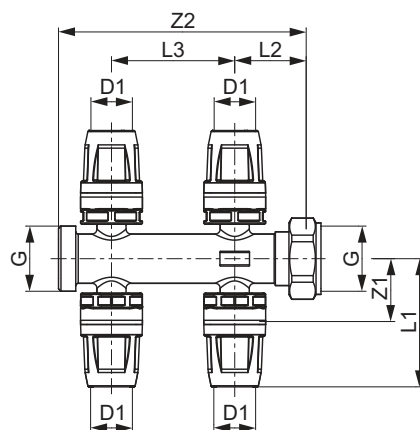
Коллектор TECElogo, DR-латунь

Размеры	арт.	Z1	Z2	L1	L2	L3	L4	SW
R 3/4" x Rp 3/4" x 16 2 контура	8730002	31	75	57	45	28	104	32
R 3/4" x Rp 3/4" x 16 3 контура	8730003	31	120	57	45	28	149	32



Коллектор TECElogo, DR-латунь, плоское уплотнение, с накидной гайкой

Размеры	арт.	Z1	Z2	L1	L2	L3	G
16 x 3/4" 1 контур	8730015	26	51	52	29	-	3/4"
16 x 3/4" 2 контура	8730016	26	101	52	29	50	3/4"
16 x 3/4" 3 контура	8730017	26	151	52	29	50	3/4"
16 x 3/4" 4 контура	8730018	26	101	52	29	50	3/4"
20 x 3/4" 1 контур	8730027	30	51	61	29	-	3/4"





12505 m Tap water / Heating Ed60mm PE-Xc/Al/PE • DN-UM 1635

TECElogo
TECE

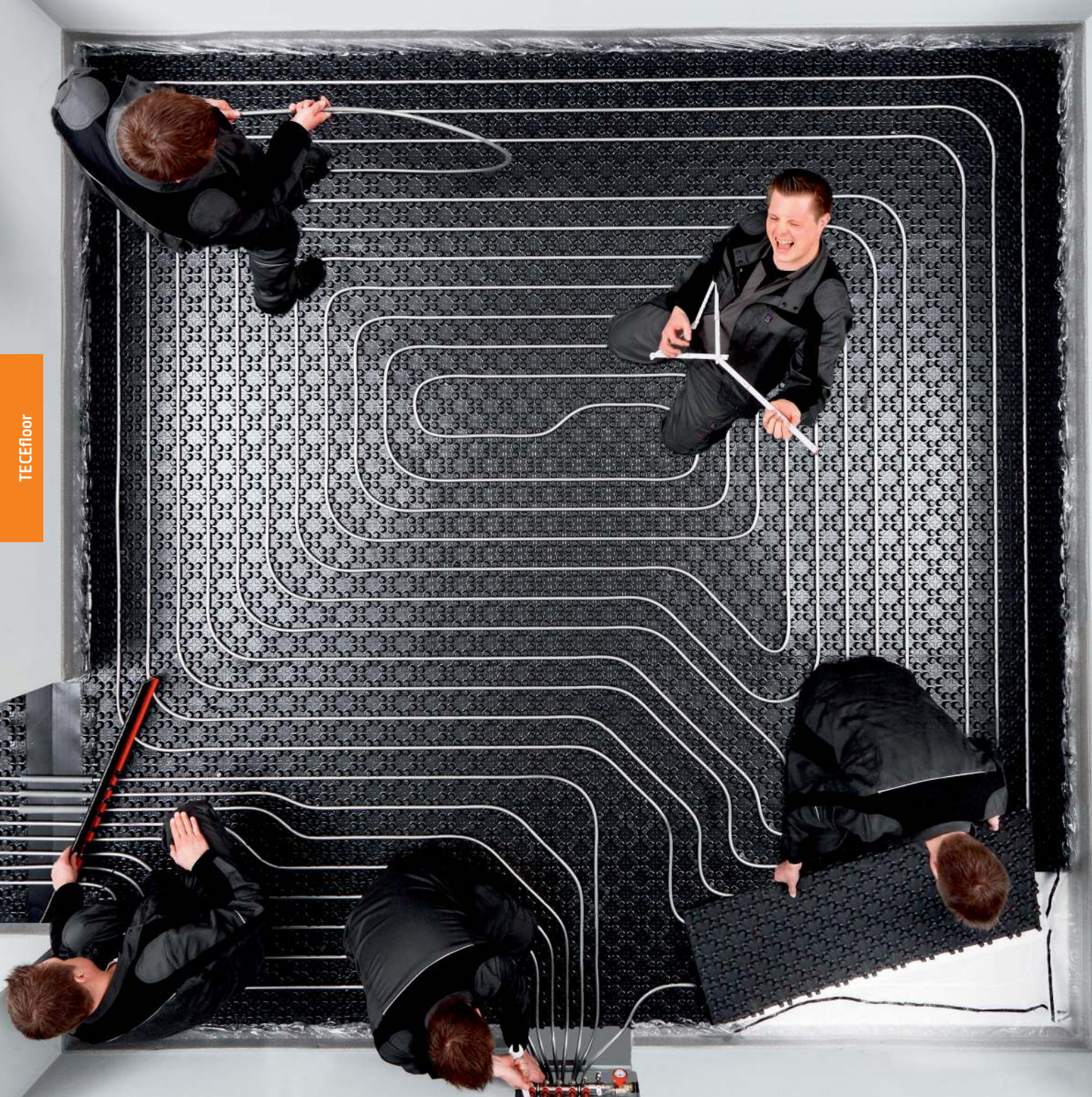
1250 m Tap water / Heating Ed60mm PE-Xc/Al/PE • DN-UM 1635 • EN ISO 22833 • DWV DN422760031 • Trac • 92°C • d125031



Трубопроводы

TECEfloor
СИСТЕМА
ПОВЕРХНОСТНОГО
ОТОПЛЕНИЯ

АССОРТИМЕНТ И ЦЕНЫ 2018



TECEfloor – НАДЕЖНОЕ СОЕДИНЕНИЕ УЖЕ 25 ЛЕТ

У ТЕСЕ многолетний опыт производства систем поверхностного отопления. В 1980-х годах компания выпустила на рынок первые диффузионно-герметичные многослойные трубы с алюминиевым слоем. Сложившаяся к настоящему времени номенклатура изделий TECEfloor – результат десятилетий работы в области поверхностного отопления.

“Компоненты прекрасно совместимы и проверены на безопасность. Это гарантирует высочайшую надежность наших трубопроводных систем.”



Коллектор TECEfloor типа Logo – нет ничего проще

Коллектор из нержавеющей стали разработан TECE для применения с фитингами быстрого соединения. Соединение осуществляется без скручивания, соответственно нет перекручивающихся труб, что облегает соединение.

Качество для профессионалов

100% совместимость и безопасность гарантирована TECE. Трубы и фитинги TECEfloor постоянно проходят лабораторные испытания, их качество контролируется независимыми экспертными организациями. Это гарантирует абсолютную надежность наших трубопроводных систем.

TECEfloor – это полнокомплектная система, состоящая из труб для отопления, установочных принадлежностей, коллекторов и системы управления.



TECEfloor

Основные характеристики

- Полнокомплектная система поверхностного отопления с широким выбором элементов
- 100% совместимость и безопасность всех компонентов гарантирована TECE
- Интеллектуальный, быстрый дизайн с интуитивно понятным интерфейсом пользователя
- Для опрессовки нужен простой ручной инструмент
- Термостаты лаконичного дизайна со стеклянной передней панелью

“Даже относительно незаметные контрольные устройства, такие как настенные термостаты, способствуют созданию общего гармоничного фона в помещении.”



RTL-блок, который не надо прятать

При разработке ограничителей температуры обратной воды (return temperature limiter – RTL) дизайну часто уделяют мало внимания. Как следствие, RTL обычно размещают на уровне пола, стараясь спрятать, если возможно. При разработке RTL-блока для TECEfloor компания использовала другой подход: регулятор поверхностного отопления со стеклянной панелью и стильным алюминиевым диском управления можно установить на высоте обычного выключателя освещения, при этом он не будет вызывать раздражения.



Интуитивно понятное управление

Круглые комнатные термостаты со стеклянной панелью обеспечивают точную регулировку комнатной температуры. Они отличаются от обычных регуляторов подлинно творческим дизайном и отлично сочетаются с системами со стеклянными панелями с сенсорным управлением серий TECEloop, TECElux и TECESquare.

	Страница
Трубы	116
Адаптеры	117
Крепежные элементы	120
Коллекторы	125
Управление	131
Аксессуары	137

Труба для поверхностного отопления TECEfloor SLQ PE-RT/Al/PE-RT

Алюминиево-пластиковые композитные трубы для поверхностного отопления, изготовленные в соответствии с DIN 16836. Специально разработаны для систем поверхностного отопления с мягким алюминиевым слоем. Обладают хорошей гибкостью для укладывания, но при этом сохраняют достаточную стабильность по размерам. Идеально подходят для сухого монтажа, штампованных листов, решетчатых матов, направляющих для фиксации трубы и настенного отопления. 100 % непроницаемость для диффузии кислорода благодаря стыковому сварному соединению алюминиевого слоя.
DIN CERTCO 3V377 MVR (M)

Классификация в соответствии с DIN EN ISO 15875-2:
Класс эксплуатации 4: 6 бар, T_{макс.} 70 °C



Размеры	арт.	К 1	К 2	К 3	€/м
16 x 2 мм	77151612	120 м	1200 м	2400 м	1,50
16 x 2 мм	77151630	300 м	1500 м	3000 м	1,50
16 x 2 мм	77151660	600 м	1200 м	2400 м	1,50

Труба поверхностного отопления TECEfloor SLQ PE-RT тип 2

Труба поверхностного отопления согласно DIN 16833/16834 изготовлена из PE-RT, тип 2 (более высокая плотность и повышенная устойчивость к внутреннему давлению).





Контроль качества в соответствии с SLQ, гарантированная совместимость, непроницаемость к кислороду согласно DIN 4726.
DIN CERTCO 3V353 PE-RT

Классификация в соответствии с DIN EN ISO 22391-2:
Класс эксплуатации 4 и 5: 6 бар, T_{макс.} 90 °C



Размеры	арт.	К 1	К 2	К 3	€/м
16 x 2 мм	77121630	300 м	1500 м	3000 м	1,11
16 x 2 мм	77121660	600 м	1200 м	2400 м	1,11
20 x 2 мм	77122030	300 м	900 м	1800 м	1,28
20 x 2 мм	77122060	600 м	2400 м	-	1,28

Допустимые методы соединений для труб SLQ TECEfloor:

Метод соединения		Труба SLQ PE-RT тип 2 7712 xx xx	Труба SLQ PE-RT/Al/PE 7715 xx xx
Концовка разборная		✓	✓
Соединение труба-труба, аксиальная запрессовка		✓	✗
Соединение труба-труба PPSU, аксиальная запрессовка		✗	✓
Соединение push-fit тип TECElogo		✗	✓

Концовка разборная SLQ TECEfloor Евроконус

Концовка разборная с заданным ограничительным упором для предотвращения чрезмерной затяжки, пластиковым обжимным кольцом для защиты поверхности трубы от царапин и задигов, Евроконус совместим с коллектором отопительного контура SLQ, уплотнительным кольцом и обжимным кольцом, подключаемым к трубам поверхностного отопления SLQ, никелированной гайкой Rp 3/4" и Евроконусом с маркировкой идентификатора системы и размеров.

Контроль качества в соответствии с SLQ, гарантированная совместимость с компонентами труб TECEfloor, сертифицированных согласно DIN CERTCO: 3V353 PE-RT/3V355 PE-Xc/3V373 MVR/3V377 MVR (M)



Подходит для всех труб поверхностного отопления TECEfloor.

Размеры	арт.	К 1	К 2	€/шт.
16	77211600	10 шт.	200 шт.	2,82
20	77212000	10 шт.	200 шт.	2,82

Разветвитель контуров TECEfloor 3/4" Евроконус

Разветвитель контуров 3/4" Евроконус, для подключения двух одинаковых контуров с максимальным расходом 2 л/мин. к отводу коллектора отопительного контура.



арт.	К 1	€/шт.
77220035	1 шт.	11,80

TECEfloor – Адаптеры

Универсальный ниппель SLQ TECEfloor 3/4" Евроконус

Универсальный ниппель 3/4" Евроконус, с двойным соединением, никелированный, совместим со всеми разборными концевками 3/4" Евроконус.

Контроль качества в соответствии с SLQ, гарантированная совместимость.



Размеры	арт.	К 1	К 2	€/шт.
3/4" EC x 3/4" EC	77220034	10 шт.	100 шт.	2,57

Соединение труба-труба SLQ TECEfloor, аксиальная запрессовка, для цельнопластиковых труб

Соединение труба-труба PPSU, аксиальная запрессовка, для соединения цельнопластиковых труб SLQ PE-RT Тип 2 без применения уплотнительного кольца, не подходит для композитных труб PE-RT/AI/PE-RT, обеспечивает низкое падение давления благодаря технологии расширения. Контроль качества в соответствии с SLQ, гарантированная совместимость с компонентами труб TECEfloor, сертифицированных согласно DIN CERTCO: 3V353 PE-RT / 3V355 PE-Xc / 3V373 MVR



PE-RT

Размеры	Расширительные головки	Насадки для запрессовки	арт.	К 1	К 2	€/шт.
16 x 16	16	16	77220016	1 шт.	10 шт.	5,15
20 x 20	20 L	20	77220020	1 шт.	10 шт.	12,65

Для диаметра 16 используйте расширительную головку TECEflex, для диаметра 20 используйте расширительную головку SLQ (77922000)!

Соединение труба-труба TECEfloor, аксиальная запрессовка, для трубы поверхностного отопления SLQ PE-RT/AI/PE-RT

Соединение труба-труба, PPSU, аксиальная запрессовка, предназначено для соединения труб поверхностного отопления SLQ PE-RT/AI/PE-RT, для соединения без применения уплотнительного кольца, обеспечивает низкое падение давления благодаря технологии расширения.

Контроль качества в соответствии с SLQ, гарантированная совместимость. Для монтажа комплекта, состоящего из соединения PPSU и специально подогнанной пресс-штулки, используется инструмент TECEflex диаметром 16.



PE-RT/AI/PE-RT

Размеры	арт.	К 1	К 2	€/шт.
16 x 16	77220015	1 шт.	10 шт.	5,82

Евроконус TECE с системой push-fit, тип TECElogo, для композитных труб SLQ PE-RT/AI/PE-RT

Евроконус с системой push-fit для быстрого, легкого соединения без перекручивания систем трубопроводов TECEfloor (артикулы 771516xx) к коллектору отопительного контура. Для подключения многослойных композитных труб TECElogo к соединению Евроконус 3/4". Система push-fit основана на инновационной технологии TECElogo. Упрощает сборку и предотвращает напряжение при кручении в зоне соединения. безопасен и устойчив к изменениям температуры, может быть отсоединен с помощью инструмента TECEfloor/TECElogo.

Сертификация по DVGW, контроль качества в соответствии с SLQ, гарантированная совместимость с компонентами труб TECEfloor, сертифицированных согласно DIN CERTCO, 3V373 MVR и 3V377 MVR (M).

Используйте только с соответствующими трубами и инструментами системы!

Размеры	арт.	К 1	К 2	€/шт.
16	77230016	2 шт.	100 шт.	6,06



PE-RT/AI/PE-RT

Соединение труба-труба push-fit TECEfloor, 16-16, тип TECElogo, для композитных труб SLQ PE-RT/AI/PE-RT

Соединение труба-труба push-fit для быстрого, легкого соединения без перекручивания систем трубопроводов TECEfloor (арт. 771516xx). Система push fit основана на инновационной технологии TECElogo. Система устойчива к перекручиванию и изменениям температуры. Контроль качества в соответствии с SLQ, гарантированная совместимость с деталями системы трубопроводов TECEfloor, сертифицированной согласно DIN CERTCO 3V373 MVR и 3V377 MVR (M).

Используйте только с соответствующими трубами и инструментами системы!

Размеры	арт.	К 1	К 2	€/шт.
16	77230017	1 шт.	80 шт.	6,28



PE-RT/AI/PE-RT

TECEfloor – Крепежные элементы

Якорные скобы TECEfloor 14–20 мм

Якорные скобы 14–20 мм для поверхностного отопления.



Якорные скобы	арт.	К 1	К 2	€/шт.
14–20 мм	719507	200 шт.	3200 шт.	0,12

Инструмент для монтажа якорных скоб "T8 extra" TECEfloor

Инструмент для монтажа якорных скоб, специально разработанный для расширенных якорных скоб "T8 extra" (8 мм). Точные инструменты отличаются высокой надежностью.

В комплекте со стойкой, рукояткой и смотровым отверстием.

Не подходит для обычных якорных скоб размером 6 мм.



Якорные скобы	арт.	К 1	€/шт.
8 x 40 мм	77610001	1 шт.	348,46

Якорные скобы "T8 extra" TECEfloor, разм. 14–20

Расширенные якорные скобы с зажимами шириной 8 мм для лучшей фиксации и направления нагревательных труб, особенно для монтажа на полу. Якорные скобы со специальными анкерными зажимами обеспечивают отличное проникновение в фольгу, незначительное повреждение плетеной основы и улучшенный захват с углом поворота (изгиба) 45°.

Оптимально подходят для изоляции EPS (пенополистирол), не подходят для изоляции PUR.

Запрещено использование со стандартными инструментами для крепления!



Якорные скобы	арт.	К 1	К 2	К 3	€/шт.
8 x 40 мм	77610010	200 шт.	4000 шт.	80000 шт.	0,12

Универсальная панель TECEfloor 125 и 250 с алюминиевым слоем

Для обустройства система поверхностного отопления методами сухой или мокрой укладки. Элемент EPS (пенополистирол) с алюминиевым слоем толщиной 0,5 мм, наклеенным на всю поверхность, для оптимального распределения тепла. Схема для размещения труб с четкой поверхностной подковообразной структурой имеет перфорацию для облегчения подгонки по длине и ширине без применения инструмента.

Головной элемент изготовлен из EPS (пенополистирол) 035 DEO, 240 кПа, Теплопроводность 0,035 Вт/мК

Термальное сопротивление > 0,8 м²К/Вт

Предел прочности при изгибе > 0,4 Н/мм² согласно DIN EN 13089

Прочность на сжатие 240 кПа при 10-процентром сжатии согласно DIN EN 826

Класс строительного материала E по EN 13501

Размеры (Д x Ш x В): 1000 x 500 x 30 мм

Шаг укладки трубы RA = 125 и 250 мм

Используйте трубу поверхностного отопления SLQ PE-RT/Al/PE-RT, диаметром 16 (771516xx).



UP 125



UP 250

Размеры	арт.	К 1	К 2	€/шт.
UP 125	77520010	10 шт.	110 шт.	38,24
UP 250	77520011	10 шт.	110 шт.	34,04

Головной элемент TECEfloor 125 и 250 с алюминиевым слоем

Головной элемент изготовлен из EPS (пенополистирол) 035 DEO, 240 кПа, со встроенными направляющими для трубы и наклеенным алюминиевым слоем с подковообразными желобами для безупречного крепления нагревательных труб в изгибах, перфорацией для легкого разделения головных элементов, без ГБЦД (гексабромциклодекан).

Головной элемент изготовлен из EPS (пенополистирол) 035 DEO, 240 кПа
Размеры (Д x Ш x В): 1000 x 500 x 30 мм

Используйте трубу поверхностного отопления SLQ PE-RT/Al/PE-RT, диаметром 16 (771516xx).



UP 125



UP 250

Размеры	арт.	К 1	К 2	€/шт.
UP 125	77520012	10 шт.	110 шт.	41,60
UP 250	77520013	10 шт.	110 шт.	41,60

Головной элемент TECEfloor 125 и 250 без алюминиевого слоя

Головной элемент изготовлен из EPS (пенополистирол) 035 DEO, 240 кПа, со встроенными направляющими для трубы, без алюминиевого слоя, с перфорацией для легкого разделения головных элементов, без ГБЦД (гексабромциклодекан).

Размеры (Д x Ш x В): 1000 x 500 x 30 мм

Используйте трубу поверхностного отопления SLQ PE-RT/Al/PE-RT, диаметром 16 (771516xx).



UP 125



UP 250

Размеры	арт.	К 1	К 2	€/шт.
UP 125	77520022	10 шт.	110 шт.	11,56
UP 250	77520023	10 шт.	110 шт.	11,56

TECEfloor – Крепежные элементы

Переходной элемент TECEfloor 125 на 250

Переходной элемент изготовлен из EPS (пенополистирол) 035 DEO, 240 кПа, со встроенными направляющими для перехода от RA 125 до RA 250 мм, без алюминиевого слоя.

Размеры (Д x Ш x В): 375 x 250 x 30 мм

Используйте трубу поверхностного отопления SLQ PE-RT/Al/PE-RT, диаметром 16 (7715xxxx).



Размеры	арт.	К 1	€/шт.
UP 125 > UP 250	77520014	10 шт.	8,40

Компенсационный элемент TECEfloor

Компенсационный элемент изготовлен из EPS (пенополистирол) 035 DEO, 240 кПа, предназначен для покрытия и компенсации в краевых и переходных зонах; желоб для укладки трубы вырезается при помощи термоножа. Краевые зоны должны быть покрыты листовой сталью толщиной 0,5 мм для распределения нагрузки.

Размеры (Д x Ш x В): 1000 x 500 x 30 мм



Размеры	арт.	К 1	К 2	€/шт.
UP 125 > UP 250	77520015	10 шт.	110 шт.	10,52

Краевой элемент TECEfloor

Краевой элемент, изготовленный из древесно-волоконного материала для более прочной и точной обработки краев, укладывается вдоль краев изоляционной ленты. Имеет 5-миллиметровый слой древесного волокна на нижней стороне для уменьшения корпусного шума и компенсации незначительных неровностей поверхности.

Пригоден для непосредственной укладки в конструкциях любого типа. Рекомендуется для конструкций с сухой стяжкой.

Размеры (Д x Ш x В): 1000 x 45 x 30 мм



L	арт.	К 1	€/шт.
1000 мм	77520016	10 шт.	6,32

Краевой элемент для дверного проема TECEfloor

Краевой элемент с двумя отверстиями для труб для использования, например, в дверном проеме. Имеет 5-миллиметровый слой древесного волокна на нижней стороне для уменьшения корпусного шума и компенсации незначительных неровностей поверхности.

Размеры (Д x Ш x В): 250 x 45 x 30 мм



L	арт.	К 1	€/шт.
250 мм	77520017	10 шт.	2,52

Стальная пластина для распределения тепловой нагрузки TECEfloor

Стальная пластина для покрытия и распределения нагрузки на участках трубопровода в компенсационном элементе, например, в месте установки коллектора (1 пластина на 2 контура), листовая сталь 800 x 200 x 1 мм.

арт.	К 1	€/шт.
77520024	1 шт.	12,50



Мат для укладки финишного покрытия пола TECEfloor

Мат для распределения нагрузки и укладки плитки и ламината. Полиэфирно-волоконная плита изготовлена из армированного алюминием полиэфирного волокна и термопластичного связующего; обладает высоким сопротивлением разрыву и прочностью на сжатие, подвижные нагрузки до 2 кН/м², сосредоточенная нагрузка до 2 кН. Удельная теплопроводность: 0,2 Вт/мК
Нагрузка: прибл. 5,2 кг/м²

Размер плитки

- Минимальный размер 10 x 10 см или 100 см²
- Максимальный размер 80 x 80 см
- Минимальная толщина (натуральный камень) 10 мм

Размер швов

- мин. 3 мм для плитки 30 x 30 см
- мин. 4 мм для плитки 40 x 40 см
- мин. 5 мм для плитки 80 x 80 см

Размер площади

- не более 60 м², соотношение длина/ширина макс. 2:1

Размеры (Д x Ш x В): 1150 x 600 x 5 (+0,5) мм

арт.	К 1	К 2	€/м ²
77520018	6,9 м ²	138 м ²	39,92



Термонож TECEfloor

Термонож с U-образным лезвием для вырезания желобов для укладки трубы в компенсационных элементах EPS (пенополистирол), напряжение электропитания 230 В.

арт.	К 1	€/шт.
77520021	1 шт.	450,00



Фиксаторы для монтажа труб TECEfloor

Фиксаторы для монтажа труб поверхностного отопления, диаметрами 16–18 на арматурной сетке 3 мм.



Размеры	арт.	К 1	€/шт.
16–18 мм	77611010	100 шт.	0,10

TECEfloor – Крепежные элементы

Направляющая для фиксации трубы TECEfloor

Направляющая для фиксации трубы, модульно расширяемая. Длина одного сегмента 100 см, имеет двустороннюю клейкую ленту на нижней стороне.



Размеры	арт.	К 1	К 2	€/м
14–17 мм	77570010	10 м	100 м	3,33
16–20 мм	77570015	10 м	100 м	3,33

Длина одного сегмента = 100 см

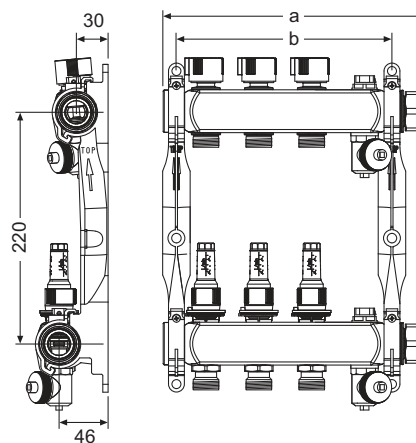
Контактный термометр TECE

арт.	К 1	К 2	€/шт.
717028	1 шт.	10 шт.	11,66



Коллектор отопительного контура TECEfloor из нержавеющей стали, с расходомерами

Коллектор отопительного контура из нержавеющей стали, тело коллектора с камерой большего объема, полированная поверхность, кронштейны из звукопоглощающей пластмассы с функцией быстрого монтажа и с накидной гайкой, плоское уплотнение 1". Встроенные вентили обратной линии с двойным уплотнительным кольцом на толкателе клапана, диск клапана с уплотнительным кольцом для постоянного надежного закрытия контуров, регулятор расхода теплоносителя с предварительной настройкой 0,5-4 л/мин с блокирующим устройством в соответствии с DIN EN 1264-4. Расходомеры можно заменять под давлением. Индикация и отслеживание партии для уникальной идентификации коллектора даже после многих лет эксплуатации (поставка аксессуаров и запасных частей). Контроль качества в соответствии с SLQ, гарантированная совместимость. Все коллекторы проходят 100-процентную проверку на герметичность и работоспособность.



Тип	a	b	арт.	К 1	€/шт.
2 контура	198 мм	154 мм	77310002	1 шт.	142,00
3 контура	248 мм	204 мм	77310003	1 шт.	157,43
4 контура	298 мм	254 мм	77310004	1 шт.	191,16
5 контуров	348 мм	304 мм	77310005	1 шт.	224,86
6 контуров	398 мм	354 мм	77310006	1 шт.	257,33
7 контуров	448 мм	404 мм	77310007	1 шт.	292,34
8 контуров	498 мм	454 мм	77310008	1 шт.	326,07
9 контуров	548 мм	504 мм	77310009	1 шт.	359,78
10 контуров	598 мм	554 мм	77310010	1 шт.	438,00
11 контуров	648 мм	604 мм	77310011	1 шт.	468,00
12 контуров	698 мм	654 мм	77310012	1 шт.	498,00

Дополнительные модули для наращивания коллектора отопительного контура TECEfloor с расходомерами

В комплекте с соединением прямым с ниппелем 1" TECEfloor для подключения к коллектору отопительного контура из нержавеющей стали.



Тип	L	арт.	К 1	€/шт.
2 контура	153 мм	77310022	1 шт.	154,00
3 контура	203 мм	77310023	1 шт.	193,00

TECEfloor – Коллекторы

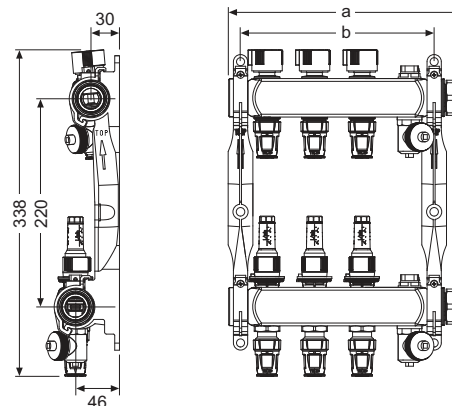
Коллектор отопительного контура TECEfloor из нержавеющей стали, тип Logo, с расходомерами

Коллектор отопительного контура из нержавеющей стали, выходы push fit тип Logo для быстрого соединения без перекручивания систем трубопроводов TECEfloor, диаметром 16; тип SLQ PE-RT/Al/PE-RT. Соединение push fit с Евроконусом можно легко удалить с помощью специального инструмента. Коллектор отопительного контура с камерой большего объема, полированная поверхность, кронштейны из звукопоглощающей пластмассы с функцией быстрого монтажа и с накидной гайкой 1", плоское уплотнение. Встроенные вентили обратной линии с двойным уплотнительным кольцом на толкателе клапана, диск клапана с уплотнительным кольцом для постоянного надежного закрытия контуров, регулятор расхода теплоносителя с предварительной настройкой 0,5-4 л/мин с блокирующим устройством в соответствии с DIN EN 1264-4.

Расходомеры можно заменять под давлением. Индикация партии и отслеживание для уникальной идентификации коллектора даже после многих лет эксплуатации (поставка аксессуаров и запасных частей). Контроль качества в соответствии с SLQ, гарантирована совместимость. Все коллекторы проходят 100-процентную проверку на герметичность и работоспособность.

Используйте только с соответствующими инструментами системы!

Тип	a	b арт.	K 1	€/шт.
2 контура	198 мм	154 мм 77311102	1 шт.	170,40
3 контура	248 мм	204 мм 77311103	1 шт.	188,92
4 контура	298 мм	254 мм 77311104	1 шт.	229,39
5 контуров	348 мм	304 мм 77311105	1 шт.	269,83
6 контуров	398 мм	354 мм 77311106	1 шт.	308,80
7 контуров	448 мм	404 мм 77311107	1 шт.	350,81
8 контуров	498 мм	454 мм 77311108	1 шт.	391,28
9 контуров	548 мм	504 мм 77311109	1 шт.	431,74
10 контуров	598 мм	554 мм 77311110	1 шт.	525,60
11 контуров	648 мм	604 мм 77311111	1 шт.	561,60
12 контуров	698 мм	654 мм 77311112	1 шт.	597,60



Модуль подключения пластикового коллектора TECEfloor

Базовый модуль, модульно расширяемый с помощью 2-контурных и 3-контурных модульных соединений, комплектация: базовый блок с накидной гайкой 1", плоское уплотнение, прокладка, термометры на контурах подающей и обратной линий, блок заполнения и опорожнения, торцевые элементы, кронштейны коллектора, винты и дюбели.
 Рабочие условия: не более 60 °С при 6 бар или 90 °С при 3 бар.
 Контроль качества в соответствии с SLQ, гарантированная совместимость, 100-процентная проверка на герметичность и работоспособность.



Тип	арт.	К 1	€/шт.
Модуль подключения	77390010	1 шт.	101,83

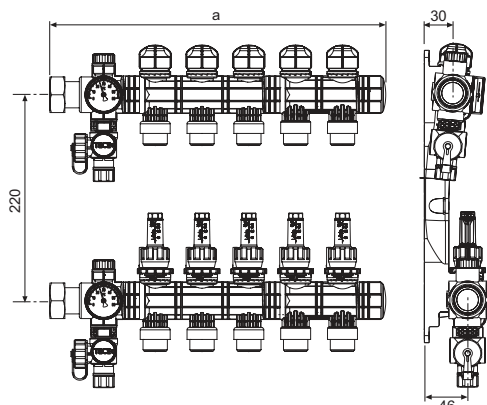
Пластиковый коллектор для поверхностного отопления TECEfloor с индикатором потока

Пластиковый коллектор с индикатором потока, модульно расширяемый, выходы отопительного контура на Евроконус 3/4", для потока доступна предварительная настройка индикаторов потока до 3,5 л/мин, на контуре возврата установлены вентили с резьбовыми сердечниками M30 x 1,5 мм.
 Контроль качества в соответствии с SLQ, гарантированная совместимость, 100-процентная проверка на герметичность и работоспособность.



Тип	а	арт.	К 1	€/шт.
2 контура	202 мм	77390020	1 шт.	80,62
3 контура	252 мм	77390030	1 шт.	118,82
4 контура	302 мм	77390040	1 шт.	155,50

Примечание. Ширина (а) с модулем подключения. Ширина увеличивается на 50 мм с каждым дополнительным отопительным контуром.



Шаровой кран TECEfloor

Шаровой кран, никелированный, в комплекте с плоским уплотнением, монтажный размер 70 мм.

Размеры	арт.	К 1	К 2	€/шт.
Rp 3/4" x R 1"	77381001	1 шт.	20 шт.	10,64
Rp 1" x R 1"	77381003	1 шт.	16 шт.	16,13



Группа присоединения коллектора TECEfloor, угловая

Группа присоединения коллектора, угловая, состоит из шарового крана прямой или обратной линии с угловым соединением. Присоединение к коллектору R 1", плоское уплотнение. Присоединение к линии Rp 3/4" или Rp 1", в комплекте с плоским уплотнением. Монтажный размер 125 мм.



Размеры	арт.	К 1	€/шт.
Rp 3/4" x R 1"	77381002	1 шт.	63,00
Rp 1" x R 1"	77381009	1 шт.	82,00

TECEfloor – Коллекторы

Шаровой кран TECEfloor с термометром

Шаровой кран с термометром, никелированный, с термометром в поворотной рукоятке, в комплект входят красная и синяя вставки для маркировки подающей и обратной линий



Размеры	арт.	К 1	€/шт.
Rp 1" x R 1"	77381008	1 шт.	27,15

Насосно-смесительный узел TECEfloor 20–55 °C

Оснащен термостатом с дистанционным датчиком температуры потока, гидравлическим узлом смешивания потоков контуров подачи и возврата для получения необходимой температуры контура и балансировочным вентиляем.

Циркуляцию обеспечивает насос с синхронным двигателем с постоянными магнитами и электронным управлением ES2 25-60 (EEl≤0,20). Класс энергетической эффективности A, (3 ... 42 Вт). Насос оборудован запатентованной камерой, конструкция которой предотвращает блокировку ротора отложениями, например, после длительного простоя.

Режим работы:

- постоянное давление 300 мбар
- постоянное давление 400 мбар
- пропорциональное и бесступенчатое регулирование.

Выходная мощность 10 кВт,

Температура первичного контура 90 °C, температура вторичного контура 55 °C,

$P_{\text{макс}} = 6$ бар,

Значение Kvs для термостатического вентиля 4,0

Kvs клапана обратного потока 2,7

Подсоединение к линии теплоснабжения Rp 3/4",

Подсоединение к коллектору R 1", плоское уплотнение,

Монтажный размер 245 мм.

Дополнительно приобретается:

- Накладной термостат TECEfloor 77450011 (опционально)



арт.	К 1	€/шт.
77450000	1 шт.	693,00

Накладной термостат TECEfloor 0–60 °C STC

Защитный термовыключатель с натяжным хомутом, электромеханический накладной термостат для отключения циркуляционных насосов или запорных клапанов H3, электропитание 230 В.



арт.	К 1	€/шт.
77450011	1 шт.	35,40

Шкаф коллекторный TECEfloor встраиваемый

NEW

Компактный и прочный коллектор из гальванизированной стали толщиной 1 мм в соответствии с DIN EN 10327/10143 с перфорацией, с направляющими для крепления коллектора, со съемной перегородкой стяжки. Лицевые панели покрыты высококачественной порошковой краской RAL 9010. Регулировка по глубине 110-150 мм, по высоте - 710-800 мм. Подходят для установки стеклянных дверей TECEfloor.



Тип	Видимая ширина	арт.		К 1	€/шт.
400	400 мм	77351001	NEW	1 шт.	119,00
600	540 мм	77351002	NEW	1 шт.	129,00
750	690 мм	77351003	NEW	1 шт.	144,00
900	840 мм	77351004	NEW	1 шт.	157,00
1050	990 мм	77351005	NEW	1 шт.	175,00
1200	1140 мм	77351006	NEW	1 шт.	208,00

Требуемая ширина стены для монтажа = ширина видимой части + минимум 45 мм

Рекомендуемая ширина шкафа

= размеры монтируемых элементов + пространство для установки (2 x 50 мм)

арт.	Ширина ниши	Высота ниши	Глубина ниши
77351001	445 мм	710-780 мм	115-155 мм
77351002	585 мм	710-780 мм	115-155 мм
77351003	735 мм	710-780 мм	115-155 мм
77351004	885 мм	710-780 мм	115-155 мм
77351005	1035 мм	710-780 мм	115-155 мм
77351006	1185 мм	710-780 мм	115-155 мм

арт.	Монтажная высота	Глубина шкафа	Кол-во контуров включая шаровые краны
77351001	705-775 мм	110-150 мм	2
77351002	705-775 мм	110-150 мм	3-5
77351003	705-775 мм	110-150 мм	6-8
77351004	705-775 мм	110-150 мм	9-11
77351005	705-775 мм	110-150 мм	12
77351006	705-775 мм	110-150 мм	-

арт.	Кол-во контуров включая угловые шаровые краны	Кол-во контуров включая комплект для калориметра	Кол-во контуров включая смесительный узел
77351001	-	-	-
77351002	2-4	2-3	2
77351003	5-7	4-6	3-5
77351004	8-10	7-9	6-8
77351005	11-12	10-12	9-11
77351006	-	-	12

TECEfloor – Коллекторы

Стеклопанель шкафов TECEfloor

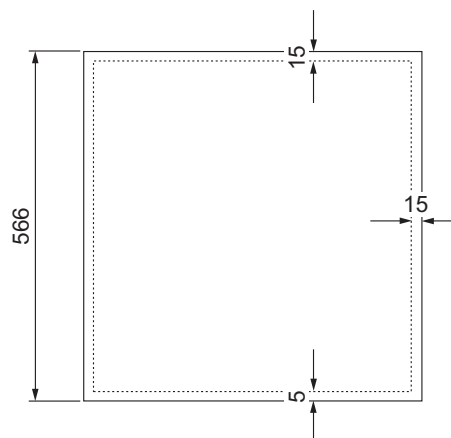
NEW

Дизайнерская стеклянная дверца для встраиваемых коллекторных шкафов. Безопасное стекло толщиной 6 мм, с полированными кромками, прокладками с трех сторон для компенсации небольших неровностей стены.

По высоте и ширине панель перекрывает размеры металлической рамки примерно на 15 мм, закрывая края обоев или крашенные кромки стен. Комплект состоит из стеклянной панели и регулируемых по глубине держателей с магнитами.



Тип	Размер стекла	арт.	К 1	€/шт.
400	489 x 566 мм	77352011	NEW 1 шт.	411,26
600	628 x 566 мм	77352012	NEW 1 шт.	416,30
750	778 x 566 мм	77352013	NEW 1 шт.	439,85
900	928 x 566 мм	77352014	NEW 1 шт.	474,12
1050	1078 x 566 мм	77352015	NEW 1 шт.	509,26



Шкаф коллекторный TECEfloor наружный

NEW

Компактный и прочный коллектор из гальванизированной стали толщиной 1 мм в соответствии с DIN EN 10327/10143 с направляющими для крепления коллектора. Корпус покрыт высококачественной порошковой краской RAL 9010.



Тип	Ширина	арт.	К 1	€/шт.
500	500 мм	77352001	NEW 1 шт.	144,00
730	730 мм	77352002	NEW 1 шт.	163,00
900	880 мм	77352003	NEW 1 шт.	180,00
1000	1030 мм	77352004	NEW 1 шт.	199,00

Рекомендуемая ширина шкафа

= размеры монтируемых элементов + пространство для установки (2 x 50 мм)

арт.	Кол-во контуров включая шаровые краны	Кол-во контуров включая угловые шаровые краны	Кол-во контуров включая комплект для калориметра
77352001	2-4	2-3	2
77352002	5-9	4-8	3-7
77352003	10-11	9-11	8-10
77352004	12	12	11-12

арт.	Кол-во контуров включая смесительный узел	Глубина шкафа	Высота шкафа
77352001	-	125 мм	618 мм
77352002	2-6	125 мм	618 мм
77352003	7-9	125 мм	618 мм
77352004	10-12	125 мм	618 мм

RTL box TECEfloor

NEW

Регулировочный узел для децентрализованного регулирования одного контура, с установкой предела температуры обратной линии для поверхностного отопления в комбинации с радиаторным отоплением.

Комплект поставки:

Устанавливаемый в стене модуль с предустановкой регулирующего клапана, RTL клапана и термостатического клапана, с системой защиты застенного пространства и соединительным адаптером 3/4" Евроконус. Монтажная глубина 65-90 мм.



Внимание:

Может устанавливаться только в комбинации с лицевой панелью TECEfloor RTL box 77470020 или 77470021 (заказывается отдельно).

арт.		К 1	€/шт.
77470010	NEW	1 шт.	235,06

Лицевая панель RTL box

NEW

Регулировочный узел для децентрализованного регулирования одного контура, с установкой предела температуры обратной линии для поверхностного отопления в комбинации с радиаторным отоплением.

Комплект поставки:

высококачественная стеклянная декоративная панель, регулировочная рукоятка из алюминия, пластиковая рамка для монтажа и регулировки глубины.

Размеры декоративной панели (ш х в х г): 104 x 124 x 7 мм.

Внимание:

Может устанавливаться только в комбинации с TECEfloor RTL box 77470010 (заказывается отдельно).



Цвет	арт.	К 1	€/шт.
Стекло белое	77470021	NEW 1 шт.	118,10
Стекло черное	77470020	NEW 1 шт.	118,10

Дизайнерская панель комнатного термостата TECEfloor DT

Дизайнерская панель комнатного термостата, высококачественная панель из стекла в скромном дизайне, дизайнер: NOA

- Цвета соответствуют цветам серий TECElux и TECEloop
- Безопасное стекло толщиной 3 мм с керамическим экраном может устанавливаться на все термостаты TECEfloor DT на этапе окончательной отделки, в дальнейшем может быть заменено

Внешний диаметр 105 мм, глубина 27 мм

Примечание.

Функционирует только в сочетании с дизайнерским комнатным термостатом TECEfloor (приобретается дополнительно).



Цвет	арт.	К 1	€/шт.
Стекло черное, корпус черный	77400015	1 шт.	66,67
Стекло белое, корпус белый	77400016	1 шт.	65,92
Стекло оранжевое, корпус белый	77400017	1 шт.	109,20
Стекло черное, корпус серый	77400010	1 шт.	57,49
Стекло белое, корпус серый	77400011	1 шт.	57,49
Стекло оранжевое, корпус серый	77400012	1 шт.	64,38

Дизайнерский комнатный термостат TECEfloor DT

Базовый блок с электронными компонентами в качестве базового корпуса для крепления всех дизайнерских панелей комнатных термостатов TECEfloor DT. Базовый корпус с электронными компонентами может устанавливаться в монтажную коробку на уровне стены или непосредственно на стену. После подключения устанавливается декоративная панель.

Размеры вместе с дизайнерской панелью:

Диаметр прибл. 105 мм, глубина прибл. 27 мм

Примечание.

Функционирует только в сочетании с дизайнерской панелью комнатного термостата DT (приобретается дополнительно).

Варианты исполнения:

- 24 В/1 А/макс. 5 сервоприводов мощностью по 3 Вт
- 230 В/1,8 А/макс. 10 сервоприводов мощностью по 3 Вт



Тип	Цвет	арт.	К 1	€/шт.
DT-230 V	серый	77410020	1 шт.	42,39
DT-230 V-НК	серый	77410023	1 шт.	71,90

Комнатный термостат TECEfloor RT-A, аналоговый

Аналоговый комнатный термостат 230 В/24 В. Для установки в монтажную коробку или непосредственно на стену, регулирование температуры в помещении с помощью дискового переключателя с мягкой блокировкой, обратный вход, понижение температуры с шагом регулировки 4 К, рабочий ток 1 А (24 В) или 2 А (230 В) (резистивная нагрузка), для подключения до 5 или 10 сервоприводов мощностью 3 Вт, размеры (Ш x В x Г): 86 x 86 x 29 мм, пластиковый корпус, цвет: белый.



Два варианта исполнения:

- RT-A: Обогрев
- RT-A НК: Обогрев/охлаждение через переключаемый вход 230 В и опционально 24 В.

Тип	арт.	К 1	€/шт.
RT-A 230	77410030	1 шт.	23,50
RT-A 230-НК	77410031	1 шт.	46,00
RT-A 24	77410032	1 шт.	23,50
RT-A 24-НК	77410033	1 шт.	46,00

Комнатный термостат TECEfloor RT-D, ЖК-дисплей

Электронный комнатный термостат 230 В/24 В НЗ. Для установки в монтажную коробку или непосредственно на стену, регулирование температуры в помещении с помощью дискового переключателя с механизмом поворота и нажатия и мягкой блокировкой, ЖК-дисплей, режимы работы: день/ночь/автоматический, рабочий ток 1 А (24 В/230 В) (резистивная нагрузка), для подключения до 5 сервоприводов мощностью 3 Вт, размеры (Ш x В x Г): 86 x 86 x 31 мм, пластиковый корпус, цвет: белый.



Два варианта исполнения:

- RT-D Standard: (обогрев, обратный вход, понижение температуры с шагом регулировки 4 К)
- RT-D Control: (обогрев/охлаждение, переключаемый вход, внутренний таймер, обратный выход, функция интеллектуального включения/выключения, возможность подключения внешнего датчика)

230 В или опционально 24 В.

Тип	арт.	К 1	€/шт.
RT-D 230 Standard	77410034	1 шт.	44,50
RT-D 230 Control	77410035	1 шт.	115,00
RT-D 24 Standard	77410036	1 шт.	44,50
RT-D 24 Control	77410037	1 шт.	115,00

Дизайнерский комнатный термостат TECEfloor RTF-D, ЖК-дисплей

Электронный комнатный термостат 230 В/24 В НЗ. Для установки в монтажную коробку или непосредственно на стену, регулирование температуры в помещении с помощью дискового переключателя с механизмом поворота и нажатия и мягкой блокировкой, ЖК-дисплей, режимы работы: день/ночь/автоматический, рабочий ток 1 А (24 В/230 В) (резистивная нагрузка), для подключения до 5 сервоприводов мощностью 3 Вт, размеры (Ш x В x Г): 86 x 86 x 31 мм, пластиковый корпус, цвет: белый.



Высококачественная дизайнерская стеклянная панель.

Два варианта исполнения:

- RT-D design Standard: обогрев, обратный вход, понижение температуры с шагом регулировки 4 К
- RT-D design Control: обогрев/охлаждение, переключаемый вход, внутренний таймер, обратный выход, функция интеллектуального включения/выключения, возможность подключения внешнего датчика 230 В или опционально 24 В.

Тип	Цвет	арт.	К 1	€/шт.
RT-D Design 230 Standard	Стекло белое	77410039	1 шт.	80,00
RT-D Design 230 Control	Стекло белое	77410041	1 шт.	139,00
RT-D Design 24 Standard	Стекло белое	77410043	1 шт.	80,00
RT-D Design 24 Control	Стекло белое	77410045	1 шт.	151,00

Распределительная коробка TECEfloor

Монтажный комплект для проводного подключения комнатных термостатов TECEfloor с сервоприводами TECEfloor (230/24 В). В комплекте с обратным каналом для подключения внешнего системного таймера или комнатного термостата серии RT-D control для снижения температуры с помощью комнатных термостатов серии RT-A или RT-D standard, безвинтовыми соединениями push-fit. Размеры (Ш x В x Г): 326 x 90 x 52 мм



Варианты исполнения:

- Standard: обогрев 230/24 В
- Standard plus: обогрев/охлаждение, модуль управления насосом (230 В или опционально 24 В);
- 6 или 10 зон регулирования температуры

Дополнительно приобретается:

- трансформатор системы TECEfloor 77430040 (для 24 В)

Тип	арт.	К 1	€/шт.
Standard 230/24 — 6 зон	77430028	1 шт.	71,00
Standard 230/24 — 10 зон	77430029	1 шт.	85,00
Standard plus 230 — 6 зон	77430030	1 шт.	82,00
Standard plus 230 — 10 зон	77430031	1 шт.	98,00
Standard plus 24 — 6 зон	77430032	1 шт.	82,00
Standard plus 24 — 10 зон	77430033	1 шт.	98,00

Датчик температуры TECEfloor

Датчик температуры пола для подключения к комнатным термостатам TECEfloor серии RT-D control, датчик: Сопротивление 22 кОм при 25 °С. Длина/тип: 3 м, 2 x 0,75 мм²



арт.	К 1	€/шт.
77410050	1 шт.	26,70

Трансформатор системы TECEfloor

Трансформатор с защитной изоляцией согласно EN 61558 для распределительных коробок TECEfloor, 24 В. Первичная обмотка: 230 В 50/60 Гц, вторичная обмотка: 24 В, 30 VA, мощность холостого хода < 1 Вт.

арт.	К 1	€/шт.
77430040	1 шт.	66,30

**Беспроводной комнатный термостат TECEfloor RTF-A, аналоговый**

Беспроводной комнатный термостат для обогрева/охлаждения, рабочая частота 868 Гц. Для установки в монтажную коробку или непосредственно на стену, регулирование комнатной температуры с помощью дискового переключателя с мягкой блокировкой, коррекция целевого значения, размеры (Ш x В x Г): 86 x 86 x 20 мм, пластмассовый корпус, цвет: белый, в комплект поставки входят две батареи AAA.

Тип	арт.	К 1	€/шт.
RTF-A	77420030	1 шт.	75,00

**Беспроводной комнатный термостат TECEfloor RTF-D, ЖК-дисплей**

Беспроводной комнатный термостат для обогрева/охлаждения, частота передачи 868 МГц. Для установки в монтажную коробку или непосредственно на стену, регулирование комнатной температуры с помощью дискового переключателя с механизмом поворота и нажатия, а также мягкой блокировкой, ЖК-дисплей, основные функции (напр., рабочий режим, таймер, режим отпуска), функция интеллектуального включения/выключения, размеры (Ш x В x Г): 86 x 86 x 20 мм, пластиковый корпус, цвет: белый, в комплект поставки входят две батареи AAA. Предлагается в двух вариантах: с датчиком температуры пола или без него.

Тип	арт.	К 1	€/шт.
RTF-D	77420032	1 шт.	94,50
RTF-D с датчиком температуры пола	77420033	1 шт.	142,00

**Дизайнерский беспроводной комнатный термостат TECEfloor RTF-D, ЖК-дисплей**

Беспроводной комнатный термостат для обогрева/охлаждения, частота передачи 868 МГц. Для установки в монтажную коробку или непосредственно на стену, регулирование комнатной температуры с помощью дискового переключателя с механизмом поворота и нажатия, а также мягкой блокировкой, ЖК-дисплей, основные функции (напр., рабочий режим, таймер, режим отпуска), функция интеллектуального включения/выключения, размеры (Ш x В x Г): 86 x 86 x 20 мм, пластиковый корпус, цвет: белый, в комплект поставки входят две батареи AAA.

Высококачественная дизайнерская стеклянная панель.

Тип	Цвет	арт.	К 1	€/шт.
RTF-D Design	Стекло белое	77420035	1 шт.	133,00



Радиоуправляемый базовый блок TECEfloor 24 В в комплекте с трансформатором

Базовый блок принимает сигналы от беспроводных комнатных термостатов TECEfloor и приводит в действие сервоприводы TECEfloor (24 В). Сигнальный вход: отопление/охлаждение CO, внешний таймер и датчик точки росы. Выход: контроллер насоса, контроллер бойлера, интервал переключения положения вентилей, безвинтовые соединения push-fit.

Размеры (Ш x В x Г): 305 x 75 x 52 мм (4 зоны)

Размеры (Ш x В x Г): 370 x 75 x 52 мм (8 зон)

Возможно подключение 4 зон (6 сервоприводов) или 8 зон (12 сервоприводов)



Тип	арт.	К 1	€/шт.
Base 24 – 4 зоны	77440030	1 шт.	395,00
Base 24 – 8 зон	77440031	1 шт.	472,00

Сервопривод SLQ TECEfloor 230 В

Сервопривод, нормально закрытый (НЗ) при отсутствии тока, для монтажа на вентилях обратных линий коллектора отопительного контура SLQ, степень защиты IP 54, устанавливается в любом положении на 360°. Надежное соединение с накидной гайкой M30 x 1,5 из никелированной латуни, размер подъема и закрытия точно подогнаны к коллекторам контуров SLQ, оптимальное усилие упругости 80 Н, напряжение электропитания 230 В.

Контроль качества в соответствии с SLQ, гарантированная совместимость.



арт.	К 1	К 2	€/шт.
77490010	1 шт.	10 шт.	29,31

Сервопривод SLQ TECEfloor 24 В

Сервопривод, нормально закрытый (НЗ) при отсутствии тока, для монтажа на вентилях обратных линий коллектора отопительного контура SLQ, степень защиты IP 54, устанавливается в любом положении на 360°. Надежное соединение с накидной гайкой M30 x 1,5 из никелированной латуни, размер подъема и закрытия точно подогнаны к коллекторам контуров SLQ, оптимальное усилие упругости 80 Н, напряжение электропитания 24 В.

Контроль качества в соответствии с SLQ, гарантированная совместимость.



арт.	К 1	К 2	€/шт.
77490020	1 шт.	10 шт.	29,31

Фиксаторы поворота трубы TECEfloor

Фиксатор поворота трубы изготовлен из пластика для направления трубы в стяжке.



Размеры	арт.	К 1	К 2	€/шт.
14–17 мм	77910010	25 шт.	200 шт.	1,10
20 мм	77910011	25 шт.	100 шт.	1,37

Ножницы для резки труб TECE

Размеры	арт.	К 1	€/шт.
14–25	8760002	1 шт.	65,00

**Калибратор для труб TECEfloor SLQ, разм. 14/16/17/20**

Калибратор для труб SLQ 14/16/17/20 с точной геометрией движений при снятии заусенцев и калибровки концов трубопроводов при использовании зажимных колец SLQ и инструмента, соответствующего SLQ.



Размеры	арт.	К 1	€/шт.
14/16/17/20	77920000	1 шт.	72,00

Комплект инструментов TECEfloor, диаметр 16, тип TECElogo,

Комплект инструментов для снятия заусенцев и калибровки трубопроводов TECEfloor в сочетании с соединениями push fit TECEfloor Евроконус, тип Logo.

Комплектация: ручной калибратор и рожковый ключ.



Размеры	арт.	К 1	€/шт.
16	77920040	1 шт.	64,25

Насадка для расширения TECEfloor, подходит для ручного расширителя RAZ-V

Насадка для расширения SLQ для расширения цельнопластиковых труб PE-RT для монтажа соединения труба-труба с аксиальной запрессовкой, не подходит для композитных труб AL.



Размеры	арт.	К 1	€/шт.
20 x 2 (20 L)	77922000	1 шт.	87,00

Автоматический воздухоотводчик TECEfloor

Автоматический воздухоотводчик TECEfloor G 1/2", изготовлен из армированного стеклопластика с уплотнительным кольцом. Для автоматической вентиляции герметичных систем отопления согласно EN 12828. Запатентованный метод двухсторонней вентиляции обеспечивает высокую мощность вентиляционной установки. Подходит для воды и водно-гликолевого раствора с максимальным содержанием 50 % гликоля. Номинальное давление макс. 8 бар при 95 °С / 3,5 бар при 120 °С.



арт.	К 1	€/шт.
77300001	1 шт.	16,30

Станок для разматывания трубы TECE

Станок для разматывания бухт труб TECEfloor, TECEflex и TECElogo, складной, с регулировкой, для бухт длиной до 600 м.



Размеры	арт.	К 1	€/шт.
до 600 м	720193	1 шт.	360,00

арт.		К 1	К 2	К 3	Страница
700516	-	50	1150	-	12
700520	-	50	1150	-	12
700525	-	50	350	-	12
702016	-	120	2760	-	12
702020	-	75	1725	-	12
702025	-	75	525	-	12
704016	-	50	500	-	13
704020	-	50	500	-	13
704025	-	50	150	-	13
705102	NEW	10	100	-	14
705103	NEW	10	100	-	14
705104	NEW	10	100	-	14
705105	NEW	10	100	-	14
705106	NEW	5	20	-	14
705107	NEW	5	20	-	14
705108	NEW	2	20	-	14
705109	-	2	10	-	14
705110	-	1	5	-	14
705601	NEW	10	100	-	14
705602	NEW	10	100	-	14
705603	NEW	10	100	-	14
705604	NEW	10	100	-	14
705605	NEW	10	50	-	14
705606	NEW	10	50	-	14
705607	NEW	5	50	-	14
705608	NEW	5	50	-	14
705609	NEW	2	20	-	14
705610	NEW	2	10	-	14
705611	NEW	1	5	-	14
706216	NEW	10	100	-	15
706220	NEW	10	100	-	15
706225	NEW	10	50	-	15
706232	NEW	5	50	-	15
706240	NEW	2	20	-	15
706250	NEW	2	10	-	15
706263	NEW	1	5	-	15
706603	NEW	10	100	-	15
706604	NEW	10	50	-	15
706605	NEW	10	50	-	15
706606	NEW	5	30	-	15
706607	NEW	5	30	-	15
706608	NEW	2	20	-	15
706609	NEW	2	10	-	15
706610	-	1	5	-	15
707165	-	2	10	-	16
707166	-	1	5	-	16
707167	NEW	10	40	-	16
707168	NEW	5	20	-	16
707169	NEW	2	20	-	16
707316	-	10	200	-	16

арт.		К 1	К 2	К 3	Страница
707320	-	10	100	-	16
707325	-	10	40	-	16
707332	-	5	40	-	16
707340	-	2	20	-	16
707350	-	2	10	-	16
707363	-	1	5	-	16
707801	NEW	10	80	-	17
707802	NEW	10	80	-	17
707803	NEW	10	60	-	17
707804	NEW	10	50	-	17
707805	NEW	10	50	-	17
707806	NEW	10	20	-	17
708101	NEW	10	150	-	16
708102	NEW	10	150	-	16
708103	NEW	10	50	-	16
708104	NEW	10	40	-	16
708105	NEW	5	20	-	16
708106	-	2	10	-	16
708107	-	2	10	-	16
708608	-	10	30	-	20
708610	NEW	10	100	-	19
708611	NEW	10	50	-	19
708612	NEW	10	30	-	19
708613	NEW	10	20	-	19
708614	NEW	10	20	-	20
708625	-	10	30	-	19
708626	-	10	30	-	19
708705	-	10	20	-	20
709801	NEW	10	60	-	17
709802	NEW	10	40	-	17
709803	NEW	10	30	-	17
709804	NEW	10	20	-	17
709805	NEW	5	20	-	17
709806	NEW	1	10	-	17
709807	-	1	10	-	17
709808	-	1	5	-	17
710116	NEW	10	150	-	17
710120	NEW	10	80	-	17
710125	NEW	10	40	-	17
710132	NEW	5	20	-	17
710140	NEW	2	10	-	17
710150	-	1	5	-	17
710163	-	1	5	-	17
710601	NEW	10	50	-	18
710602	NEW	10	50	-	18
710603	NEW	10	100	-	18
710604	NEW	10	100	-	18
710605	NEW	10	40	-	18
710606	NEW	10	30	-	18
710607	NEW	10	30	-	18

Список артикулов

арт.		К 1	К 2	К 3	Страница
710608	NEW	10	20	-	18
710609	NEW	10	40	-	18
710610	NEW	5	40	-	18
710611	NEW	5	30	-	18
710612	NEW	5	30	-	18
710613	NEW	5	30	-	18
710614	NEW	2	20	-	18
710615	NEW	2	20	-	18
710616	NEW	2	8	-	18
710617	NEW	2	20	-	18
710618	-	1	5	-	18
710619	NEW	1	5	-	18
710620	NEW	1	5	-	18
710621	-	1	5	-	18
710622	-	1	5	-	18
710623	-	1	5	-	18
712201	-	1	12	-	32
712202	-	1	12	-	32
712540	-	1	-	-	30,83
712541	-	1	-	-	30,83
712542	-	1	-	-	30,83
712543	-	1	-	-	30,83
712544	-	1	-	-	30,83
712545	-	1	-	-	30,83
712546	-	1	-	-	30,83
712547	-	1	-	-	30,83
712548	-	1	-	-	30,83
712549	-	1	-	-	30,83
712550	-	1	-	-	30,83
712551	-	1	-	-	31,84
712552	-	1	-	-	31,84
712553	-	1	-	-	31,84
712554	-	1	-	-	31,84
712555	-	1	-	-	31,84
712556	-	1	-	-	31,84
712557	-	1	-	-	31,84
712558	-	1	-	-	31,84
712559	-	1	-	-	31,84
712560	-	1	-	-	31,84
712561	-	1	-	-	31,84
712562	-	1	-	-	32,85
712602	-	1	-	-	30,83
712603	-	1	-	-	30,83
712604	-	1	-	-	30,83
712605	-	1	-	-	30,83
712606	-	1	-	-	30,83
712607	-	1	-	-	30,83
712608	-	1	-	-	30,83
712609	-	1	-	-	30,83
712610	-	1	-	-	30,83

арт.		К 1	К 2	К 3	Страница
712611	-	1	-	-	30,83
712612	-	1	-	-	30,83
712622	-	1	-	-	31,84
712623	-	1	-	-	31,84
712624	-	1	-	-	31,84
712625	-	1	-	-	31,84
712626	-	1	-	-	31,84
712627	-	1	-	-	31,84
712628	-	1	-	-	31,84
712629	-	1	-	-	31,84
712630	-	1	-	-	31,84
712631	-	1	-	-	31,84
712632	-	1	-	-	31,84
713020	-	10	100	-	27
713316	-	10	100	-	28
713320	-	10	100	-	28
713516	-	10	100	-	27
713816	-	5	100	-	21
713820	-	5	40	-	21
713916	-	10	150	-	21
713920	-	10	100	-	21
713925	-	10	50	-	21
713932	-	5	40	-	21
714016	-	10	50	-	24
714020	-	10	50	-	24
714027	-	10	50	-	24
714028	-	10	50	-	24
714516	-	6	60	-	24
714901	-	1	10	-	24
714905	-	1	10	-	24
714907	-	1	5	-	25
715016	-	10	-	-	24
715020	-	10	-	-	24
715222	-	10	50	-	24
715224	-	10	30	-	24
715225	-	10	30	-	24
715226	-	10	30	-	24
715516	-	6	60	-	24
716316	-	10	150	-	20
716320	-	10	100	-	20
716321	-	10	100	-	20
716325	-	10	50	-	20
716332	-	10	50	-	20
717028	-	1	10	-	125
717501	-	10	150	-	25,78
717601	NEW	10	100	-	18
717602	NEW	10	100	-	18
717603	NEW	5	100	-	18
717604	NEW	5	50	-	18
717605	NEW	5	50	-	18

арт.		К 1	К 2	К 3	Страница
717606	-	5	30	-	18
717607	-	1	25	-	18
717608	-	1	15	-	18
718005	-	5	20	-	35
718017	-	10	40	-	22, 76
718020	-	1	10	-	26
718022	-	10	40	-	22, 76
718024	-	10	40	-	22, 76
718501	-	1	10	-	25
718502	-	1	10	-	25
718503	-	1	10	-	25
719507	-	200	3200	-	120
720050	-	1	-	-	36
720056	-	1	-	-	36
720093	-	1	-	-	38
720128	-	1	-	-	37
720170	-	1	-	-	37
720174	-	1	-	-	36
720193	-	1	-	-	38, 90, 138
720194	-	1	-	-	38, 90
720203	-	1	-	-	36
720222	-	1	-	-	38, 89
720229	-	1	-	-	37
720230	-	1	-	-	37
720231	-	1	-	-	38
720527	-	10	80	-	23, 76
720528	-	5	20	-	23, 76
720537	-	1	5	-	25
720550	-	5	25	-	22
720562	-	1	10	-	22
720565	-	1	10	-	22
720596	-	200	800	-	35
720597	-	100	400	-	35
720601	-	20	4320	-	20, 74
720602	-	20	4320	-	20, 74
730010	-	1	25	-	24, 78
730025	-	1	20	-	25, 78
730110	-	1	10	-	27
730115	-	1	10	-	27
730120	-	1	10	-	27
730125	-	1	10	-	27
730130	-	1	10	-	27
730135	-	1	10	-	27
731616	-	75	225	450	10
731620	-	75	225	450	10
731625	-	50	150	300	10
731632	-	25	75	150	10
732016	-	100	1000	2000	10
732020	-	100	700	1400	10
732025	-	50	250	500	10

арт.		К 1	К 2	К 3	Страница
732032	-	25	125	250	10
732232	-	30	-	-	10
732240	-	15	-	-	10
732250	-	15	-	-	10
732263	-	5	-	-	10
732316	-	100	1000	2000	11
732320	-	100	700	1400	11
732325	-	50	250	500	11
732432	-	30	-	-	11
732440	-	15	-	-	11
732450	-	15	-	-	11
732463	-	5	-	-	11
734516	-	50	500	32000	13
734520	-	50	500	32000	13
734525	-	50	250	16000	13
734532	-	25	100	-	13
734540	-	15	60	-	13
734550	-	10	50	-	13
734563	-	5	20	-	13
735575	-	10	100	-	14
735578	-	10	100	-	14
735580	-	10	50	-	14
751016	-	1	10	-	29
751020	-	1	10	-	29
751116	-	1	10	-	29
751120	-	1	10	-	29
760016	-	10	150	-	17
760020	-	10	80	-	17
760025	-	10	40	-	17
760032	-	5	20	-	17
760040	-	2	10	-	17
760504	-	10	50	-	18
760508	-	10	50	-	18
760509	-	10	100	-	18
760511	-	10	100	-	18
760514	-	10	30	-	18
760515	-	10	20	-	18
760516	-	10	40	-	18
760517	-	5	30	-	18
760518	-	5	40	-	18
760519	-	5	30	-	18
760520	-	5	30	-	18
760521	-	10	40	-	18
760522	-	10	30	-	18
760523	-	5	30	-	18
760524	-	2	8	-	18
760525	-	2	20	-	18
760526	-	1	5	-	18
760533	-	2	20	-	18
760534	-	1	5	-	18

Список артикулов

арт.		К 1	К 2	К 3	Страница
760536	-	2	20	-	18
760537	-	5	40	-	18
760543	-	2	20	-	18
760544	-	10	40	-	18
763616	-	10	100	-	28
763620	-	10	100	-	28
765002	-	10	100	-	14
765003	-	10	100	-	14
765004	-	10	100	-	14
765007	-	10	100	-	14
765008	-	5	20	-	14
765009	-	5	20	-	14
765010	-	2	20	-	14
765116	-	10	200	-	19
765120	-	10	200	-	19
765130	-	1	10	-	22
765502	-	10	100	-	14
765503	-	10	100	-	14
765504	-	10	100	-	14
765506	-	10	100	-	14
765507	-	10	50	-	14
765508	-	10	50	-	14
765509	-	5	50	-	14
765510	-	5	50	-	14
765511	-	2	20	-	14
765512	-	2	10	-	14
765513	-	1	5	-	14
765514	-	10	100	-	14
766016	-	10	100	-	15
766020	-	10	100	-	15
766025	-	10	50	-	15
766032	-	5	50	-	15
766040	-	2	20	-	15
766050	-	2	10	-	15
766063	-	1	5	-	15
766503	-	10	100	-	15
766504	-	10	50	-	15
766505	-	10	50	-	15
766506	-	5	30	-	15
766507	-	5	30	-	15
766508	-	2	20	-	15
766509	-	2	10	-	15
767016	-	10	200	-	15
767020	-	10	100	-	15
767025	-	10	40	-	15
767032	-	5	40	-	15
767040	-	2	20	-	15
767050	-	2	10	-	15
767063	-	1	5	-	15
767125	-	10	40	-	16

арт.		К 1	К 2	К 3	Страница
767132	-	5	20	-	16
767140	-	2	20	-	16
767501	-	10	60	-	17
767516	-	10	80	-	17
767520	-	10	80	-	17
767525	-	10	50	-	17
767526	-	10	50	-	17
767532	-	10	20	-	17
767570	-	10	100	-	18
767572	-	5	100	-	18
767574	-	5	50	-	18
767576	-	5	50	-	18
767578	-	10	100	-	18
767579	-	5	100	-	18
768002	-	10	50	-	16
768016	-	10	150	-	16
768020	-	10	150	-	16
768025	-	10	40	-	16
768032	-	5	20	-	16
768501	-	10	30	-	19
768502	-	10	20	-	20
768516	-	10	100	-	19
768520	-	10	50	-	19
768525	-	10	30	-	19
768526	-	10	20	-	19
769516	-	10	60	-	17
769520	-	10	40	-	17
769522	-	10	30	-	17
769525	-	10	20	-	17
769527	-	5	20	-	17
769532	-	5	20	-	17
769534	-	1	10	-	17
769540	-	1	10	-	17
782032	-	25	125	-	11
7136161	-	10	100	-	28
7136201	-	10	200	-	28
8610002	NEW	10	100	-	69
8610003	NEW	10	100	-	69
8610004	NEW	10	80	-	69
8610005	NEW	10	50	-	69
8610006	NEW	5	50	-	69
8610007	NEW	1	20	-	69
8610008	NEW	1	20	-	69
8610009	NEW	1	8	-	69
8610100	NEW	10	100	-	69
8610102	NEW	10	100	-	69
8610103	NEW	10	100	-	69
8610104	NEW	10	80	-	69
8610105	NEW	10	50	-	69
8610106	NEW	10	50	-	69

арт.		К 1	К 2	К 3	Страница
8610107	NEW	10	50	-	69
8610116	NEW	1	20	-	69
8610117	NEW	1	20	-	69
8610118	NEW	1	8	-	69
8610202	NEW	10	100	-	71
8610203	NEW	10	100	-	71
8610204	NEW	10	80	-	71
8610205	NEW	10	50	-	71
8610206	NEW	1	20	-	71
8610302	NEW	10	100	-	71
8610303	NEW	10	80	-	71
8610304	NEW	10	80	-	71
8610305	NEW	10	50	-	71
8610306	NEW	10	50	-	71
8610312	NEW	1	20	-	71
8610402	NEW	10	80	-	71
8610403	NEW	10	50	-	71
8610404	NEW	10	40	-	71
8610406	NEW	1	8	-	71
8610408	NEW	1	8	-	71
8610410	NEW	1	4	-	71
8620002	NEW	10	80	-	73
8620003	NEW	10	60	-	73
8620007	NEW	10	40	-	74
8620008	NEW	10	50	-	74
8620009	NEW	10	40	-	74
8620100	NEW	1	5	-	76
8630200	NEW	5	80	-	73
8630201	NEW	5	80	-	73
8630202	NEW	5	80	-	73
8630203	NEW	5	50	-	73
8630204	NEW	5	50	-	73
8630205	NEW	1	20	-	73
8630207	NEW	1	20	-	73
8700016	-	100	1000	2000	68, 91
8700020	-	100	700	1400	68
8700025	-	50	350	700	68
8700032	-	25	-	-	68
8700132	-	30	-	-	68
8700140	-	15	-	-	68
8700150	-	15	-	-	68
8700163	-	5	-	-	68
8710002	Droppe d	10	100	-	91
8710102	Droppe d	10	100	-	91
8710120	-	10	100	-	69
8710122	-	10	50	-	69
8710124	-	10	50	-	69
8710516	-	10	80	-	70
8710520	-	10	80	-	70

арт.		К 1	К 2	К 3	Страница
8710525	-	10	80	-	70
8710532	-	1	20	-	70
8710540	-	1	20	-	70
8710550	-	1	8	-	70
8710563	-	1	4	-	70
8710616	-	10	80	-	70
8710620	-	10	80	-	70
8710625	-	10	80	-	70
8710632	-	1	20	-	70
8710633	-	1	20	-	70
8710640	-	1	20	-	70
8710650	-	1	8	-	70
8710663	-	1	4	-	70
8710716	-	10	100	-	70, 91
8710720	-	10	50	-	70
8710725	-	10	40	-	70
8710732	-	1	20	-	70
8710740	-	1	8	-	70
8710750	-	1	4	-	70
8710763	-	1	4	-	70
8710817	-	10	50	-	72
8710821	-	10	50	-	72
8710916	-	10	40	-	72, 91
8710920	-	10	40	-	72
8710925	-	10	40	-	72
8710932	-	1	8	-	72
8710940	-	1	8	-	72
8710950	-	1	4	-	72
8710963	-	1	4	-	72
8711004	-	10	40	-	72
8711005	-	10	40	-	72
8711006	-	10	40	-	72
8711007	-	10	40	-	72
8711008	-	10	40	-	72
8711009	-	10	40	-	72
8711010	-	10	40	-	72
8711011	-	10	40	-	72
8711012	-	1	8	-	72
8711013	-	1	8	-	72
8711014	-	1	8	-	72
8711015	-	1	8	-	72
8711017	-	1	8	-	72
8711018	-	1	8	-	72
8711019	-	1	8	-	72
8711020	-	1	4	-	72
8711021	-	1	4	-	72
8711022	-	1	4	-	72
8711023	-	1	4	-	72
8711116	-	10	100	-	70
8711120	-	10	50	-	70

Список артикулов

арт.		К 1	К 2	К 3	Страница
8711125	-	10	40	-	70
8711202	-	10	80	-	81
8711203	-	10	80	-	81
8711204	-	10	80	-	81
8711205	-	10	80	-	81
8713002	NEW	10	100	-	69
8713003	NEW	10	100	-	69
8713004	NEW	10	80	-	69
8713005	NEW	10	50	-	69
8713006	NEW	5	50	-	69
8713007	NEW	1	20	-	69
8713008	NEW	1	20	-	69
8713009	NEW	1	8	-	69
8713010	-	1	4	-	69
8713102	NEW	10	100	-	69
8713103	NEW	10	100	-	69
8713104	NEW	10	80	-	69
8713105	NEW	10	50	-	69
8713106	NEW	10	50	-	69
8713107	NEW	10	50	-	69
8713108	NEW	1	20	-	69
8713109	NEW	1	20	-	69
8713110	NEW	1	8	-	69
8713111	-	1	4	-	69
8713202	NEW	10	100	-	71
8713203	NEW	10	100	-	71
8713204	NEW	10	80	-	71
8713205	NEW	10	50	-	71
8713206	NEW	1	20	-	71
8713302	NEW	10	100	-	71
8713303	NEW	10	80	-	71
8713304	NEW	10	80	-	71
8713305	NEW	10	50	-	71
8713306	NEW	10	50	-	71
8713307	NEW	1	20	-	71
8713402	NEW	10	80	-	71
8713403	NEW	10	50	-	71
8713404	NEW	10	40	-	71
8713405	NEW	1	8	-	71
8713406	NEW	1	8	-	71
8713407	NEW	1	4	-	71
8713408	-	1	4	-	71
8720002	Droppe d	10	80	-	91
8723002	NEW	10	80	-	73
8723004	NEW	10	60	-	73
8723101	NEW	1	5	-	76
8730002	-	1	20	-	85
8730003	-	1	20	-	85
8730006	-	1	24	-	32, 85

арт.		К 1	К 2	К 3	Страница
8730007	-	1	24	-	32, 85
8730008	-	1	24	-	85
8730009	-	1	24	-	85
8730015	-	1	-	-	85
8730016	-	1	-	-	85
8730017	-	1	-	-	85
8730018	-	1	-	-	85
8730027	-	1	-	-	85
8730028	-	1	50	-	74
8730032	-	10	200	-	75
8730100	-	10	100	-	73
8730101	-	10	100	-	73
8730102	-	10	50	-	73
8730215	-	5	80	-	73
8730216	-	5	80	-	73
8733201	NEW	5	80	-	73
8733202	NEW	5	80	-	73
8733203	NEW	5	50	-	73
8733204	NEW	5	50	-	73
8733205	NEW	1	20	-	73
8740001	-	10	50	-	81
8740100	-	1	-	-	77
8740101	-	1	10	-	77
8740102	-	1	10	-	77
8740103	-	1	10	-	77
8740216	-	10	200	-	81, 91
8740220	-	10	200	-	81
8740401	-	10	50	-	77
8740402	-	10	50	-	77
8740403	-	10	40	-	77
8740404	-	10	40	-	77
8740405	-	1	5	-	77
8740406	-	1	5	-	78
8740407	-	1	5	-	78
8740421	-	1	10	-	80
8740422	-	1	10	-	80
8740423	-	1	10	-	80
8740424	-	1	10	-	80
8740430	-	1	15	-	26, 79
8740431	-	1	20	-	26, 79
8740432	-	1	20	-	26, 79
8740433	-	1	20	-	26, 79
8740434	-	1	20	-	26, 79
8740435	-	1	10	-	26, 79
8740436	-	1	10	-	27, 80
8740437	-	1	10	-	27, 80
8740438	-	1	10	-	27, 80
8740439	-	1	100	-	28, 81
8740440	-	10	-	-	28, 81
8740550	-	1	5	-	80

арт.		К 1	К 2	К 3	Страница
8760000	-	1	-	-	88, 91
8760001	-	1	-	-	88
8760002	-	1	-	-	88, 137
8760005	-	1	-	-	88
8760006	-	1	-	-	90
8760007	-	1	-	-	88
8760008	-	1	-	-	38, 89
8760011	-	1	-	-	89
8760016	-	1	-	-	88, 91
8760020	-	1	-	-	88
8760025	-	1	-	-	88
8760032	-	1	-	-	88
8760040	-	1	-	-	88
8760050	-	1	-	-	88
8760063	-	1	-	-	88
8760100	-	1	-	-	88
8760101	-	1	-	-	88
8760163	-	1	-	-	88
8760216	-	1	-	-	89
8760220	-	1	-	-	89
8760225	-	1	-	-	89
8760316	-	1	-	-	89
8760320	-	1	-	-	89
8760325	-	1	-	-	89
8760400	-	1	-	-	89
8760402	-	1	-	-	89
8760463	-	1	-	-	89
8780016	-	1	10	-	82
8780020	-	1	10	-	82
8780116	-	1	10	-	82
8780120	-	1	10	-	82
8780200	-	1	20	-	29, 82
8790010	-	1	-	-	91
77121630	-	300	1500	3000	116
77121660	-	600	1200	2400	116
77122030	-	300	900	1800	116
77122060	-	600	2400	-	116
77151612	-	120	1200	2400	116
77151630	-	300	1500	3000	116
77151660	-	600	1200	2400	116
77211600	-	10	200	-	117
77212000	-	10	200	-	117
77220015	-	1	10	-	118
77220016	-	1	10	-	118
77220020	-	1	10	-	118
77220034	-	10	100	-	118
77220035	-	1	-	-	117
77230016	-	2	100	-	119
77230017	-	1	80	-	119
77300001	-	1	-	-	138

арт.		К 1	К 2	К 3	Страница
77310002	-	1	-	-	125
77310003	-	1	-	-	125
77310004	-	1	-	-	125
77310005	-	1	-	-	125
77310006	-	1	-	-	125
77310007	-	1	-	-	125
77310008	-	1	-	-	125
77310009	-	1	-	-	125
77310010	-	1	-	-	125
77310011	-	1	-	-	125
77310012	-	1	-	-	125
77310022	-	1	-	-	125
77310023	-	1	-	-	125
77311102	-	1	-	-	126
77311103	-	1	-	-	126
77311104	-	1	-	-	126
77311105	-	1	-	-	126
77311106	-	1	-	-	126
77311107	-	1	-	-	126
77311108	-	1	-	-	126
77311109	-	1	-	-	126
77311110	-	1	-	-	126
77311111	-	1	-	-	126
77311112	-	1	-	-	126
77351001	NEW	1	-	-	33, 86, 129
77351002	NEW	1	-	-	33, 86, 129
77351003	NEW	1	-	-	33, 86, 129
77351004	NEW	1	-	-	33, 86, 129
77351005	NEW	1	-	-	33, 86, 129
77351006	NEW	1	-	-	33, 86, 129
77352001	NEW	1	-	-	34, 87, 130
77352002	NEW	1	-	-	34, 87, 130
77352003	NEW	1	-	-	34, 87, 130
77352004	NEW	1	-	-	34, 87, 130
77352011	NEW	1	-	-	34, 87, 130
77352012	NEW	1	-	-	34, 87, 130
77352013	NEW	1	-	-	34, 87, 130
77352014	NEW	1	-	-	34, 87, 130
77352015	NEW	1	-	-	34, 87, 130
77381001	-	1	20	-	127
77381002	-	1	-	-	127
77381003	-	1	16	-	127
77381008	-	1	-	-	128
77381009	-	1	-	-	127
77390010	-	1	-	-	127
77390020	-	1	-	-	127
77390030	-	1	-	-	127
77390040	-	1	-	-	127
77400010	-	1	-	-	132
77400011	-	1	-	-	132

Список артикулов

арт.		К 1	К 2	К 3	Страница
77400012	-	1	-	-	132
77400015	-	1	-	-	132
77400016	-	1	-	-	132
77400017	-	1	-	-	132
77410020	-	1	-	-	132
77410023	-	1	-	-	132
77410030	-	1	-	-	133
77410031	-	1	-	-	133
77410032	-	1	-	-	133
77410033	-	1	-	-	133
77410034	-	1	-	-	133
77410035	-	1	-	-	133
77410036	-	1	-	-	133
77410037	-	1	-	-	133
77410039	-	1	-	-	134
77410041	-	1	-	-	134
77410043	-	1	-	-	134
77410045	-	1	-	-	134
77410050	-	1	-	-	134
77420030	-	1	-	-	135
77420032	-	1	-	-	135
77420033	-	1	-	-	135
77420035	-	1	-	-	135
77430028	-	1	-	-	134
77430029	-	1	-	-	134
77430030	-	1	-	-	134
77430031	-	1	-	-	134
77430032	-	1	-	-	134
77430033	-	1	-	-	134
77430040	-	1	-	-	135
77440030	-	1	-	-	136
77440031	-	1	-	-	136
77450000	-	1	-	-	128
77450011	-	1	-	-	128
77470010	NEW	1	-	-	131
77470020	NEW	1	-	-	131
77470021	NEW	1	-	-	131
77490010	-	1	10	-	136
77490020	-	1	10	-	136
77520010	-	10	110	-	121
77520011	-	10	110	-	121
77520012	-	10	110	-	121
77520013	-	10	110	-	121
77520014	-	10	-	-	122
77520015	-	10	110	-	122
77520016	-	10	-	-	122
77520017	-	10	-	-	122
77520018	-	6,9	138	-	123
77520021	-	1	-	-	123
77520022	-	10	110	-	121

арт.		К 1	К 2	К 3	Страница
77520023	-	10	110	-	121
77520024	-	1	-	-	123
77570010	-	10	100	-	124
77570015	-	10	100	-	124
77610001	-	1	-	-	120
77610010	-	200	4000	80000	120
77611010	-	100	-	-	123
77910010	-	25	200	-	137
77910011	-	25	100	-	137
77920000	-	1	-	-	137
77920040	-	1	-	-	137
77922000	-	1	-	-	137

